



Technische Daten

Flair Silencer 60/160

Deutsch



Air for Life

Produkt

Der Flair Silencer ist ein Schalldämpfer mit einem innovativen Dämpfungsprinzip, das auf Dämmwolle verzichtet. Das Gerät bietet dadurch einen hohen Schalldämmwert und eine geringe Schallabstrahlung.

Das dank seiner Länge von lediglich 65 cm sehr kompakte Gerät überzeugt durch seine strenge Optik. Die Dämpfungswirkung des Schalldämpfers bleibt über die gesamte Nutzungsdauer des Geräts erhalten.

Schalldämmung

Flair Silencer 60/160								
Frequenz [Hz]	63	125	250	500	1K	2K	4K	8K
Einfügungsdämpfung [dB]*	14.8	2.6	7.5	15.5	20.9	26.3	17.1	9.8
Übertragungsverlust [dB]*	21.7	20.0	25.6	23.8	28.1	36.2	40.4	42.0
*Messungen nach Maßgabe der ISO7235:2003. Aufgrund von Messtoleranzen können die Werte in der Praxis um 1 dB [A] abweichen.								

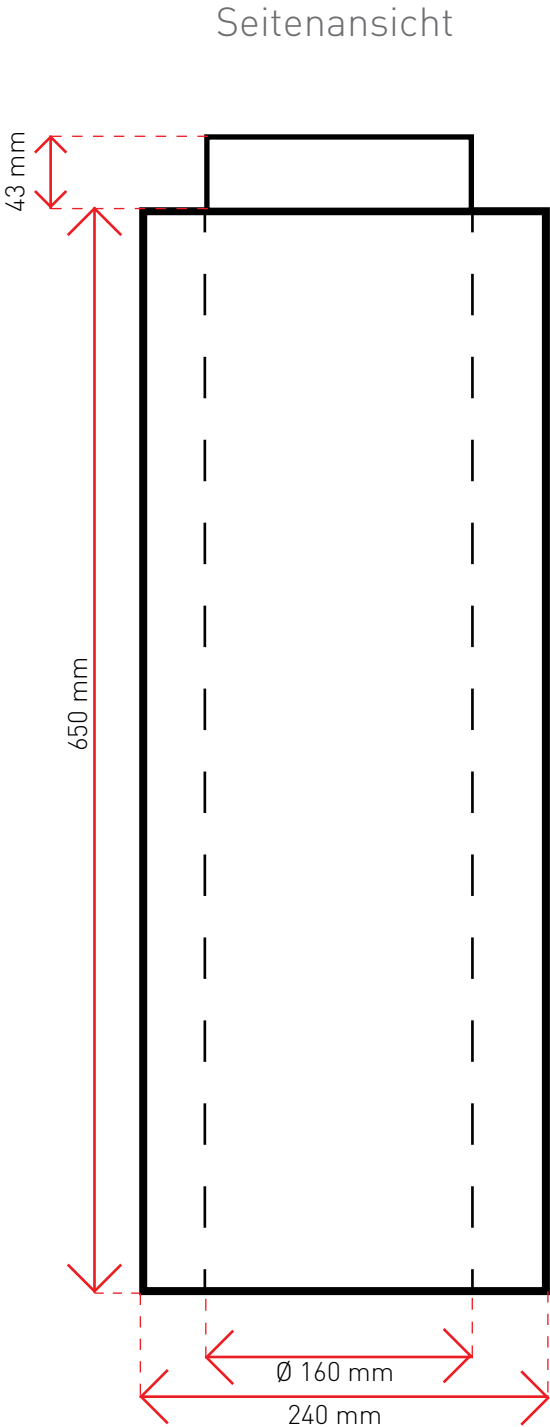
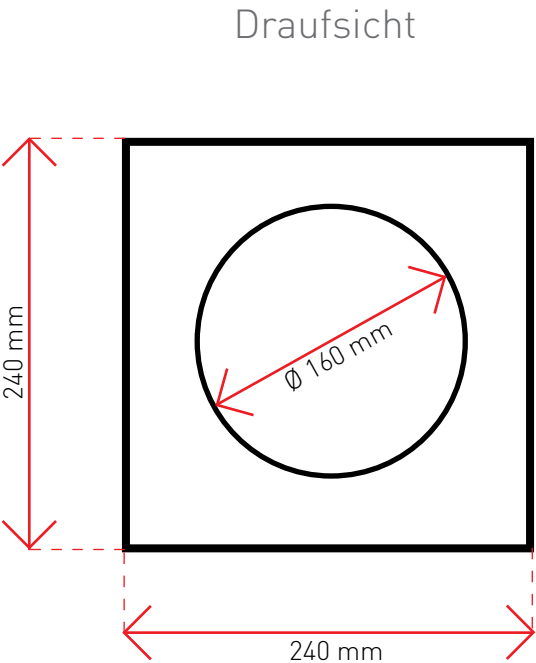
Technische Information

Flair Silencer 60/160	
Farbe	RAL 9016 Verkehrsweiß
Abmessungen (H x T x B) [mm]	650 x 240 x 240
Kanaldurchmesser [mm]	Ø 160 / Ø 180
Gewicht [kg]	5.6
Artikelnummer	648590

Einsatzempfehlungen für den Flair Silencer 60/160

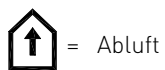
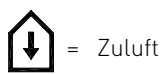
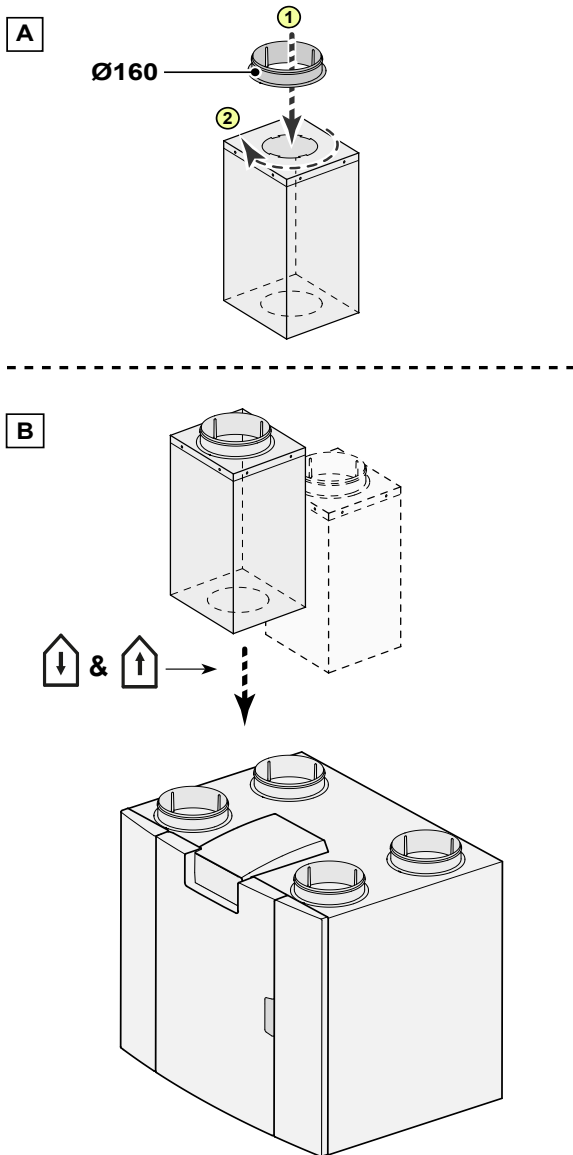
- Ein hoher Übertragungsverlust bewirkt eine Reduzierung des Schallpegels im Betriebsraum.
- In Kombination mit einem flexiblen Schalldämpfer bis zur Maximalleistung des Flair-Geräts nutzbar.

Maßskizze



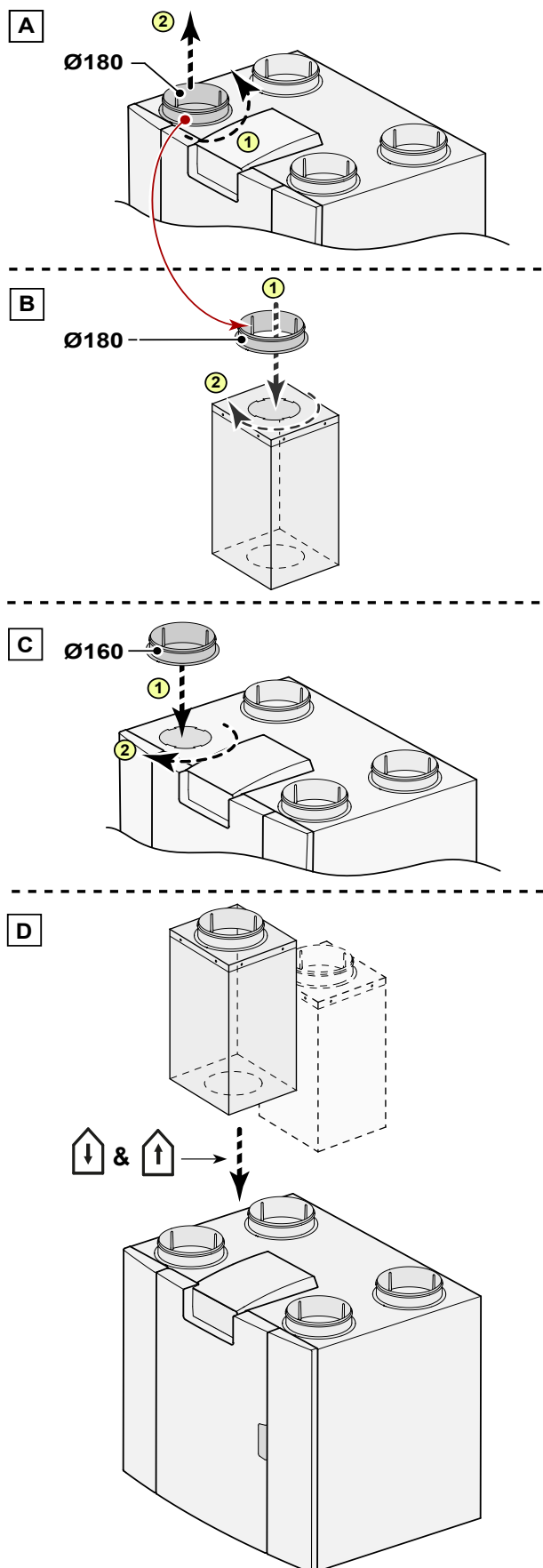
Montageanleitung

TYPE FLAIR 325



*Alle Abmessungen in mm

TYPE FLAIR 400



615959-A