

**Betrieb der
Pumpengruppe
PPU**

INHALTSVERZEICHNIS

BESCHREIBUNG DES PPU	3
Gesamtansicht.....	4
Installationsplan	5
DANFOSS AMB 162, AMB 182 ELEKTRISCHER STELLANTRIEB	7
Beschreibung, Hauptdaten	7
Elektrische Verdrahtung.....	7
Installation des elektrischen Stellantriebs.....	8
„Rechtsseitige“ Arbeitsweise.....	8
„Linksseitige“ Arbeitsweise.....	10
ELEKTRISCHE WASSERPUMPE	11
Drehknopf.....	11
Steuerungstaste.....	11
Regelungsarten	11
Variabler Differenzdruck ($\Delta p-v$)	11
Konstanter Differenzdruck ($\Delta p-c$)	11
Die konstante Geschwindigkeit der Pumpe	11
Technische Spezifikation.....	12



Dieses Symbol zeigt an, dass dieses Produkt nicht über den Hausmüll entsorgt werden darf, gemäß der WEEE Richtlinie (2002/96/EC) und nationaler Gesetze. Dieses Produkt muss bei einer dafür vorgesehenen Sammelstelle abgegeben werden oder an einer autorisierten Sammelstelle für Wiederaufbereitung von Elektro- und Elektronikgeräten (EEE). Der unsachgemäße Umgang mit dieser Art von Abfällen könnte möglicherweise negative Auswirkungen auf die Umwelt und die menschliche Gesundheit haben, aufgrund potentiell gefährlicher Stoffe, die mit Elektro- und Elektronikgeräten verbunden sind (EEE). Gleichzeitig wird Ihre Mitarbeit bei der richtigen Entsorgung dieses Produktes zu einer effektiven Nutzung der natürlichen Ressourcen beitragen. Für weitere Informationen zur Entsorgung kontaktieren Sie Ihre Stadtverwaltung, Abfallwirtschaftsbehörde, geprüfte WEEE Sammelstellen oder Ihre Müllabfuhr.

BESCHREIBUNG DES PPU

Die Pumpengruppe (PPU) dient zur Anpassung der Wärmeleistung von Warmwasserbereitern, d. h. zur Anpassung des Durchflusses des Wärmeträgers über die Heizung und Nutzung der Temperatur der zugeführten Luft.

Das Rohrleitungs-Kompaktgerät PPU muss in einem trockenen Raum eingesetzt werden, in dem ständig eine Temperatur von +5 °C bis +50 °C herrscht.



Zur Aufstellung der PPU-Einheiten im Freien muss diese zusätzlich vor Frost geschützt (z.B. mit einer zusätzlichen Einhausung der PPU-Einheit durch einen wärmeisolierten Schrank oder Kasten) werden. Eine ständige Warmwasserzirkulation muss ebenfalls gewährleistet werden. Alternativ muss das verwendete Medium einen Anteil an Glykol (Wasser-/ Glykoldgemisch) enthalten.

Der angepasste Wärmeträger muss frei sein von trockenen Feststoffen (Sand, Schmutz) und chemischen Substanzen, da sie die Mischeinheit schädigen können. Änderungen an der PPU sind nicht erlaubt; in einem solchen Falle erlischt die Garantie.

Vor der Installation muss das Rohrleitungs-Kompaktgerät PPU in der Originalverpackung transportiert und gelagert werden. Beim Transport schützt die Verpackung die PPU vor Schmutz. Während des Transports muss das Produkt gegen mechanische Beschädigungen, z. B. Schläge, Herunterfallen und Erschütterungen geschützt werden. Im Fall einer Beschädigung aufgrund unsachgemäßen Transports oder Lagerung verfällt die Garantie.

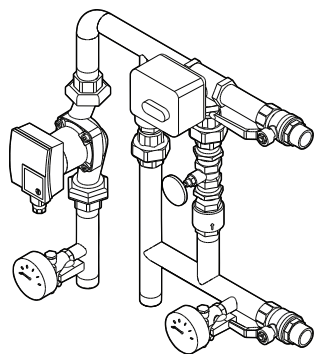
Für Service und Wartungsarbeiten sollte die PPU an einem leicht zugänglichen Ort installiert werden. Elektrische Leitungen dürfen die Oberfläche der Mischeinheit nicht berühren. Die PPU muss an die Steuergeräte angeschlossen werden. Die Drehzahl der Pumpe ist aus drei Stufen wählbar. Sie werden mit einem Schalter am Pumpengehäuse eingestellt.



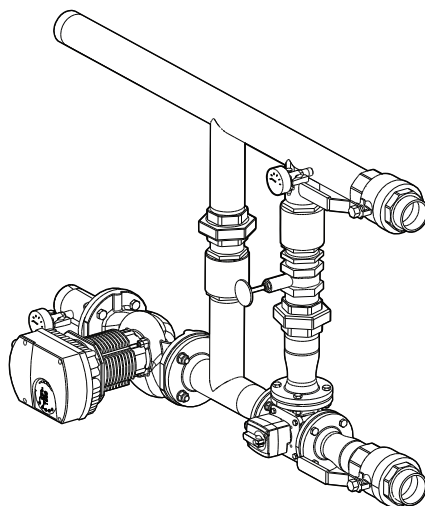
PPU – hydraulische Tests wurden mit dem Rohrleitungs-Kompaktgerät nicht durchgeführt!

Gesamtansicht

Gesamtansicht des Rohrleitungs-Kompaktgeräts:



Tippe A
Kvs ≤ 40



Tippe B
Kvs > 40

Codierung

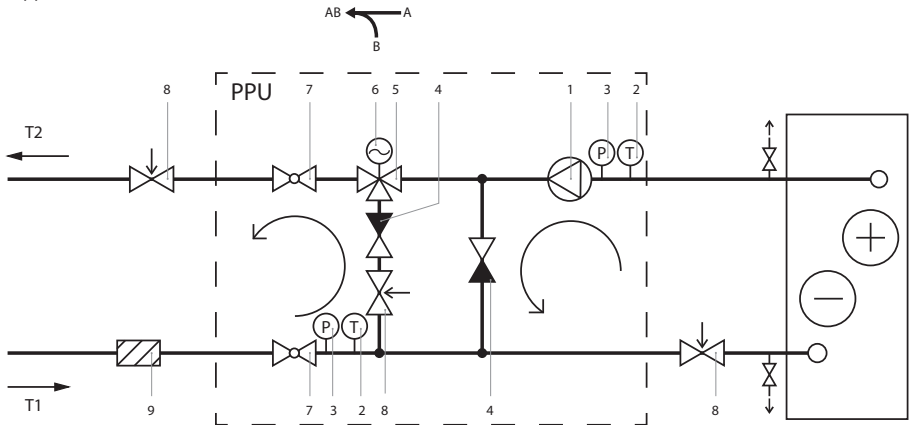
PPU - HW - 3R - 50 - 40 - W8
1 2 3 4 5 6

1. PPU – Verrohrungspaketeinheit
2. HW – wird zum Heizen verwendet
CW – wird zum Kühlen verwendet
3. 3 – Dreiwege-Mischventil
R – Heiz-/Kühlmediumanschluss von rechts
L – Heiz-/Kühlmediumanschluss von links
4. Rohr-Nenndurchmesser DN, mm
5. Durchflussmenge (Kvs) durch das Mischventil, m³/h
6. Umwälzpumpe Typ

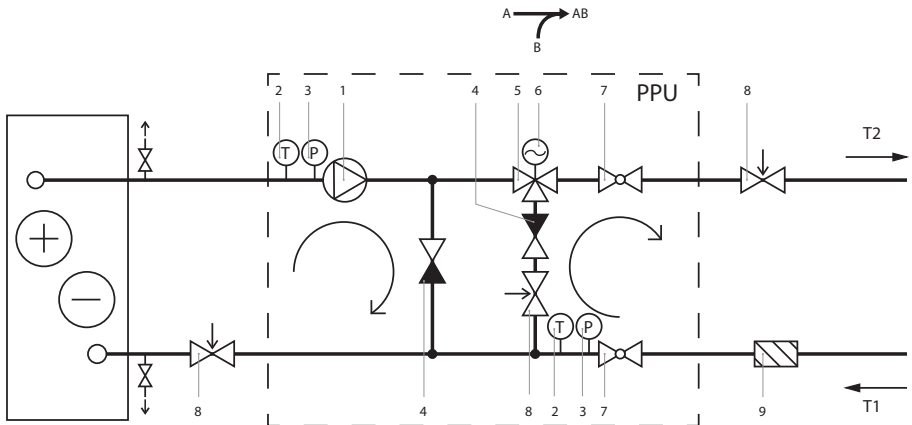
Installationsplan

Installationspläne siehe unten.

„Linksseitige“ Installation
A tippe $Kvs \leq 40$



„Rechtsseitige“ Installation
A tippe $Kvs \leq 40$



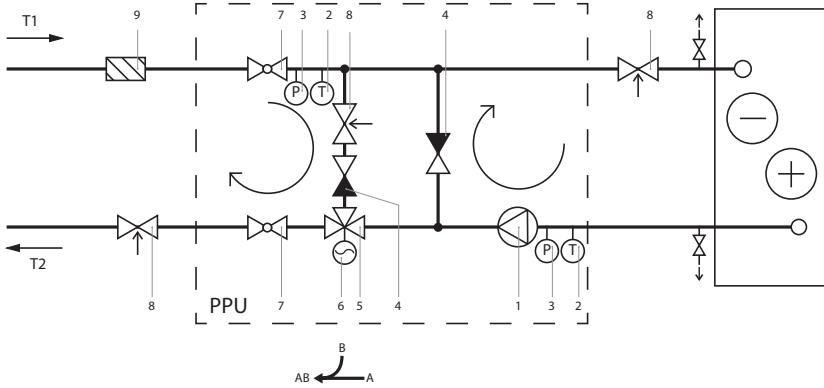
1. Wasserpumpe
2. Thermometer
3. Manometer

4. Ventil überprüfen
5. Dreiwegeventil
6. Stellantrieb

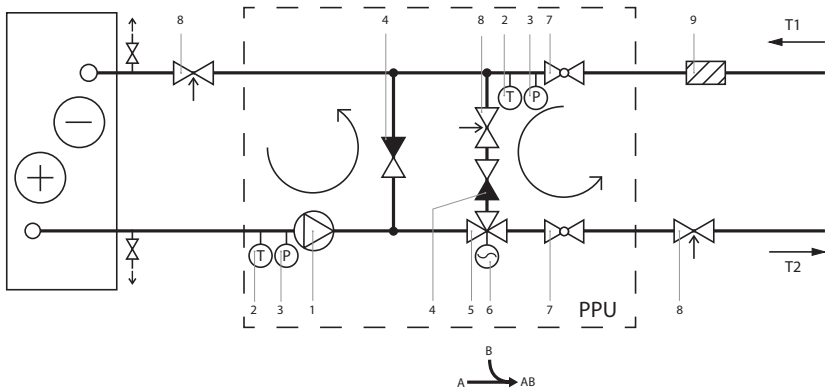
7. Kugelhahn
8. Ausgleichsventil
9. Filter

EMPFEHLUNG: Es wird empfohlen, bei der Installation der PPU für den Notausbau Ausbaustücke zu verwenden.

„Linksseitige“ Installation
B tipe Kvs > 40



„Rechtsseitige“ Installation
B tipe Kvs > 40



- 1. Wasserpumpe
- 2. Thermometer
- 3. Manometer

- 4. Ventil überprüfen
- 5. Dreiwegeventil
- 6. Stellantrieb

- 7. Kugelhahn
- 8. Ausgleichsventil
- 9. Filter

EMPFEHLUNG: Es wird empfohlen, bei der Installation der PPU für den Notausbau Ausbaustücke zu verwenden.

DANFOSS AMB 162, AMB 182 ELEKTRISCHER STELLANTRIEB

Beschreibung, Hauptdaten

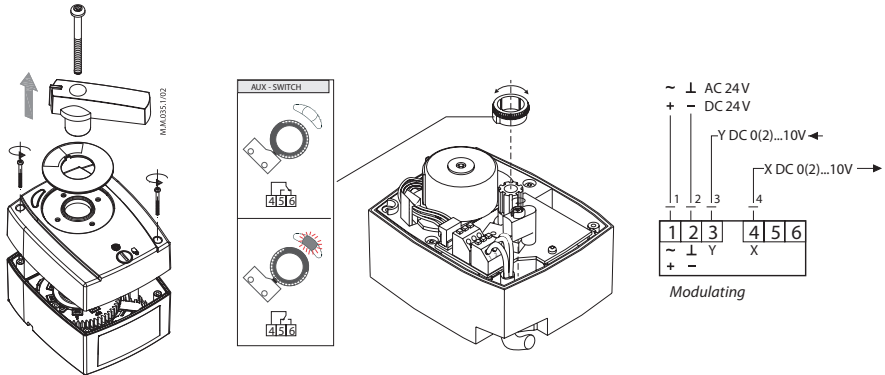
Der Stellantrieb AMB 162, AMB 182 wird für die Temperaturregelung in Zentralheizungen mit 3-Wege- und 4-Wege-Drehventilen eingesetzt.

Hauptdaten:

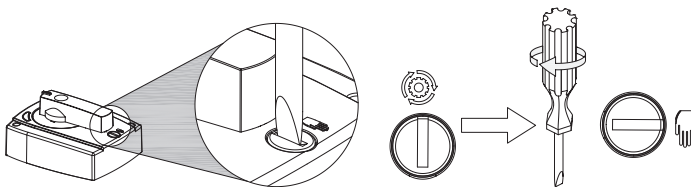
- Netzspannung 24 V AC
- Spannungssignal 0-10 V oder 2-10 V.
- Manuelle Steuerung möglich.
- Begrenzung des elektrischen Stellantriebs bei 90°.



Elektrische Verdrahtung



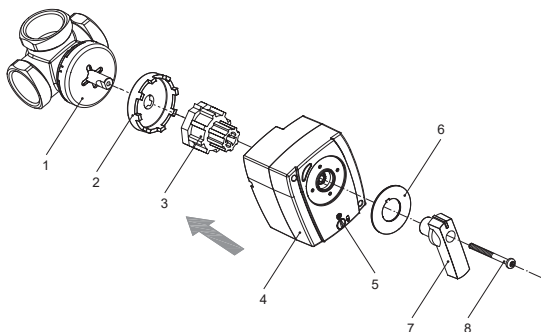
Je nach Typ wird der Stellantrieb wie im Beispiel oben verdrahtet.



Wenn Handbetrieb eingeschaltet war, wird der Stellantrieb, gesteuert durch elektrisches Signal, in den Automatik- betrieb umgeschaltet. Wenn der Automatik-Modus eingeschaltet ist, darf der Griff nicht von Hand gedreht werden. Dadurch könnte der Stellantrieb beschädigt werden.

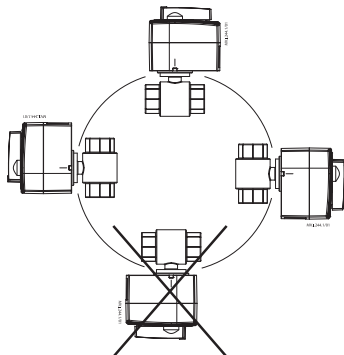
Installation des elektrischen Stellantriebs

Montage des Stellantriebs wie in nachstehendem Bild.



1. Mischer
2. Distanzstück
- Verdrehsicherung
3. Ventil adapter
4. Stellantrieb
5. Kupplung für manuellen Betrieb
6. Positionsanzeiger
7. Handgriff
8. Befestigungsschraube

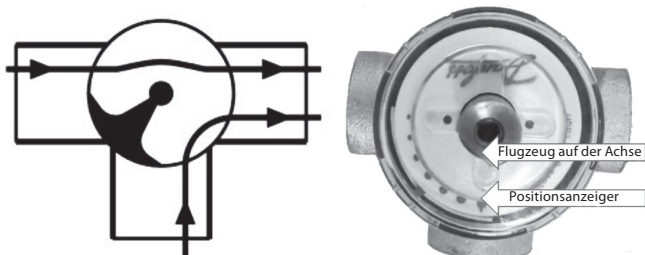
Der Stellantrieb darf nicht kopfüber montiert werden (siehe Bild unten).



„Rechtsseitige“ Arbeitsweise

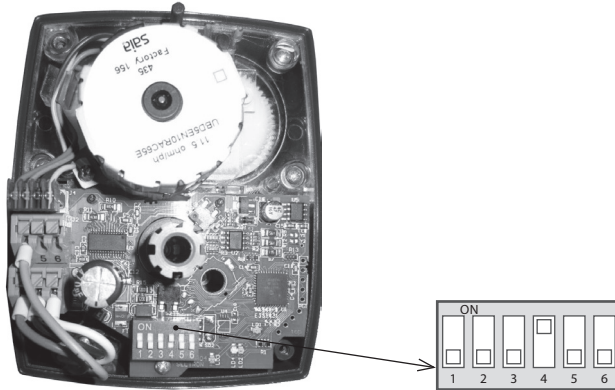
Position der Achse vor Installation

Stellen Sie sicher, dass das Ventil vor der Installation korrekt positioniert ist. Das Ventil sollte auf Durchlaufposition stehen. Das Flugzeug auf der Achse zeigt die Position des Ventils an. Positionsanzeiger in der richtigen Position wie im Bild montieren.



DIP-Schalter-Einstellung

Man muss den DIP-Schalter sehen, wenn die Abdeckung des Stellantriebes entfernt wird. Stellen Sie sicher, dass der Schalter Nr. 4 auf ON steht.



Montage des Handgriffs

Wenn der Handgriff in Position gebracht wird, wie in der Abbildung gezeigt, ist der Stellantrieb fertig montiert.

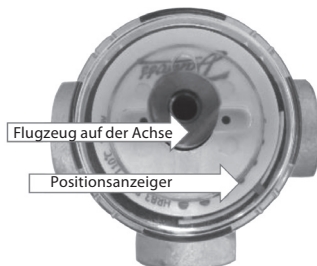
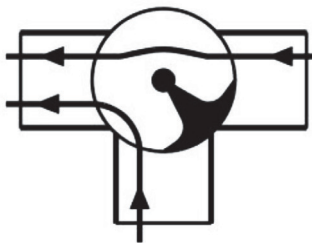
Der elektrische Stellantrieb ist betriebsbereit.



„Linksseitige“ Arbeitsweise

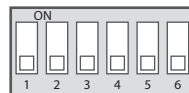
The position of axle before installation

Stellen Sie sicher, dass das Ventil vor der Installation korrekt positioniert ist. Das Ventil sollte auf Durchlaufposition stehen. Das Flugzeug auf der Achse zeigt die Position des Ventils an. Positionsanzeiger in der richtigen Position wie im Bild montieren.



DIP-Schalter-Einstellung

Man muss den DIP-Schalter sehen, wenn die Abdeckung des Stellantriebs entfernt wird. Stellen Sie sicher, dass der Schalter Nr. 4 auf OFF steht.



Montage des Handgriffs

Wenn der Handgriff in Position gebracht wird, wie in der Abbildung gezeigt, ist der Stellantrieb fertig montiert.

Der elektrische Stellantrieb ist betriebsbereit.



ELEKTRISCHE WASSERPUMPE¹

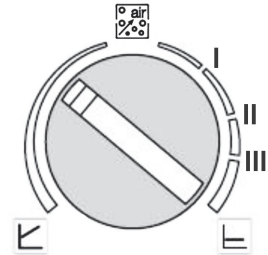
Hocheffiziente Umwälzpumpe für Warmwasserheizungen mit integrierter Differenzdruckregelung. Regelungsart und Differenzdruck (Druckhöhe) sind einstellbar. Der Differenzdruck wird über die Pumpendrehzahl gesteuert.

Drehknopf

- Regelungsart wählen.
- Differenzdruck Sollwert H einstellen.
- Lüftungsfunktion aktivieren.



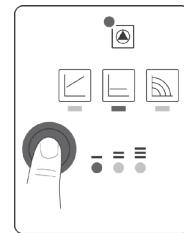
Die Lüftungsfunktion belüftet die Pumpe automatisch. Das Heizsystem wird nicht belüftet.



Steuerungstaste²

Die Steuerungsart oder die Geschwindigkeit der Pumpe werden durch die kurze Betätigung der Taste gewählt. Neben des gewählten Modus wird die Anzeigelampe ausgelöst.

Wird die Taste 3 Sekunden lang gedrückt, dann wird die Funktion der Luftentfernung aus der Pumpe ausgelöst.

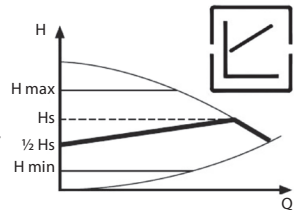


Regelungsarten

Variabler Differenzdruck ($\Delta p-v$)

Der Differenzdruck-Sollwert H steigt linear von $\frac{1}{2} H$ bis H über den Volumen-Durchflussbereich. Der von der Pumpe erzeugte Differenzdruck wird an den entsprechenden Sollwert angepasst.

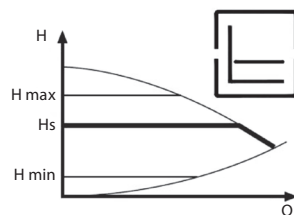
Hinweis: Empfohlen für Heizungsanlagen mit Heizkörpern, zur Reduzierung der Strömungsgeräusche an Thermostatventilen.



Konstanter Differenzdruck ($\Delta p-c$)

Der Differenzdruck wird konstant auf dem Sollwert H gehalten.

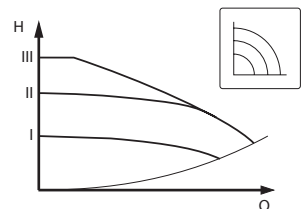
Hinweis: Empfohlen für Fußbodenheizung, groß dimensionierte Leitungen sowie alle Anwendungen ohne austauschbare Leitungssystemkurve (z.B. Speicherladepumpen).

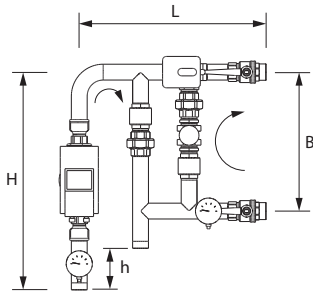


Die konstante Geschwindigkeit der Pumpe³

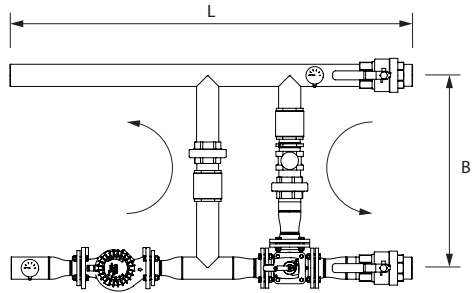
Die Sollgeschwindigkeit der Pumpe wird konstant gehalten. Wird zur Verwendung in Systemen mit konstantem Widerstand empfohlen, wo der konstante Durchfluss (Durchflussmenge) erforderlich ist.

Die Pumpe kann sich in drei im Voraus eingestellten Geschwindigkeiten drehen (I, II, III).





Tippe A
Kvs ≤ 40



Tippe B
Kvs > 40

Technische Spezifikation

DN, mm	Kvs, m ³ /h	Pumpen-typ	Strom, A	Leistung, W	Spannung, V	Bau-art	B, mm	H, mm	L, mm	h, mm	Verbin-dungstyp
15 (1/2")	0,4	W2	0,22	50	1x230	A	322	426	439	4	Faden
15 (1/2")	0,4	W3	0,5	57	1x230	A	322	498	439	76	Faden
15 (1/2")	0,63	W2	0,22	50	1x230	A	322	426	439	4	Faden
15 (1/2")	1,0	W3	0,5	57	1x230	A	322	498	439	76	Faden
15 (1/2")	1,0	W2	0,22	50	1x230	A	322	426	439	4	Faden
15 (1/2")	1,6	W2	0,22	50	1x230	A	322	426	439	4	Faden
15 (1/2")	1,6	W3	0,5	57	1x230	A	322	498	439	76	Faden
15 (1/2")	2,5	W2	0,22	50	1x230	A	322	426	439	4	Faden
15 (1/2")	2,5	W3	0,5	57	1x230	A	322	498	439	76	Faden
20 (3/4")	4,0	W2	0,22	50	1x230	A	312	500	457	88	Faden
20 (3/4")	4,0	W3	0,5	57	1x230	A	312	510	457	98	Faden
20 (3/4")	4,0	W4	0,55	120	1x230	A	312	510	457	98	Faden
20 (3/4")	4,0	W5	1,5	190	1x230	A	312	510	457	98	Faden
25 (1")	6,3	W2	0,22	50	1x230	A	376	523	490	48	Faden
25 (1")	6,3	W3	0,5	57	1x230	A	376	485	490	10	Faden
25 (1")	6,3	W4	0,55	120	1x230	A	376	485	490	10	Faden
25 (1")	6,3	W5	1,5	190	1x230	A	376	485	490	10	Faden
25 (1")	10,0	W3	0,5	57	1x230	A	376	485	490	10	Faden
25 (1")	10,0	W5	1,5	190	1x230	A	376	485	490	10	Faden
25 (1")	10,0	W6	1,33	305	1x230	A	376	527	490	52	Faden
32 (1 1/4")	16,0	W3	0,5	57	1x230	A	372	580	503	107	Faden
32 (1 1/4")	16,0	W5	1,5	190	1x230	A	372	584	503	111	Faden
32 (1 1/4")	16,0	W6	1,33	305	1x230	A	372	504	503	32	Faden
32 (1 1/4")	16,0	W7	1,33	305	1x230	A	372	564	503	92	Faden
40 (1 1/2")	25,0	W3	0,5	57	1x230	A	403	594	530	92	Faden

DN, mm	Kvs, m ³ /h	Pumpentyp	Strom, A	Leistung, W	Spannung, V	Bauart	B, mm	H, mm	L, mm	h, mm	Verbindungstyp
40 (1 1/2")	25,0	W5	1,5	190	1x230	A	403	594	530	92	Faden
40 (1 1/2")	25,0	W7	1,33	305	1x230	A	403	537	530	35	Faden
40 (1 1/2")	25,0	W8	2,4	550	1x230	A	403	570	530	68	Faden
50 (2")	40,0	W7	1,33	305	1x230	A	429	653	557	123	Faden
50 (2")	40,0	W8	2,4	550	1x230	A	429	683	557	153	Faden
50 (2")	40,0	W9	2,5	560	1x230	A	429	616	557	87	Faden
50 (2")	44,0	W14	1,8	380	1x230	B	577	-	1370	-	Faden
50 (2")	44,0	W15	1,8	380	1x230	B	577	-	1380	-	Faden
65 (2 1/2")	60,0	W14	1,8	380	1x230	B	660	-	1500	-	Faden
65 (2 1/2")	60,0	W16	2,2	480	1x230	B	660	-	1505	-	Faden
65 (2 1/2")	60,0	W17	1,7	370	1x230	B	660	-	1565	-	Faden
65 (2 1/2")	60,0	W9	2,5	560	1x230	B	660	-	1565	-	Faden
80 (3")	90,0	W17	1,7	370	1x230	B	772	-	1610	-	Faden
80 (3")	90,0	W9	2,5	560	1x230	B	772	-	1610	-	Faden
80 (3")	90,0	W19	2,5	560	1x230	B	772	-	1670	-	Faden
80 (3")	90,0	W20	3,5	810	1x230	B	772	-	1670	-	Faden
80 (3")	90,0	W22	6	1400	1x230	B	772	-	1520	-	Faden
100/114.3 PN6	150,0	W20	3,5	810	1x230	B	937	-	1965	-	Flansch
100/114.3 PN6	150,0	W21	3,5	800	1x230	B	937	-	1995	-	Flansch
100/114.3 PN6	150,0	W22	6	1400	1x230	B	937	-	1995	-	Flansch

SERVICE AND SUPPORT

LITHUANIA

UAB KOMFOVENT

Phone: +370 5 200 8000
service@komfovent.com
www.komfovent.com

SWEDEN

Komfovent AB

Ögärdesvägen 12A
433 30 Partille, Sverige
Phone: +46 31 487 752
info_se@komfovent.com
www.komfovent.se

FINLAND

Komfovent Oy

Muuntotie 1 C1
FI-01 510 Vantaa, Finland
Phone: +358 20 730 6190
toimisto@komfovent.com
www.komfovent.com

GERMANY

Komfovent GmbH

Konrad-Zuse-Str. 2a,
42551 Velbert, Deutschland
Phone: +49 0 2051 6051180
info@komfovent.de
www.komfovent.de

LATVIA

SIA Komfovent

Bukaišu iela 1, LV-1004 Riga, Latvia
Phone: +371 24 66 4433
info.lv@komfovent.com
www.komfovent.com

Vidzemes filiāle

Alejas iela 12A, LV-4219 Valmiermuiža,
Valmieras pagasts, Burtnieku novads
Phone: +371 29 358 145
kristaps.zaicevs@komfovent.com
www.komfovent.com

UNITED KINGDOM

Komfovent Ltd

Unit C1 The Waterfront
Newburn Riverside
Newcastle upon Tyne NE15 8NZ, UK
Phone: +447983 299 165
steve.mulholland@komfovent.com
www.komfovent.com

PARTNERS

AT	J. PICHLER Gesellschaft m. b. H.	www.pichlerluft.at
BE	Ventilair group ACB Airconditioning	www.ventilairgroup.com www.acbairco.be
CZ	REKUVENT s.r.o.	www.rekuvent.cz
CH	WESCO AG SUDCLIMATAIR SA CLIMAIR GmbH	www.wesco.ch www.sudclimatair.ch www.climair.ch
DK	Øland A/S	www.oeland.dk
EE	BVT Partners	www.bvtpartners.ee
FR	ATIB	www.atib.fr
HR	Microclima	www.microclima.hr
HU	AIRVENT Légtechnikai Zrt. Gevent Magyarország Kft. Merkapt	www.airvent.hu www.gevent.hu www.merkapt.hu
IR	Fantech Ventilation Ltd	www.fantech.ie
IS	Blikk & Tækniþjónustan ehf Hitataekni ehf	www.bogt.is www.hitataekni.is
IT	Icaria srl	www.icariavmc.it
NL	Ventilair group DECIPOL-Vortvent CLIMA DIRECT BV	www.ventilairgroup.com www.vortvent.nl www.climadirect.com
NO	Ventilution AS Ventistål AS Thermo Control AS	www.ventilution.no www.ventistal.no www.thermocontrol.no
PL	Ventia Sp. z o.o.	www.ventia.pl
SE	Nordisk Ventilator AB	www.nordiskventilator.se
SI	Agregat d.o.o	www.agregat.si
SK	TZB produkt, s.r.o.	www.tzbprodukt.sk
UA	TD VECON LLC	www.vecon.ua