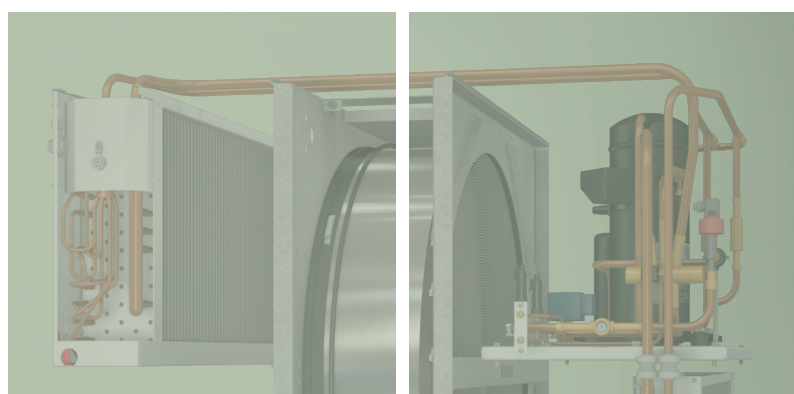


RHP Pro2



INSTALLATI-
ONSHANDBUCH

DE

INHALT

1. EINLEITUNG	3
1.1. Sicherheitsanforderungen	3
1.2. Gerätetypen und -größen	4
1.3. Anlagenkomponenten und Teile	5
1.3.1. Filter-Ventilator-Teil	5
1.3.2. Wärmepumpenbaugruppe	6
1.3.3. Abschnitt Umluftsteuerung	10
1.3.4. Abschnitte Kühler und Erhitzer	11
1.3.5. Luftklappen	12
1.3.6. Schalldämpfer	13
1.3.7. Abschnitt Luftbefeuchter	13
1.3.8. Abschnitt Rauchabzug	14
1.4. Inspektionsseiten	15
2. TRANSPORT UND LAGERUNG DER EINHEIT	16
3. MECHANISCHE INSTALLATION	19
3.1. Anforderungen für Montageort und Installationsbasis	19
3.2. Inspektionsbereich	20
3.3. Türgriffe und Scharniere	21
3.4. Verbindung der Abschnitte	22
3.5. Installation von externen Heiz-/Kühlvorrichtungen	24
3.6. Anschluss des Kondensatablaufs	26
3.7. Anschluss an Luftkanäle	28
3.8. Außenanlagen	29
4. ELEKTRISCHE INSTALLATION	32
4.1. Anforderungen für den elektrischen Anschluss	32
4.2. Anschließen elektrischer Komponenten	35
4.3. Anschluss Bedienpanel	40
4.4. Verbindung von Kabeln und Drähten zwischen Abschnitten	41
4.5. Anschließen des Geräts an ein internes Computernetzwerk oder das Internet	42
5. FILTER	44
6. INBETRIEBNAHME UND INSPEKTION DER ANLAGE	45
6.1. Bedienpanel C5.1	45
6.2. Starten der Anlage mit einem Computer	48
6.3. Kalibrierung von sauberen Filtern	50
6.4. Schnell-Inspektion	51

1. EINLEITUNG

Dieses Handbuch ist für qualifizierte Techniker bestimmt, die die RHP Pro2 - Lüftungsanlage installieren. Qualifizierte Fachkräfte sind Personen mit ausreichender Berufserfahrung und Sachkenntnis über Lüftungssysteme, deren Installation, Kenntnisse der elektrischen Sicherheitsanforderungen und die erforderliche Fähigkeit, ohne Gefährdung der eigenen oder anderer Personen zu arbeiten.

Benutzerhandbücher finden Sie auf der KOMFOVENT-Website.

1.1. Sicherheitsanforderungen

Zur Vermeidung von Missverständnissen lesen Sie dieses Handbuch sorgfältig durch, bevor Sie die Lüftungsanlage installieren.

Nur qualifiziertes Fachpersonal darf gemäß den Anweisungen des Herstellers und den geltenden Rechtsakten und Sicherheitsanforderungen die Lüftungsanlage installieren. Die Lüftungsanlage ist eine elektromechanische Vorrichtung, die elektrische und bewegliche Teile enthält. Eine Nichtbeachtung der Anweisungen im Handbuch führt daher nicht nur zum Erlöschen der Herstellergarantie, sondern kann auch direkte Schäden an Eigentum oder der Gesundheit von Menschen verursachen.



- Stellen Sie vor Beginn der Arbeiten sicher, dass das Gerät vom Netz getrennt ist.
- Bei Arbeiten in der Nähe von Heizgeräten innerhalb oder außerhalb des Geräts ist Vorsicht geboten, da deren Oberflächen heiß sein können.
- Schließen Sie das Gerät nicht an das Stromversorgungsnetz an, bevor alle externen Baugruppen vollständig installiert sind.
- Schließen Sie das Gerät nicht an die Stromversorgung an, wenn es sichtbare Schäden aufweist, die beim Transport entstanden sind.
- Lassen Sie keine Gegenstände oder Werkzeuge in der Einheit zurück.
- Der Betrieb von Lüftungsanlagen in explosionsgefährdeten Bereichen ist verboten.
- Verwenden Sie angemessene Sicherheitsausrüstung (Handschuhe, Schutzbrille), wenn Sie Installations- oder Reparaturarbeiten durchführen.
- Der Betrieb von Lüftungsanlagen in explosionsgefährdeten Bereichen ist verboten.
- Verwenden Sie angemessene Sicherheitsausrüstung (Handschuhe, Schutzbrille), wenn Sie Installations- oder Reparaturarbeiten durchführen.



Dieses Symbol besagt, dass das Produkt nicht zusammen mit Ihrem Hausmüll entsorgt werden darf, wie in der Richtlinie WEEE (2002/96/EG) und der nationalen Gesetzgebung definiert. Dieses Produkt sollte an einer ausgewiesenen Sammelstelle oder an einer autorisierten Sammelstelle für das Recycling von Elektro- und Elektronik-Altgeräten (EEE) abgegeben werden. Ein unsachgemäßer Umgang mit dieser Art von Abfall könnte aufgrund potenziell gefährlicher Stoffe, die im Allgemeinen mit elektrischen und elektronischen Geräten verbunden sind, negative Auswirkungen auf die Umwelt und die menschliche Gesundheit haben. Gleichzeitig wird Ihre Mitarbeit bei der korrekten Entsorgung dieses Produkts zur effektiven Nutzung der natürlichen Ressourcen beitragen. Weitere Informationen zur Entsorgung derartiger Abfälle zur weiteren Verwertung erhalten Sie bei Ihren Stadtverwaltungen, Abfallwirtschaftsorganisationen, zugelassenen WEEE-Systemen oder bei den Vertretern Ihrer Haushaltsabfallwirtschaft.

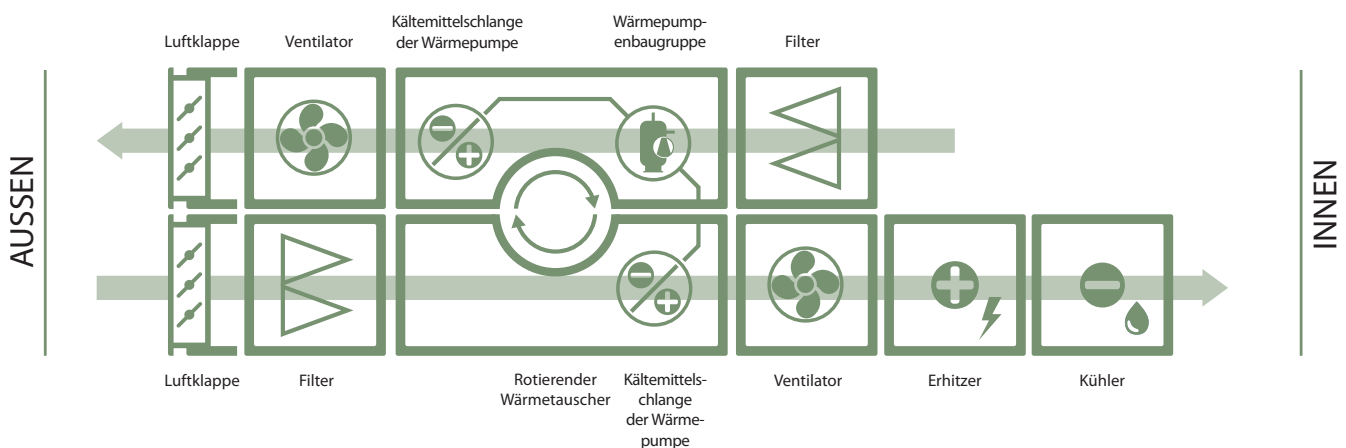
1.2. Gerätetypen und -größen

Eine Lüftungsanlage ist ein Gerät, das für eine gute Belüftung der Räumlichkeiten sorgt. Eine Lüftungsanlage führt Raumluft ab, die Kohlendioxid, verschiedene Allergene oder Staub enthält, und ersetzt sie durch gefilterte Frischluft von außen. Da die Außenluft in der Regel kälter oder wärmer ist als die Raumluft, sammelt ein integrierter Rekuperator (Wärmetauscher) Wärmeenergie aus der Raumluft und überträgt den größten Teil davon auf die Zuluft. Wenn der Rekuperator nicht in der Lage ist, eine gewünschte Temperatur zu erreichen, können zusätzliche Heizer oder Kühler aktiviert werden.



Wärmetauscher und Heizer (oder Kühler) sind so ausgelegt, dass sie die Wärme-/Kälteverluste während der Belüftung ausgleichen, daher empfehlen wir nicht, diese Einheit als Hauptheiz-/Kühlquelle zu verwenden. Möglicherweise erreicht die Anlage nicht die vom Benutzer festgelegte Zulufttemperatur, wenn die tatsächliche Temperatur in den Räumlichkeiten erheblich vom Temperatur-Sollwert abweicht, da dies zu einem ineffizienten Betrieb eines Wärmetauschers führt.

RHP Pro2 – Lüftungsgeräte mit einem Rotationswärmetauscher und einer integrierten Wärmepumpe. Das rotierende Rad (Rotor) eines rotierenden Wärmetauschers sammelt Wärme oder Kälte aus der Raumluft und überträgt sie auf die frische Zu-luft. Die zurückgewonnene Wärme-/Kältekapazität wird durch Anpassung der Rotordrehzahl verändert. Wenn keine Wärme-rückgewinnung erforderlich ist, stoppt das Rad. Wenn der Wärmetauscher nicht in der Lage ist, eine gewünschte Temperatur zu erreichen, wird eine integrierte Wärmepumpe aktiviert. Wenn die Heiz-/Kühlleistung immer noch zu gering ist, können zusätzliche Heizungen oder Kühler aktiviert werden.¹



RHP Pro2 – Anlagen sind in verschiedenen Größen erhältlich. Jede Größe ist für einen bestimmten Luftvolumenbereich ausgelegt:

Anlagengröße	Maximales Luftvolumen, m ³ /h
12	2650
22	3900
32	5150
42	6800
52	9250
62	11300
72	15700

Das maximale Luftvolumen kann je nach Anforderung begrenzt werden, z.B. wenn Ventilatoren geringerer Leistung verwendet werden oder ein höheres Luftvolumen durch die Projektanforderungen nicht erforderlich ist. Das genaue maximale Luftvolumen entnehmen Sie bitte dem technischen Datenblatt des jeweiligen Gerätes.

¹ Abhängig von der Konfiguration.

1.3. Anlagenkomponenten und Teile

RHP Pro2-Lüftungsanlagen werden aus separaten Teilen zusammgebaut. Je nach Bestellung und Größe der Einheit können die Teile in einer Fabrik vormontiert oder separat transportiert werden. Der Typ der einzelnen Teile ist mit einem Etikett gekennzeichnet, das an der Tür des Teils angebracht ist. Nachfolgend sind die Hauptbestandteile der Lüftungsanlage aufgeführt. Die Ausstattung und die Anzahl der Teile der einzelnen Einheiten entnehmen Sie bitte dem technischen Datenblatt der jeweiligen Einheit.

1.3.1. Filter-Ventilator-Teil

Die Lüftungsanlagen haben zwei Filter-Ventilatoren-Teile. Die Filterverunreinigung wird gemessen, und der Ventilator wird durch eine elektronische Leiterplatte gesteuert, die im gleichen Abschnitt angebracht ist.

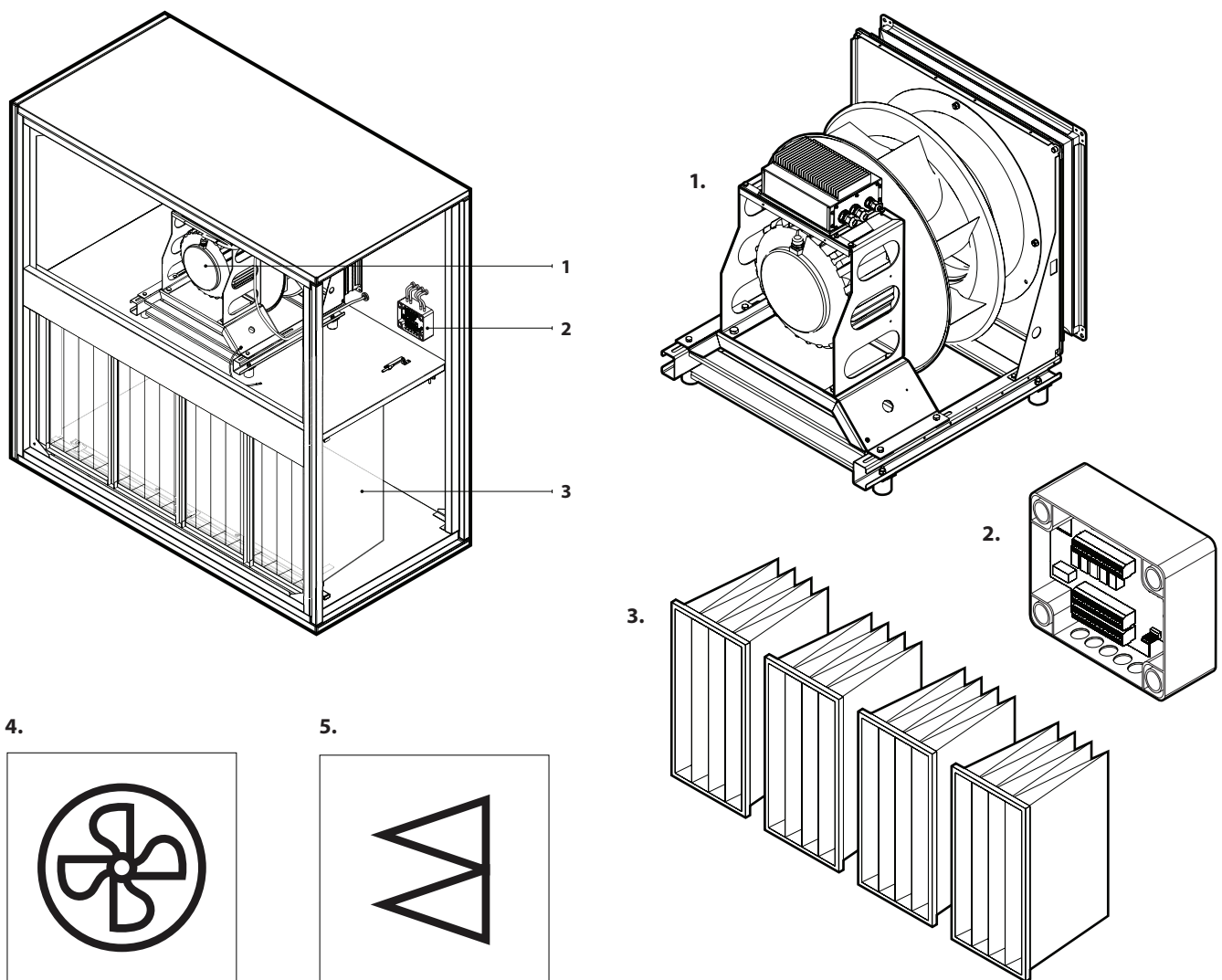


Abb. 1. Filter-Ventilator-Teil

1 – Ventilatorbaugruppe mit einem Einbaurahmen
 2 – Ventilatorsteuerplatine (C5_VM),
 3 – Taschenfilter, 4 – Etikett des Ventilatorabschnitts, 5 – Etikett des Filterabschnitts

1.3.2. Wärmepumpenbaugruppe

Lüftungsanlagen sind mit einer integrierten Wärmepumpe ausgestattet, die sowohl im Heiz- als auch im Kühlbetrieb arbeitet. Alle Komponenten der Wärmepumpe und ein Rotationswärmetauscher sind in einem Wärmepumpenteil installiert. Dieser Bereich ist ebenfalls mit einer Wärmepumpen-Stuerelektronik und einer Automatisierungsbox ausgestattet, an die viele der wichtigsten elektrischen Komponenten angeschlossen sind (siehe Kapitel „Anschluss der elektrischen Komponenten“).

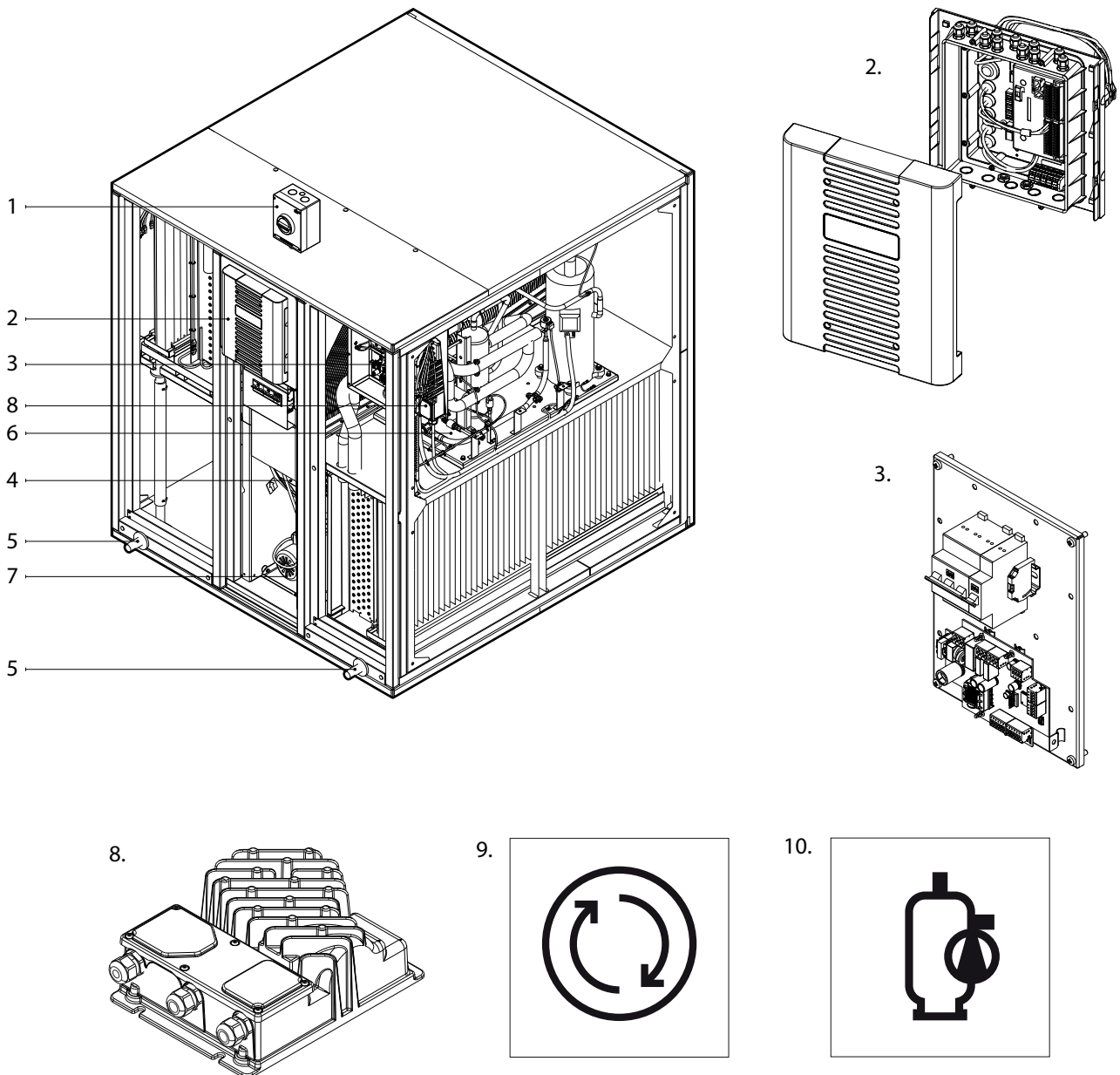


Abb 2. Wärmepumpenbaugruppe

1 – Hauptschalter, 2 – Hauptplatine des Reglers C5, 3 – Steuerelektronik der Wärmepumpe, 4 – Rotationsrekuperator, 5 – Kondensatabflussrohre, 6 – Wärmepumpengruppe, 7 – Rotormotor, 8 – Frequenzumrichter für den Wärmepumpenverdichter, 9 – Etikett für die Kennzeichnung des Rotationswärmetauschers, 10 – Etikett für den Wärmepumpenbereich

Das Rotorrad eines rotierenden Rekuperators wird von einem elektrischen Getriebemotor über einen Riemen angetrieben. Bürstendichtungen werden am Außenrand eines rotierenden Rades und zwischen den Luftströmen installiert, um ein Vermischen der verschiedenen Luftströme zu verhindern. Der Rekuperatorabschnitt ist auch mit einer Steuerungsbox ausgestattet, an die viele der wichtigsten elektrischen Komponenten angeschlossen sind (siehe Kapitel „Anschluss der elektrischen Komponenten“).

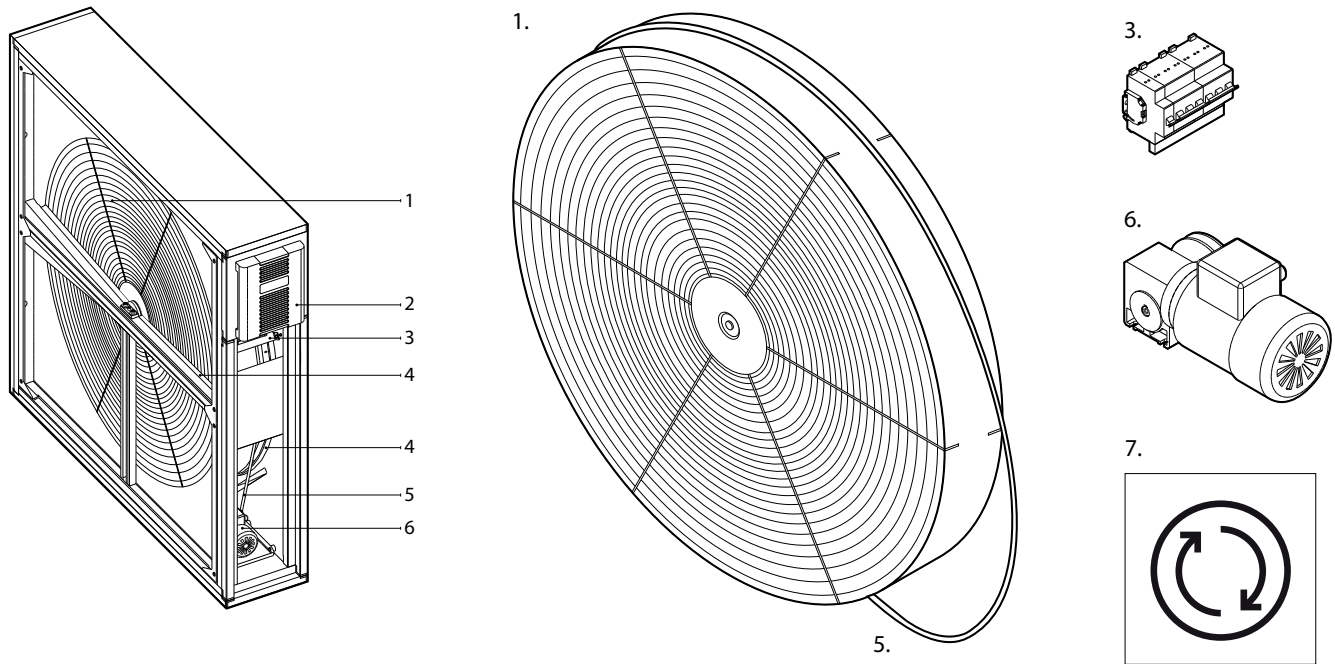


Abb. 3. Abschnitt Rotierender Rekuperator
 1 – Rotorrad, 2 – Steuerungsbox, 3 – Sicherungen,
 4 – Rotorrad-Bürstendichtungen, 5 – Rotorriemen,
 6 – Rotor-Getriebemotor, 7 – Rotorabschnittsetikett

Ein Wärmepumpenbaugruppe besteht aus einem Rohrleitungssystem mit Kältemittel, Kompressor, zwei Heizkörpern (Verflüssiger und Verdampfer) und einer separaten Steuerelektronik. Wenn die Luftgeschwindigkeit in der Lüftungsanlage hoch ist ($> 2 \text{ m/s}$), wird ein optionaler Tropfenabscheider am Verflüssiger und/oder Verdampfer installiert, der das Eindringen von Kondensat in andere Teile der Anlage oder in Luftkanäle verhindert.

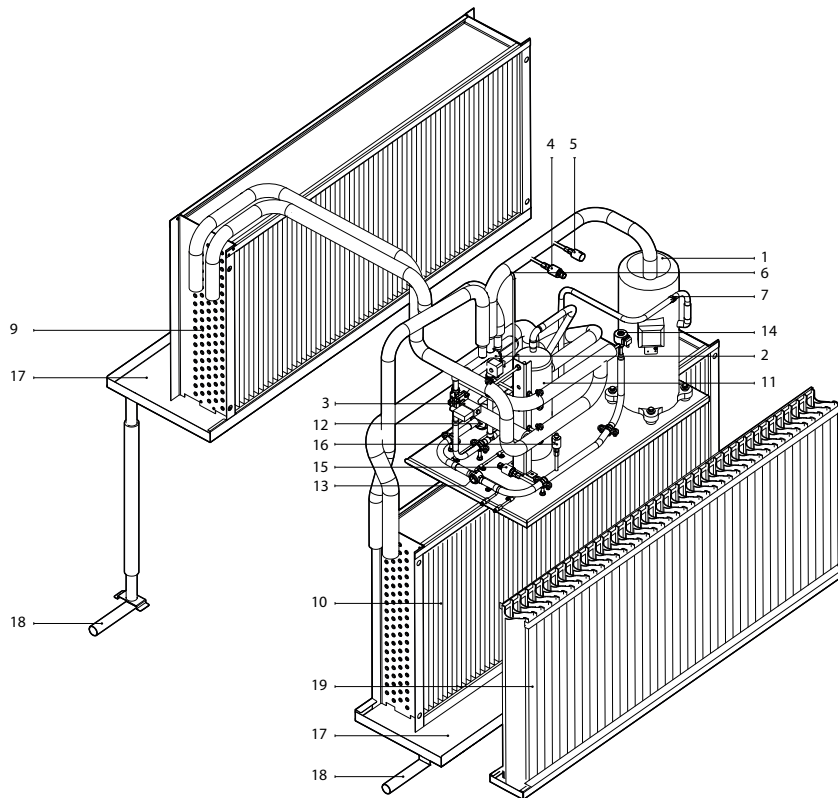
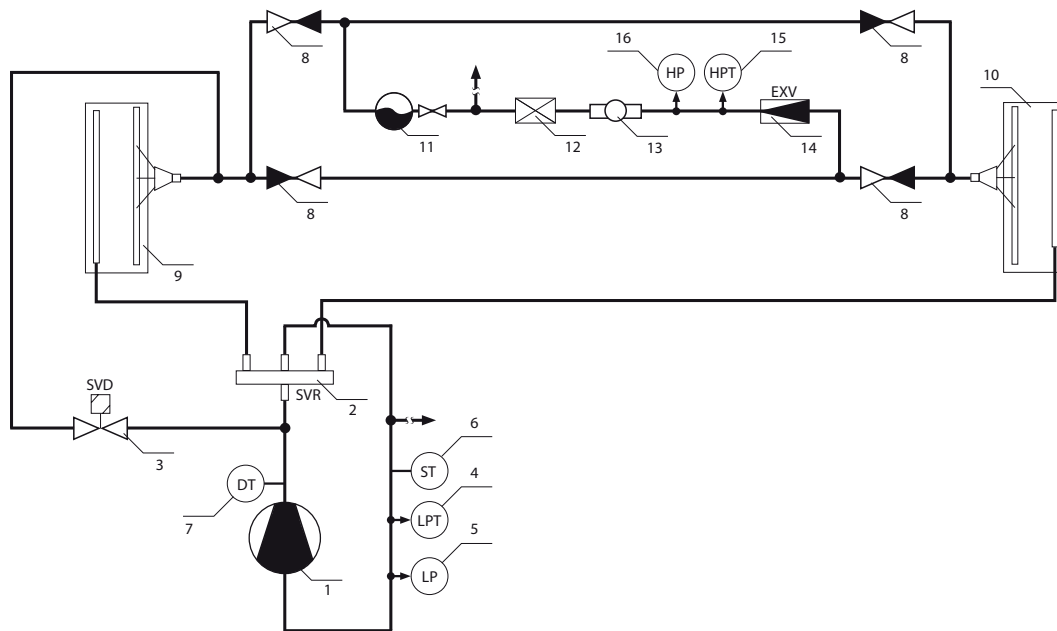


Abb 4. Hydraulischer Schaltplan und Komponenten der Wärmepumpe

- 1 – Verdichter, 2 – 4-Wege-Ventil (SVR), 3 – Abtauventil (SVD),
 4 – Niederdrucktransmitter (LPT), 5 – Niederdruckpressostat (LP), 6 – Sauggastempersensord (ST),
 7 – Abgastempersensord (DT), 8 – Rückschlagventil, 9 – Kältemittelregister im Zuluftstrom,
 10 – Kältemittelregister im Abluftstrom, 11 – Flüssigkeitssammler, 12 – Filter-Trockner,
 13 – Schauglas, 14 – Elektronisches Expansionsventil (EXV), 15 – Hochdrucktransmitter (HPT),
 16 – Hochdruckpressostat (HP), 17 – Kondensatwannen, 18 – Kondensatabflussrohre,
 19 – Tropfenabscheider

Je nach Größe des Geräts kann die Wärmepumpeneinheit bis zu 3 unabhängige Kreisläufe enthalten, die jeweils aus denselben Komponenten bestehen (Verdichter, Rohrleitungen, Ventile und Sensoren). In solchen Geräten bestehen die Kältemittelschlangen (Verflüssiger und Verdampfer) einer Wärmepumpe ebenfalls aus mehreren, voneinander unabhängigen Ebenen, wobei die Kältemittelmenge in den einzelnen Kreisläufen unterschiedlich ist. Das Modell der Wärmepumpe, die Anzahl der Kreisläufe und die genaue Menge des Kältemittels sind auf einem Etikett im Inneren des Geräts angegeben.

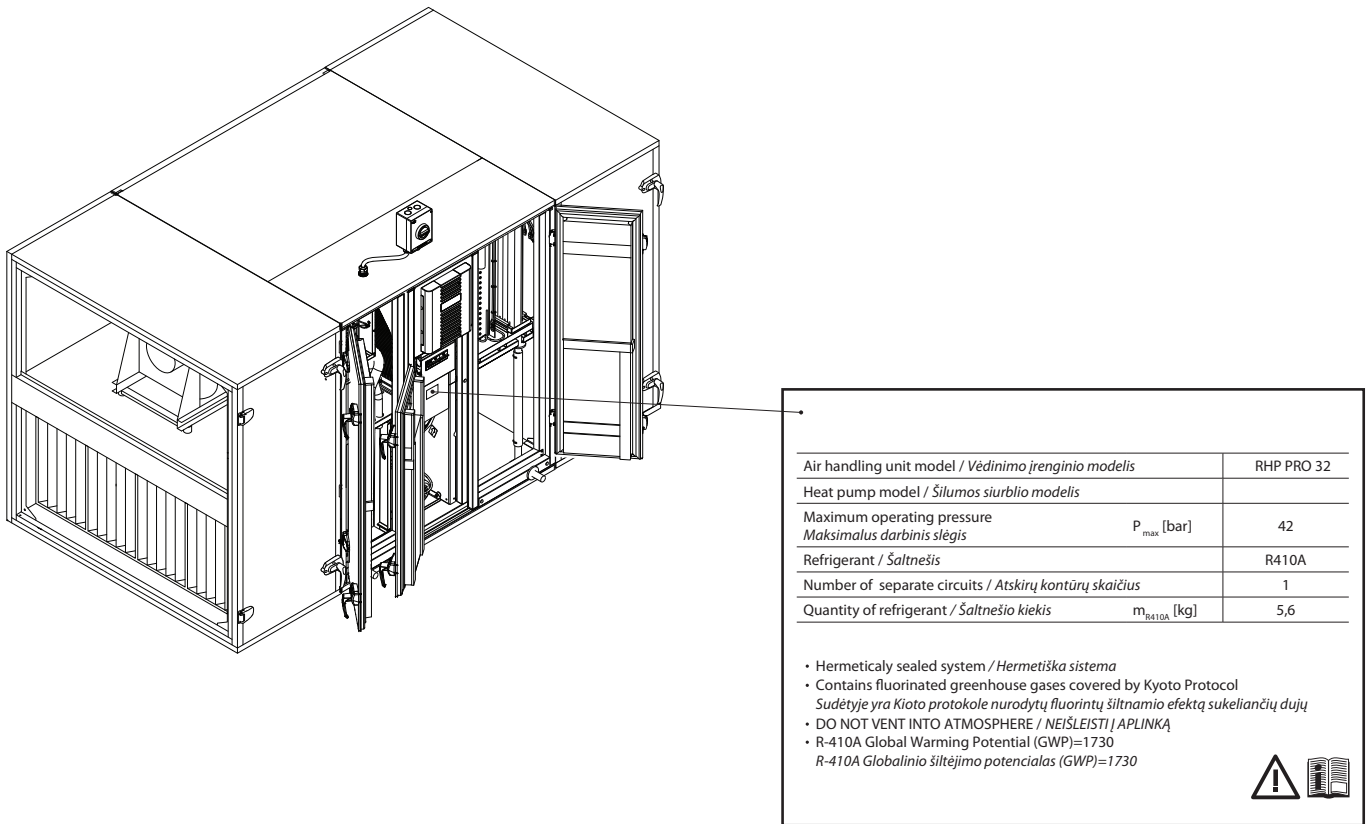


Abb. 5. Beispiel für ein Informationsetikett einer Wärmepumpe

Die Wärmepumpe wird automatisch aktiviert, wenn ein Rotationswärmetauscher nicht in der Lage ist, die gewünschte Temperatur zu erreichen; und sie wird abgeschaltet, sobald die gewünschte Temperatur erreicht ist. Häufiges Starten und Stoppen einer Wärmepumpe kann den Kompressor beschädigen, daher läuft die Wärmepumpe bei geringem Heiz-/Kühlbedarf noch einige Zeit nach Erreichen der Solltemperatur weiter. In solchen Fällen kann die zugeführte Luft etwas wärmer (im Heizbetrieb) oder kühler (im Kühlbetrieb) als gewünscht sein; der Modus der extrahierten Temperaturregelung hilft jedoch, solche Temperaturschwankungen zu reduzieren (siehe „Gebrauchsanweisung“).

Für den ordnungsgemäßen Betrieb einer Wärmepumpe ist ein bestimmter Luftstrom erforderlich, d. h. zur Gewährleistung eines effizienten Wärmeaustauschs und zur Aufrechterhaltung des Kältemitteldrucks innerhalb der Grenzwerte. Wenn der Luftstrom reduziert wird, wird die Leistung der Wärmepumpe begrenzt. Die Wärmepumpe ist nicht in Betrieb, wenn die Außenlufttemperatur zwischen 15°C und 20°C liegt, da in diesem Fall der Rotationswärmetauscher normalerweise die gewünschte Lufttemperatur erreichen kann.

Steigt der Heiz-/Kühlbedarf bei ausgeschalteter Wärmepumpe, werden Zusatzheizungen/-kühlungen aktiviert¹.



Bei laufender Wärmepumpe empfehlen wir, die Lüftungsgeräte mit einer möglichst geringen Luftmengen­differenz zwischen Zu- und Abluftstrom zu betreiben. Bei hohen Strömungsungleichgewichten (>20%) sinken Leistung und Wirkungsgrad der Wärmepumpe, daher arbeitet der Kompressor an einer kritischen Kältemitteldruckgrenze. Dies führt zu einer reduzierten Lebensdauer und einer erhöhten Ausfallwahrscheinlichkeit.

¹ Abhängig von der Konfiguration.

Im Winterbetrieb, wenn die Wärmepumpe im Heizbetrieb ist, beginnt das Kondensat am Verdampfer zu gefrieren und bildet Frost. Große Eisablagerungen blockieren den Luftstrom im Verdampfer und können die Wärmepumpe beschädigen. Daher wird der Verdampfer im Winterbetrieb automatisch abgetaut. Wenn die Außentemperatur unter Null fällt, beginnt das Automatisierungssystem der Wärmepumpe mit der ständigen Überwachung der Druckdifferenz vor und nach dem Verdampferwärmetauscher. Wenn sich Kondensat in Plattenwärmetauscher ansammelt und sich Eis zu bilden beginnt, steigt der Druck und es werden Abtauvorgänge eingeleitet. Während des Abtauzyklus wird ein Teil des heißen Kältemittelgases vom Verdichter zum Verdampfer geleitet, um die sich bildenden Eiskristalle zu schmelzen, daher sinkt die Zulufttemperatur vorübergehend. Integrierte Elektro- oder Zusatzheizungen werden eingeschaltet, um diese Änderung auszugleichen. Die Wärmepumpe wird, sobald der Frost schmilzt und der Druck nachlässt, mit ihrer gesamten Leistung auf den Heizvorgang umgelenkt.

1.3.3. Abschnitt Umluftsteuerung

Der Abschnitt Umluftsteuerung ist für das Mischen von Abluft und Zuluft zu deren Erwärmung oder Kühlung durch Reduzierung des Energieverbrauchs von Heiz-/Kühlregistern vorgesehen.

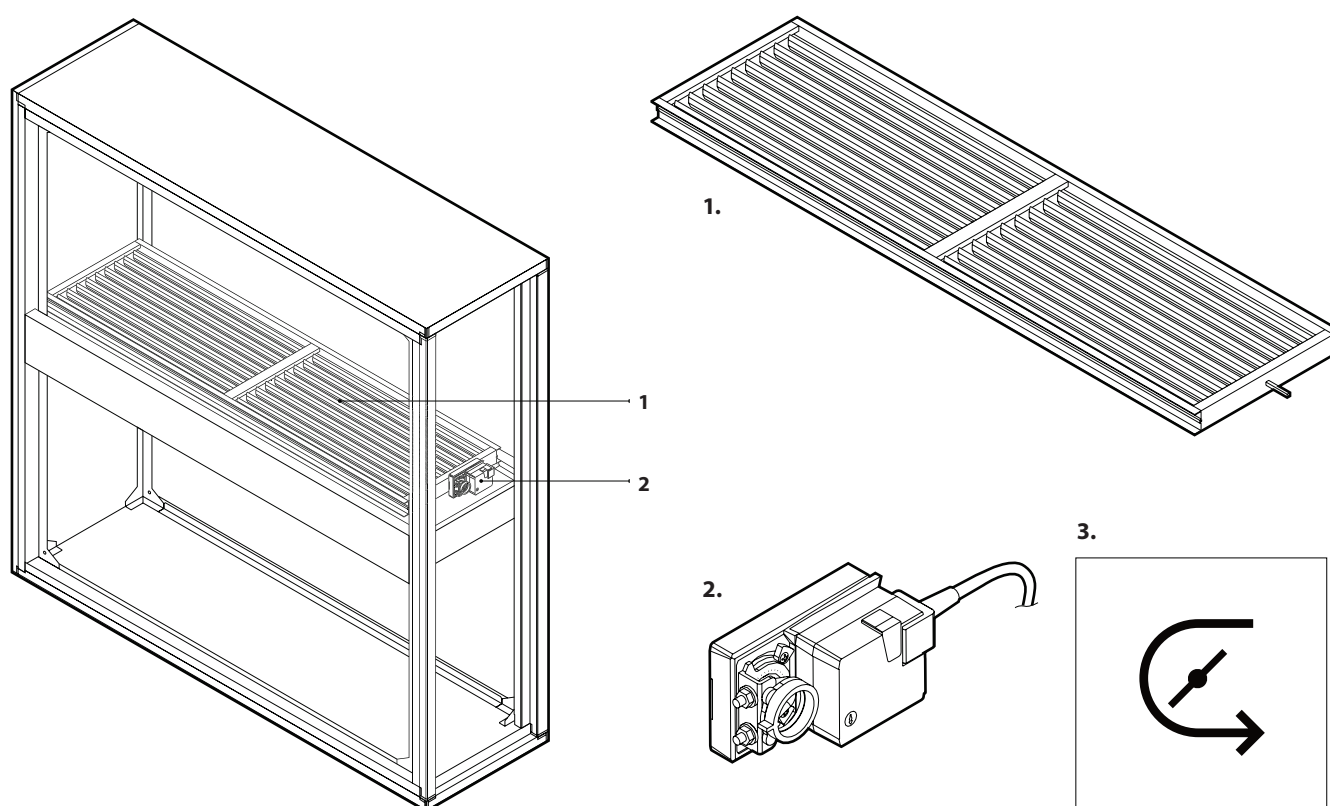


Abb. 6. Abschnitt Umluftsteuerung

1 – Umluftklappe, 2 – Klappenantrieb, 3 – Kennzeichnung der Umluftsteuerung

1.3.4. Abschnitte Kühler und Erhitzer

Der Kühlerbereich ist mit Wasser- oder Direktverdampfungskühlern (DX) sowie kombinierten Heiz-/Kühlregistern ausgestattet. Kühlluft verursacht Kondensation, daher wird eine Kondensatwanne unter einem Register installiert. Wenn die Luftgeschwindigkeit in der Lüftungsanlage hoch ist ($> 2 \text{ m/s}$), wird ein optionaler Tropfenabscheider installiert, der das Eindringen von Kondensat in andere Teile der Anlage oder in Luftkanäle verhindert.

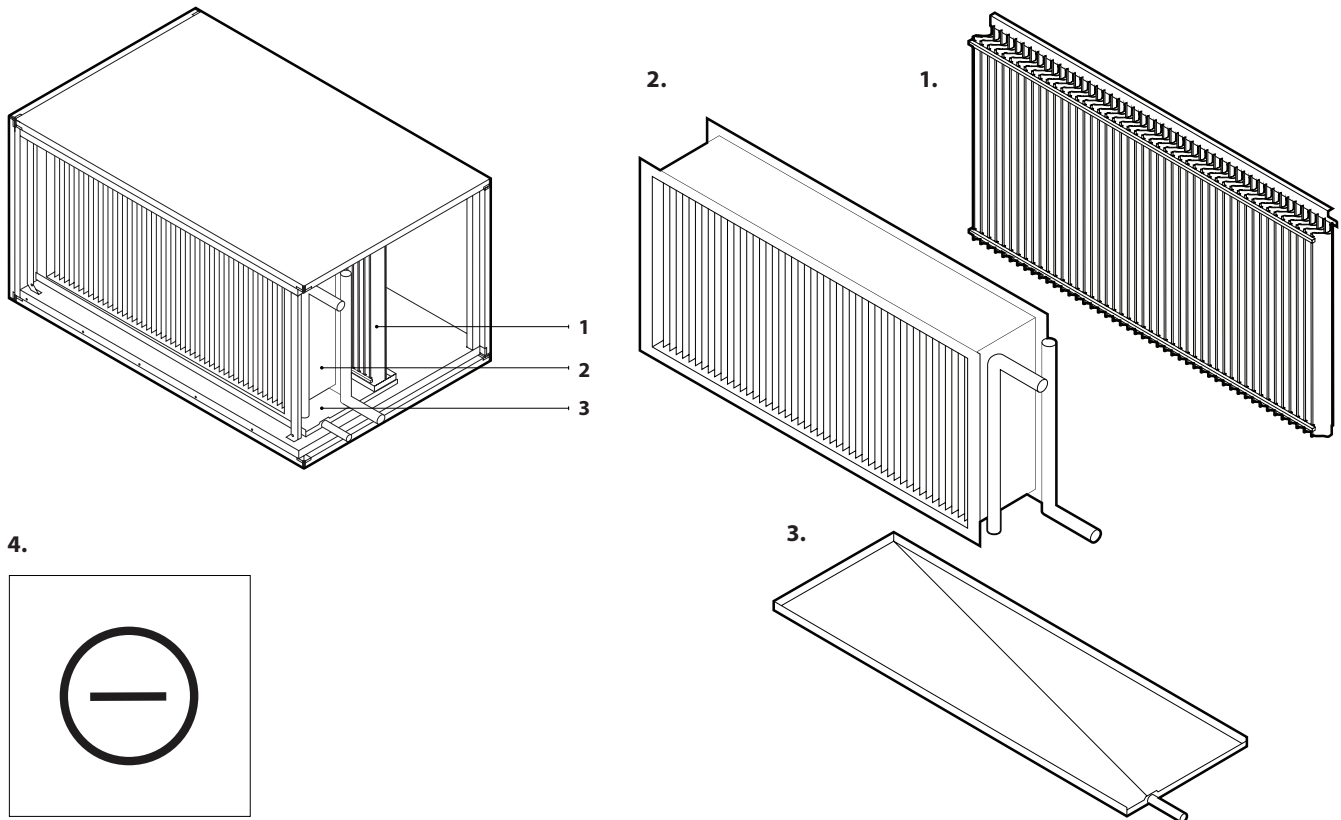


Abb. 7. Abschnitt Kühler

1 – Tropfenabscheider, 2 – Vor-/Rücklauf Register, 3 – Kondensatwanne,
4 – Abschnitt Kühler Kennzeichnung

Je nach Bestellung können Elektro- oder Wassererhitzer gewählt werden. Eine elektrische Heizeinheit ist mit der Steuer-elektronik der Heizung und dem Hauptschalter ausgestattet (siehe Kapitel „Anforderungen an den elektrischen Anschluss“). Ein Wassererhitzer ist mit einem Wasserrücklaufempfänger ausgestattet, der den Wärmetauscher vor dem Einfrieren schützt. Das Verfahren zur Installation des Sensors wird im Kapitel „Installation externer Heiz-/Kühlgeräte“ beschrieben.

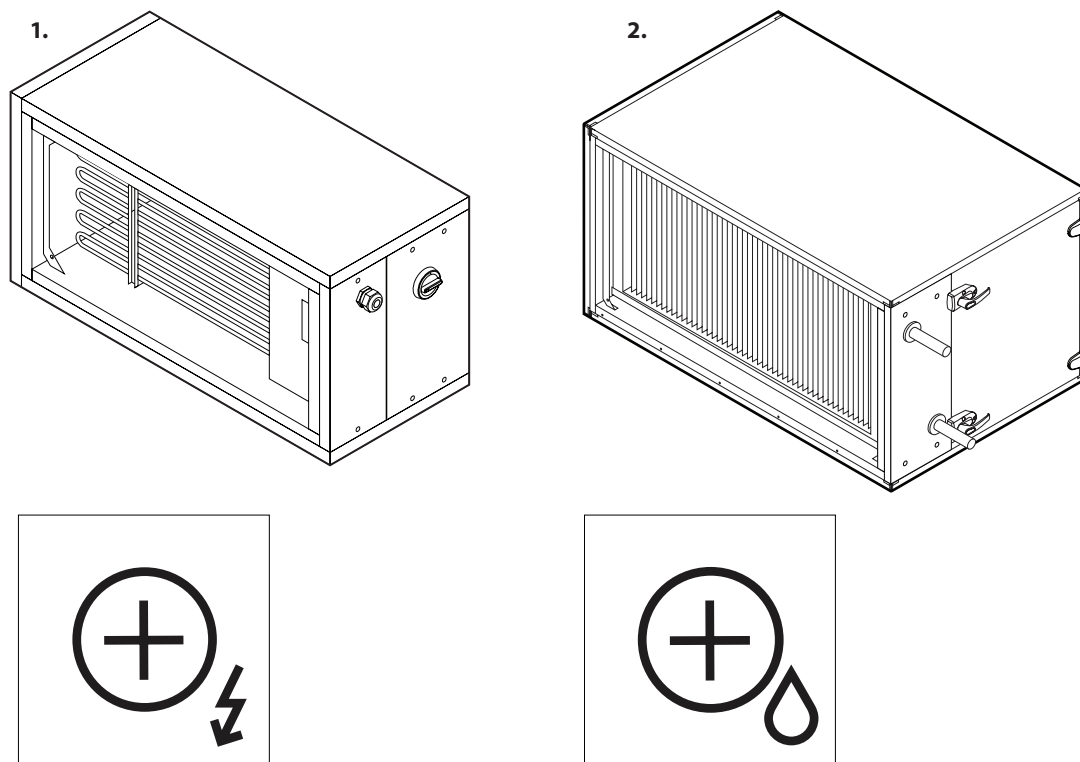


Abb. 8. Abschnitt Erhitzer

1 – Abschnitt und Kennzeichnung des Elektroerhitzers, 2 – Abschnitt und Kennzeichnung des Wassererhitzers

1.3.5. Luftklappen

Die Luftklappen sind an der Außenseite des Geräts angebracht und werden mit selbstschneidenden Schrauben befestigt. Luftklappen sind so konstruiert, dass sie die Anlage isolieren und vor Luftströmungen und Zugluft schützen, wenn die Anlage angehalten wird. Die Klappenblätter werden mit einem elektrischen Stellantrieb (24 V AC) geschlossen/geöffnet, dessen Leistung und Drehmoment entsprechend einer Klappengröße gewählt wird. Rechteckige Luftkanäle können direkt an Klappen angeschlossen werden (siehe Kapitel „Anschluss von Luftkanälen“). Bei Außenaufstellung müssen Luftklappen mit elektrischen Stellantrieben durch spezielle Abdeckungen oder andere Konstruktionen vor Umwelteinflüssen geschützt werden.

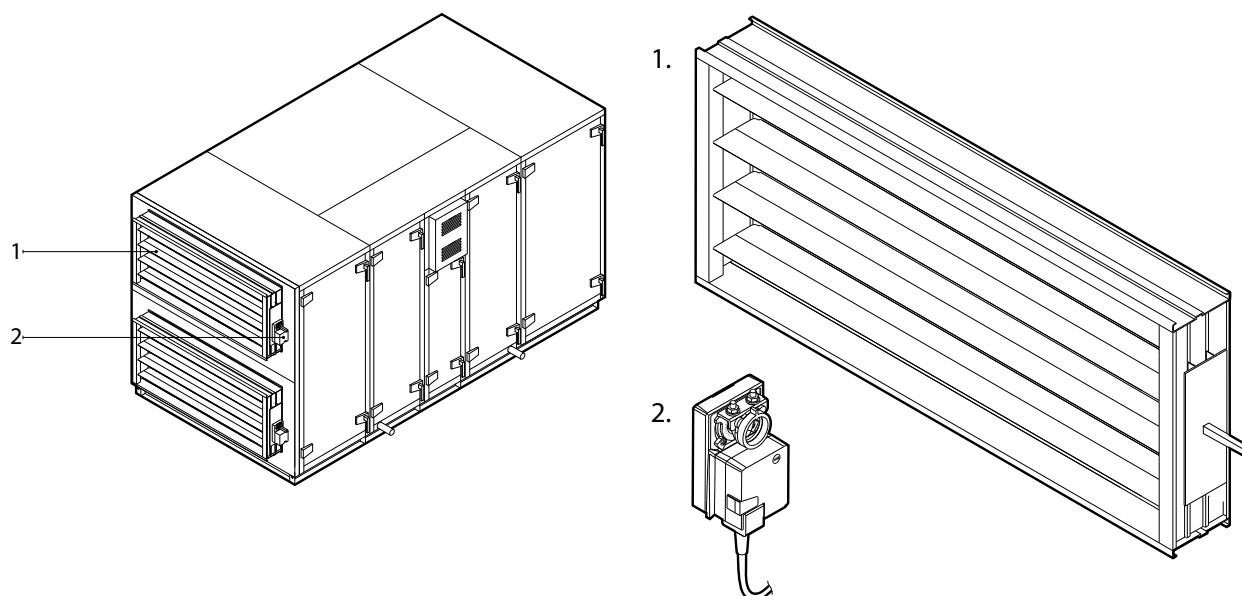


Abb. 9. Luftabsperklappen

1 – Luftklappe, 2 – elektrischer Klappenantrieb

1.3.6. Schalldämpfer

Lärmunterdrückungsabschnitte sind für die Reduzierung des Lärms vorgesehen, der durch eine Lüftungsanlage und Luftströmungen erzeugt wird. Je nach Gerätetyp und Anordnung des Abschnitts eines Schalldämpfers können die Schalldämpferabschnitte für jeden Luftstrom getrennt (z.B. nur für Zuluft) oder doppelt ausgeführt sein, wobei sie für beide Luftströme vorgesehen sind. Der Abschnitt des Schalldämpfers ist mit schallabsorbierenden Trennwänden ausgestattet, die bei Inspektionsarbeiten entfernt und gereinigt werden können. Der Abschnitt des Schalldämpfers kann auch mit einem optionalen Kompaktfilter ausgestattet werden.

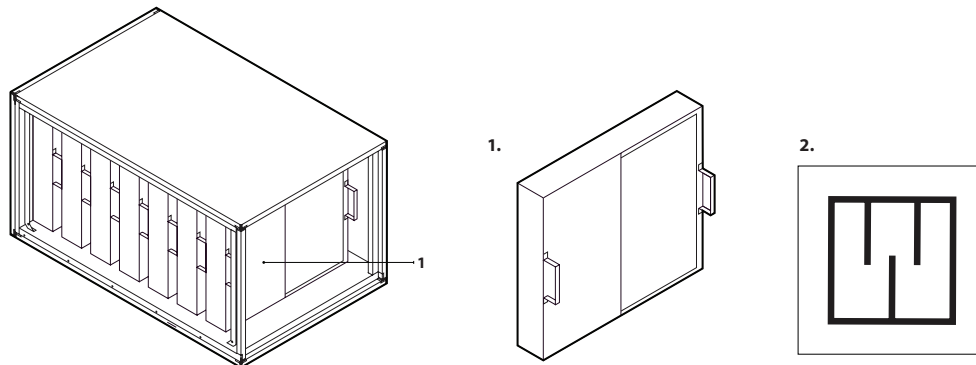


Abb. 10. Abschnitt Lärmunterdrückung

1 – abnehmbare schallabsorbierende Trennwände, 2 – Kennzeichnung des Abschnitts Schalldämpfer

1.3.7. Abschnitt Luftbefeuchter

RHP Pro2-Geräte, die mit Feuchtigkeitsfunktion bestellt wurden, können einen externen Dampfluftbefeuchter steuern. Der Befeuchter erzeugt Dampf, der in die Dampfverteiler im Zuluftstrom des RLT-Geräts gelangt. Es befindet sich ein Tropfenabscheider im Verdampfer, um zu verhindern, dass überschüssiges Kondensat in die Kanäle gelangt, weshalb ein zusätzliches Abflussrohr an diesen Bereich angeschlossen werden muss (siehe Abschnitt „Anschluss eines Kondensatabflusses“).

Damit der Befeuchter korrekt funktioniert, müssen Feuchtigkeitsfühler installiert und an die C5-Steuerplatine angeschlossen werden (siehe „Elektrische Installation“). Die Feuchtigkeitsregelungsfunktion (HUM) kann die Luftfeuchtigkeit der Zuluft oder der Raumluft aufrechterhalten - weitere Informationen zu dieser Funktion finden Sie im „RHP Pro2 Benutzerhandbuch“

In den meisten Fällen (je nach Hersteller) muss der Befeuchter tiefer als die Befeuchtungssektion im Lüftungsgerät installiert werden, daher werden die Dampfschläuche mit einem Gefälle zum Befeuchter hin verlegt. Die maximale Länge der Dampfschläuche ist ebenfalls begrenzt, daher sollten Sie diese Aspekte bei der Wahl des Aufstellungsortes für das Lüftungsgerät oder den Befeuchter berücksichtigen.

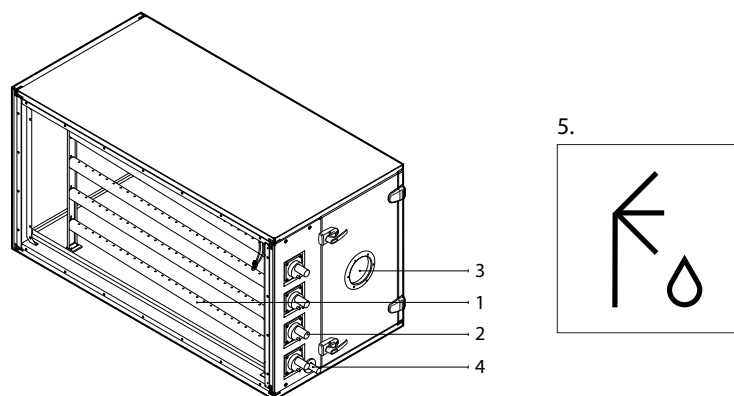


Abb. 11. Abschnitt Luftbefeuchter

1 – Dampfverteiler, 2 – Dampfschlauchanschlüsse, 3 – Sichtfenster, 4 – Kondensatablassrohr, 5 – Etikett der Befeuchtersektion



- Installieren Sie den Befeuchter und schließen Sie ihn gemäß den Anweisungen des Befeuchterherstellers an das RLT-Gerät an.
- Die für den Luftbefeuchter verwendete Wasserqualität muss den länderspezifischen hygienischen Anforderungen und den vom Hersteller des Luftbefeuchters beschriebenen Wasserspezifikationen entsprechen.
- Aus hygienischen Gründen müssen im Stand-by-Betrieb des Befeuchters automatische Entleerungsintervalle, die kürzer als 48 Stunden sind, gemäß den Anweisungen des Befeuchterherstellers eingestellt werden.

1.3.8. Abschnitt Rauchabzug

Der Abschnitt Rauchabzug dient dazu, die Gase und den Rauch, die bei einem Brand im Gebäude entstehen, direkt zum Abluftventilator zu leiten, der sie unter Umgehung der Filter des Lüftungsgeräts und des Wärmetauschers ins Freie befördert. Die Rauchabzüge des Gebäudes sind mit einer Rauchschutzklappe verbunden, die oben oder hinten im Abschnitt angebracht ist.

Die Klappe und der Abluftventilator werden durch eine Rauchumgehungsfunktion gesteuert, die aktiviert wird, wenn ein Signal von der Brandmeldeanlage des Gebäudes empfangen wird (siehe Benutzerhandbuch). Während dieser Funktionsweise ist der thermische Schutz der Lüfter abgeschaltet, um zu verhindern, dass diese aufgrund der hohen Temperaturen abschalten¹.

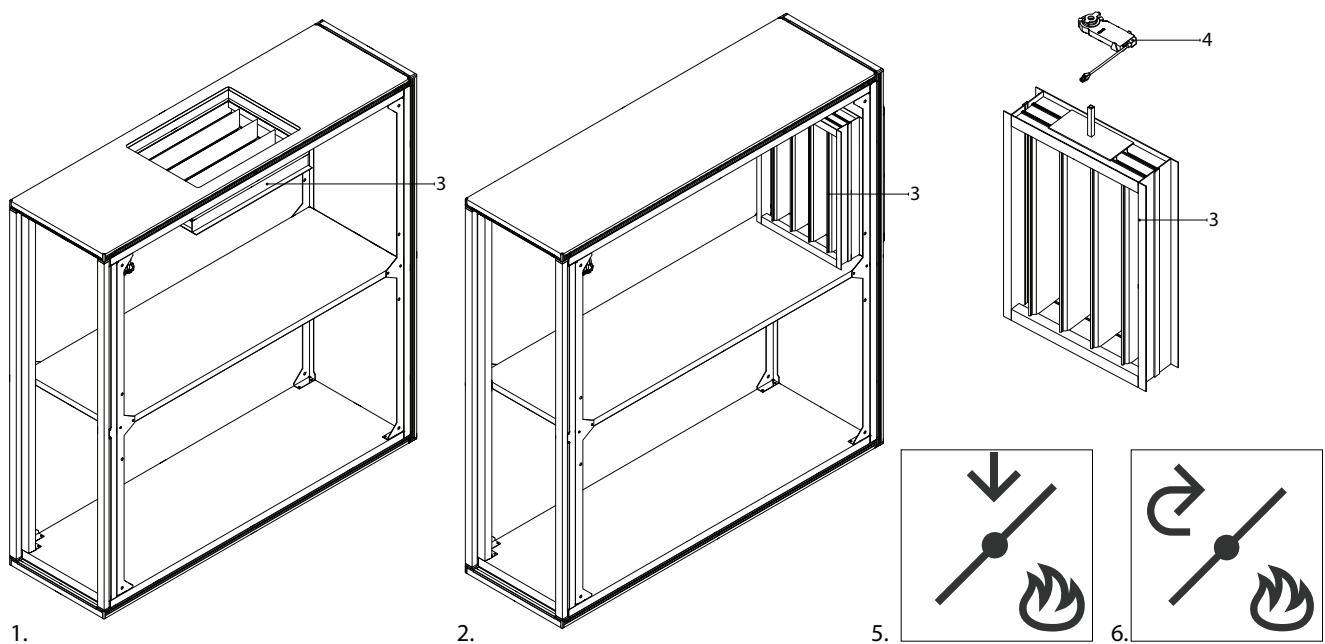


Abb. 12. Abschnitt Rauchabzug

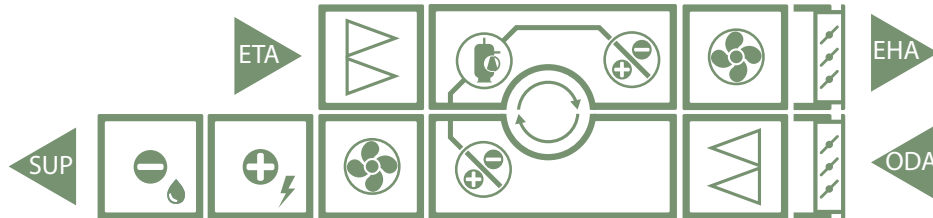
- 1 – Abschnitt Rauchabzug mit Klappe an der Oberseite, 2 – Abschnitt Rauchabzug mit Klappe an der Rückseite,
 3 – Rauchabzugsklappe, 4 – Klappenantrieb, 5 – Abschnittsetikett, wenn die Klappe oben liegt,
 6 – Abschnittsetikett, wenn sich die Klappe auf der Rückseite befindet

¹ Im Entrauchungsbetrieb bleiben die Ventilatorbaugruppe und die Steuerelektronik mindestens 60 Minuten lang bei einer Abluft-/Rauchttemperatur von 70 °C funktionsfähig und mechanisch stabil.

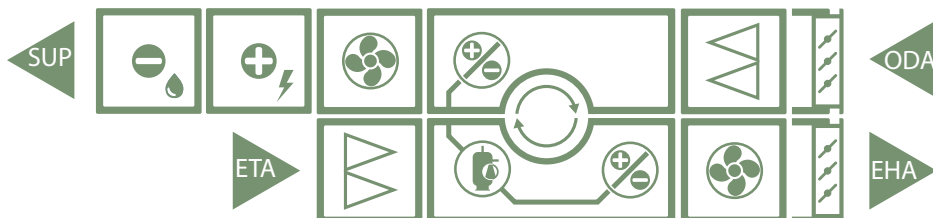
1.4. Inspektionsseiten

Je nach Einbaulage und Anschluss von Luftkanälen sind die RHP Pro2-Lüftungsanlagen mit vier Inspektionsseiten erhältlich. Die Inspektionsseite wird durch die Position des Zuluftkanals (SUP) bestimmt:

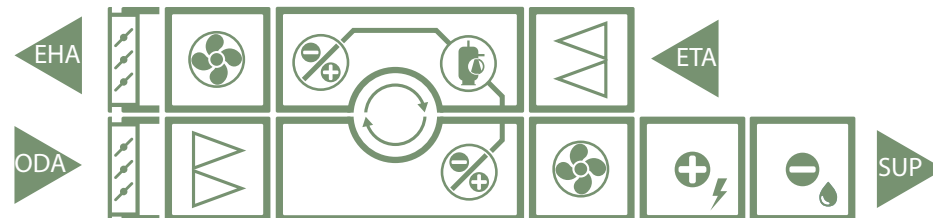
L1 Luftkanal für Zuluft, angeschlossen an der linken unteren Seite der Einheit



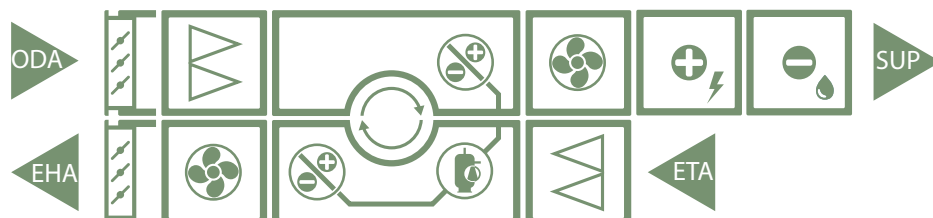
L2 Luftkanal für Zuluft, angeschlossen an der linken oberen Seite der Einheit







R1 Luftkanal für Zuluft, angeschlossen an der rechten unteren Seite der Einheit



R2 Luftkanal für Zuluft, angeschlossen an der rechten oberen Seite der Einheit



- ODA  – angesaugte Außenluft
- SUP  – Luftzufuhr zu Räumlichkeiten
- ETA  – aus den Räumlichkeiten abgesaugte Luft
- EHA  – Außen-Abluft

2. TRANSPORT UND LAGERUNG DER EINHEIT

Die Einheit muss in der Originalverpackung transportiert und gelagert werden. Während des Transports muss die Anlage ordnungsgemäß gesichert und zusätzlich gegen mögliche mechanische Beschädigungen, Regen oder Schnee geschützt werden. Nur ein Mitarbeiter, der zum Führen eines Gabelstaplers oder Krans qualifiziert und mit den Prinzipien des Ladungshebens und den Sicherheitsanforderungen vertraut ist, darf Entlade- oder Hebevorgänge durchführen. Wenn ein Gabelstapler zum Heben oder Transportieren der Anlage verwendet wird, müssen die Gabeln lang genug sein, um ein Umkippen der Anlage oder eine mechanische Beschädigung ihres Unterteils zu verhindern.

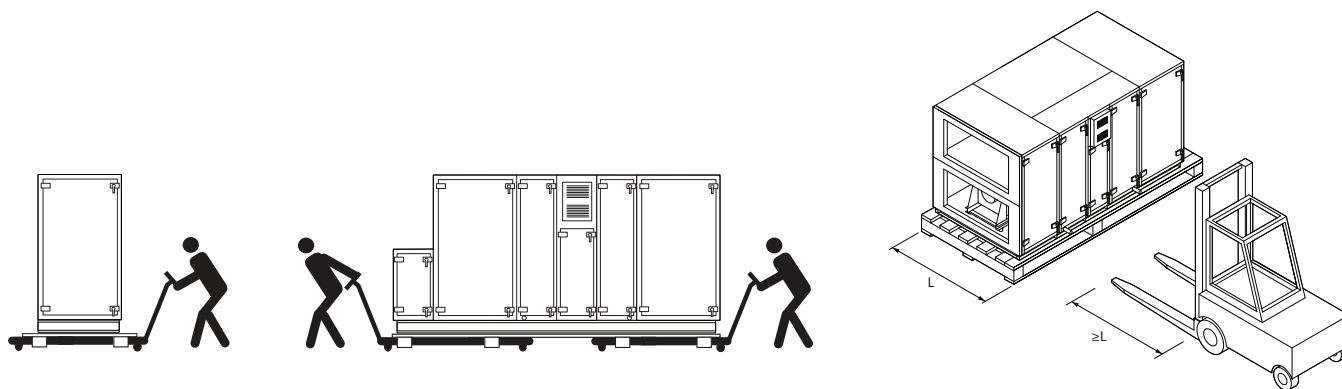


Abb. 13. Transport der Anlage mit einem Gabelstapler oder einem Rollwagen

Einzelne Abschnitte der Anlage sind über den Sockelrahmen anzuheben. Rohre sollten durch den Sockelrahmen in dafür vorgesehene Öffnungen eingeführt und Hubseile oder -gurte befestigt werden. Es muss sichergestellt werden, dass sich die Gurte nicht lösen oder Rohre beim Anheben nicht aus dem Rahmen gezogen werden.

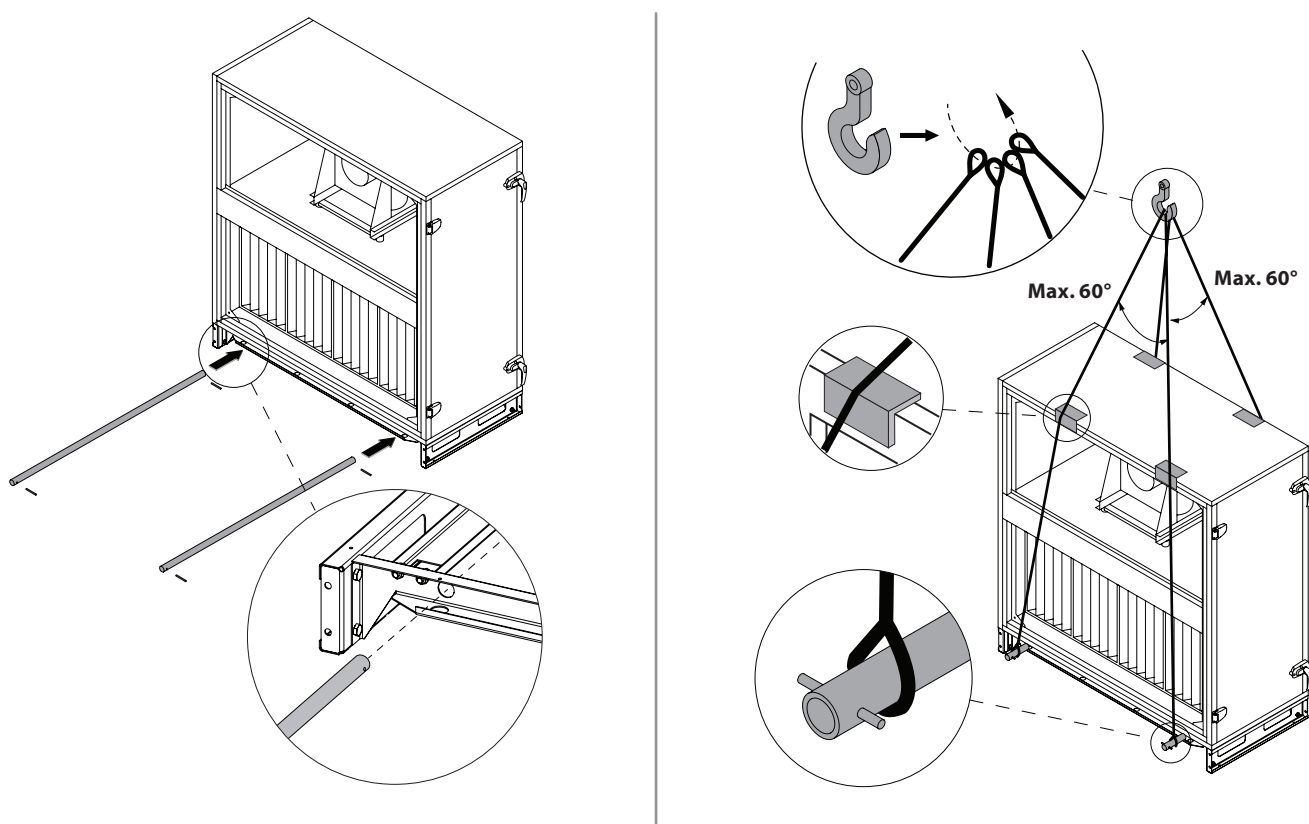


Abb. 14. Anheben einzelner Abschnitte¹

¹ Hebemittel (Rohre, Gurte, Seile, Traversen) sind nicht enthalten.

Wenn eine vollständig zusammengebaute Lüftungsanlage angehoben werden soll und nicht jeder Abschnitt einzeln, muss dies mit einem zusätzlichen verstärkten Sockelrahmen erfolgen. Jeder Abschnitt muss auf den verstärkten Rahmen aufgesetzt und mit anderen Abschnitten verbunden werden, wie im Abschnitt „Verbindung der Abschnitte“ beschrieben. Die Abschnitte werden mit M10-Bolzen durch die Löcher anstelle von Stellfüßen am verstärkten Rahmen befestigt. Der verstärkte Sockelrahmen verfügt über spezielle einziehbare Hebehalterungen, um Gurte oder Seile zu befestigen.

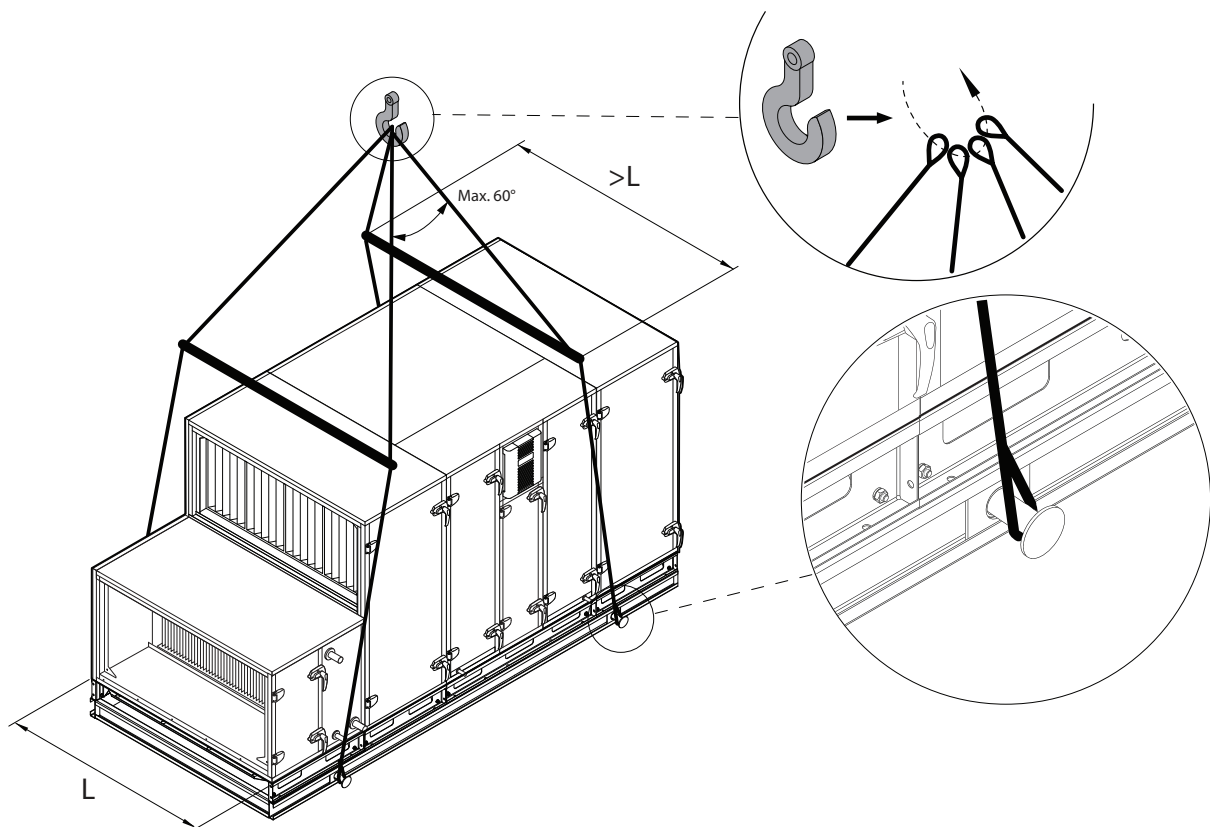
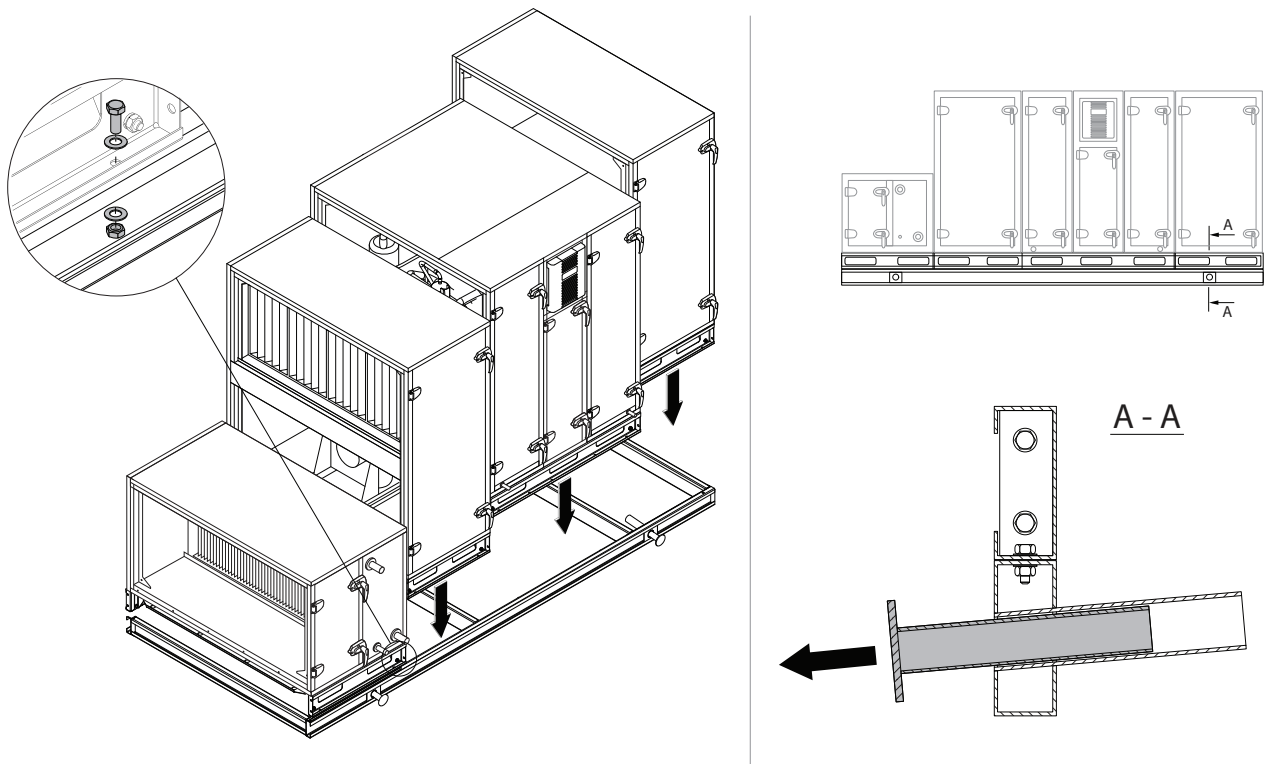


Abb. 15. Vollständig montierte Lüftungsanlage auf verstärkten Sockelrahmen heben¹

¹ Hebemittel (Rohre, Gurte, Seile, Traversen) sind nicht enthalten.

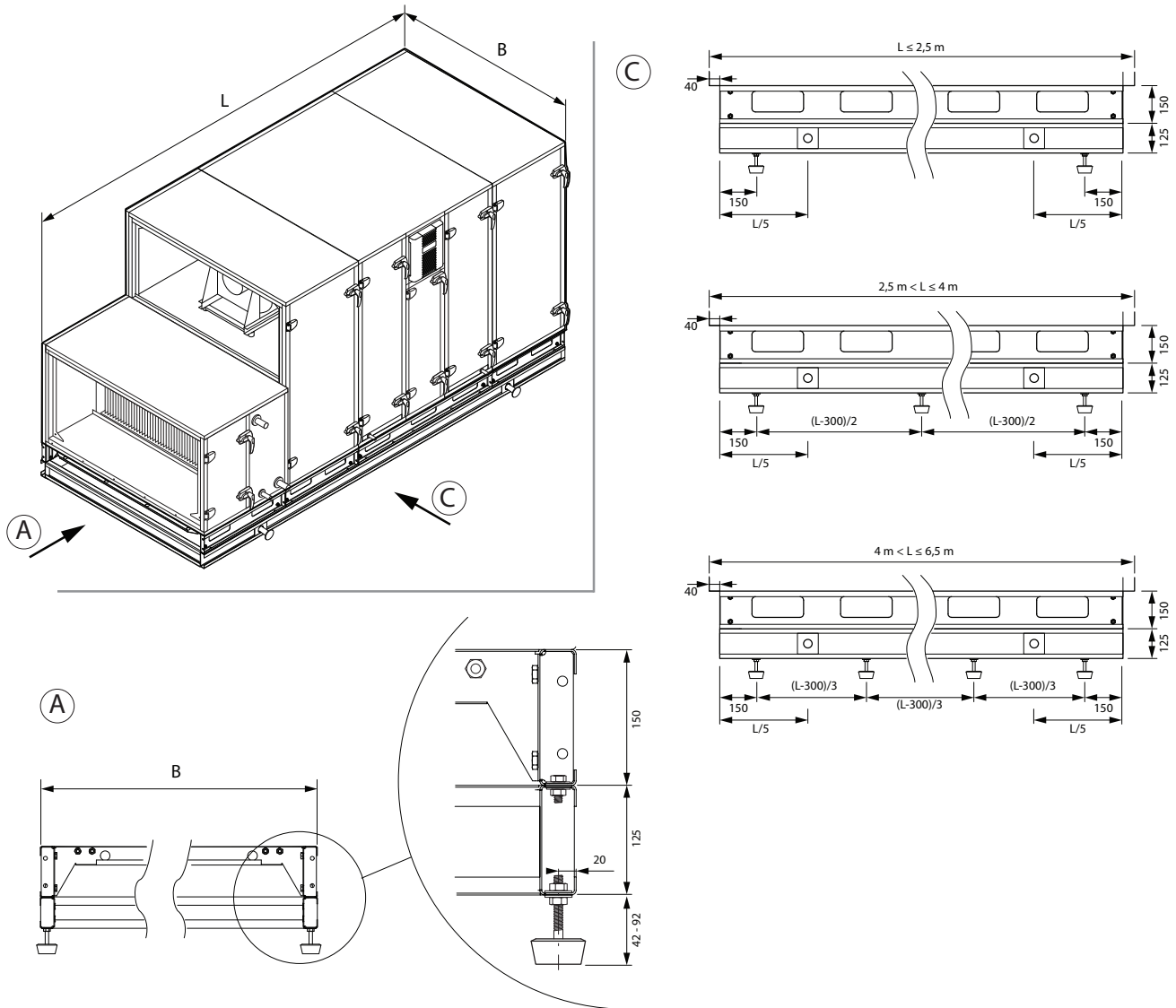


Abb. 16. Abmessungen des verstärkten Montagerahmens



- Lüftungsanlagen sind schwer, daher ist beim Heben, Tragen oder Bewegen Vorsicht geboten. Verwenden Sie persönliche Schutzausrüstung, stellen Sie sich nicht unter eine aufgehängte Anlage oder einen Teil davon.
- Nur ein Mitarbeiter, der zum Führen eines Gabelstaplers oder Krans qualifiziert und mit den Prinzipien des Ladungshebens und den Sicherheitsanforderungen vertraut ist, darf Entlade- oder Hebevorgänge durchführen.
- Es muss sichergestellt werden, dass das Gehäuse bei Hebevorgängen nicht durch Gurte oder Seile gequetscht oder anderweitig beschädigt wird. Die Verwendung spezieller Stützkonstruktionen (Traversen) wird empfohlen.
- Beachten Sie beim Anheben des Geräts oder eines Teils davon, dass der Schwerpunkt vom geometrischen Mittelpunkt der Last abweichen kann.
- Die Montage separater Lüftungsgeräte in Stapeln ist nicht zulässig, es sei denn, die Konstruktion des Geräts ist für eine solche Installation vorgesehen.
- Vor der Installation müssen die Lüftungsanlagen in sauberen und trockenen Räumen in ihrer Originalverpackung gelagert werden. Wenn die Anlage installiert, aber noch nicht in Betrieb ist, müssen alle Anschlussöffnungen dicht verschlossen und die Anlage zusätzlich gegen Umwelteinflüsse (Staub, Regen, Kälte etc.) geschützt werden.

3. MECHANISCHE INSTALLATION

3.1. Anforderungen für Montageort und Installationsbasis

Die RHP Pro2 Lüftungsanlagen sind für die Belüftung von mittelgroßen oder großen Gewerbe- oder Industrieräumen (z.B. Lager, Büros, Hotels usw.) bestimmt, in denen die normale Lufttemperatur und Luftfeuchtigkeit beibehalten wird. Diese Anlagen sind nicht für den Transport von Feststoffpartikeln in Luftströmungen vorgesehen. Lüftungsanlagen in Standardausführung sind für die Innenaufstellung vorgesehen; mit zusätzlichem Zubehör können diese Geräte im Freien montiert werden. Lüftungsanlagen sind für Umgebungstemperaturen von -30 °C bis $+40\text{ °C}$ ausgelegt.



- RHP Pro2-Anlagen sind nicht für den Betrieb in Bereichen mit explosionsgefährdeten Atmosphären vorgesehen. Lüftungsanlagen sind nicht für die Belüftung und Entfeuchtung von Nassbereichen (Schwimmbäder, Saunen, Autowaschanlagen usw.) ausgelegt.
- Wenn die Anlage in einem Raum mit hoher Luftfeuchtigkeit installiert wird, kann bei kalter Witterung Kondensation an den Wänden des Gerätes auftreten.

Eine Lüftungsanlage muss auf einem relativ großen und stabilen Sockel montiert werden, basierend auf dem Gewicht der Anlage und in Übereinstimmung mit den Bauvorschriften. Das Fundament muss aus Stahlbeton oder Metallkonstruktionen bestehen. Wenn die Anlage nicht mit höhenverstellbaren Füßen ausgestattet ist, muss sie auf einer ebenen Unterlage aufgestellt werden. Zwischen der Anlage und dem Fundament müssen schwingungsdämpfende Dichtungen angebracht werden. Wenn die Anlage nicht mit einem Einbaurahmen oder höhenverstellbaren Füßen ausgestattet ist, sollte sie mit Metallwinkelstücken und schwingungsdämpfenden Gummidichtungen an dem Fundament befestigt werden. Bei Aufstellung im Freien müssen die Lüftungsanlagen ebenfalls am Fundament befestigt werden. Bei der Installation müssen die Geräteabschnitte in Bezug auf den Horizont nivelliert werden: Die Abweichungen dürfen in Längsrichtung für 1 m nicht mehr als 0,3 mm und in Querrichtung für 1 m nicht mehr als 0,5 mm betragen.

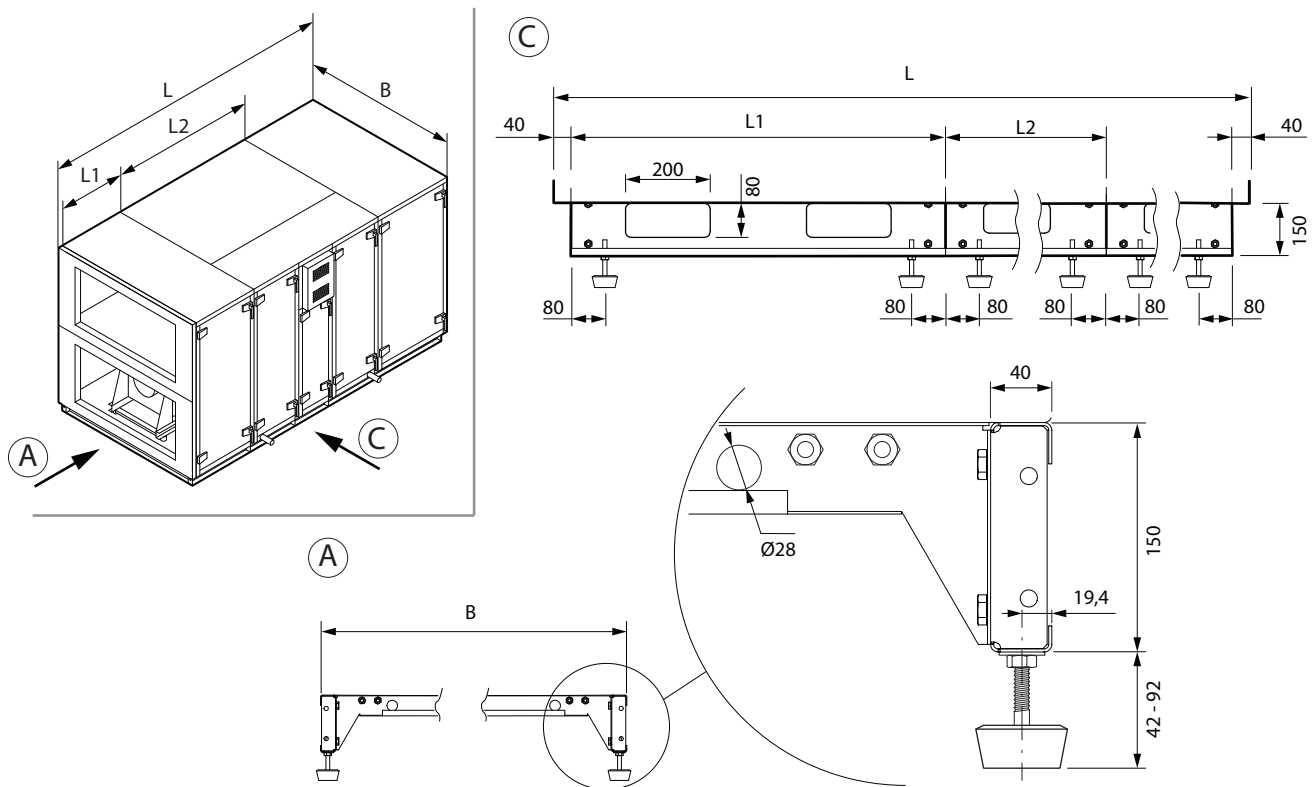


Abb. 17. Einbaurahmen mit verstellbaren Füßen

3.2. Inspektionsbereich

Je nach Typ kann eine Lüftungsanlage im Innen- oder Außenbereich installiert werden. Bei der Auswahl eines Installations- oder Montageortes müssen Sie einen ausreichenden und sicherheitskonformen Zugangsraum für Reparatur- und Wartungsarbeiten vorsehen. Die Anlage muss so installiert werden, dass eine teilweise oder vollständige Demontage und bei Bedarf (z.B. bei komplexen Reparaturen) auch die Entfernung von Baugruppen aus den Abschnitten möglich ist.

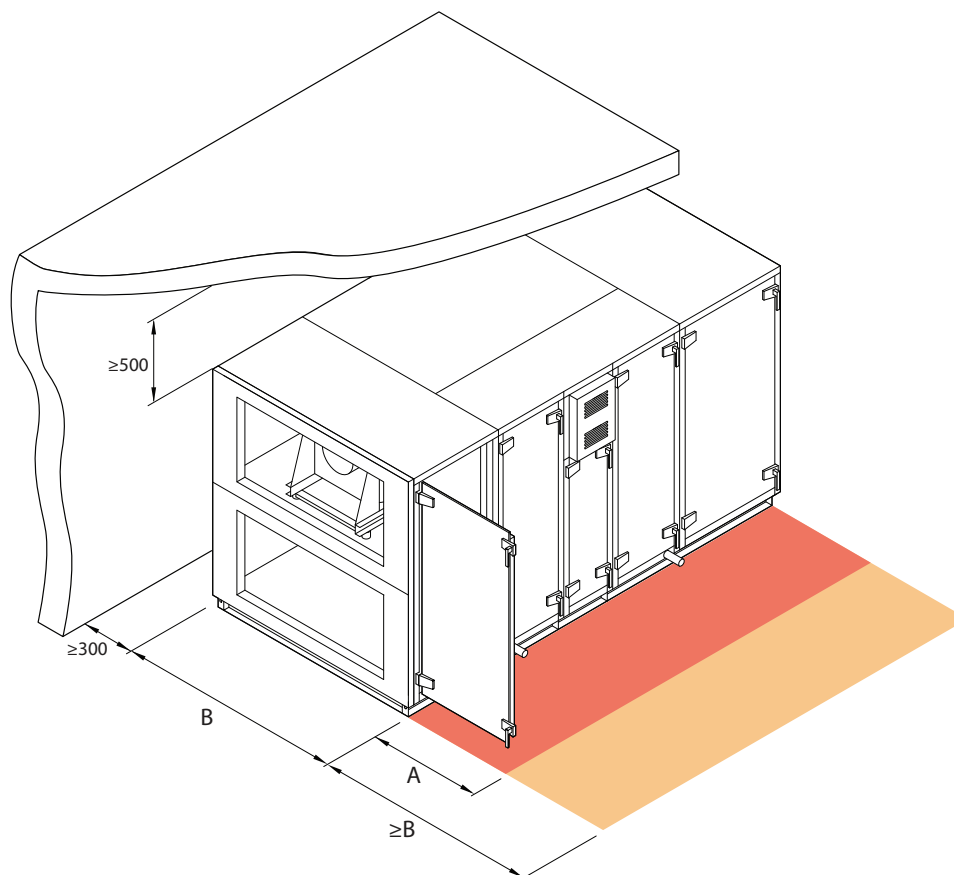


Abb. 18. Inspektionsbereich für Geräte

Der Mindestwartungsbereich A definiert einen Bereich, der frei von eigenständigen oder unbeweglichen Geräten, Ausrüstungen, Trennwänden, Strukturen oder Möbeln sein muss. Dieser Bereich ist ausreichend für die Durchführung von Wartungs- und Filteraustauscharbeiten. Für die Reparatur und den Austausch von Bauteilen (z.B. Ausbau von Rotationswärmetauschern) ist vor dem Gerät ein Zugangsbereich in der Breite der Einrichtung B zu gewährleisten.

Anlagengröße	A	B
12	760	1110
22	760	1260
32	760	1410
42	760	1610
52	890	1810
62	890	2010
72	890	2210

Die Maßangaben in der Tabelle sind Richtwerte. Genaue Maßangaben zu der Anlage finden Sie im technischen Datenblatt.

3.3. Türgriffe und Scharniere

Die Türgriffe von RHP Pro2 sind so konstruiert, dass die Gerätetür durch den im Inneren des Geräts angesammelten Druck nicht aufschwingt und die Person, die die Tür öffnet, nicht verletzt wird. Durch Drücken des Griffs wird die Tür leicht geöffnet und verriegelt, um den Luftdruck im Inneren des Geräts abzulassen. Bringen Sie den Griff in seine ursprüngliche Position zurück, um die Tür vollständig zu öffnen.

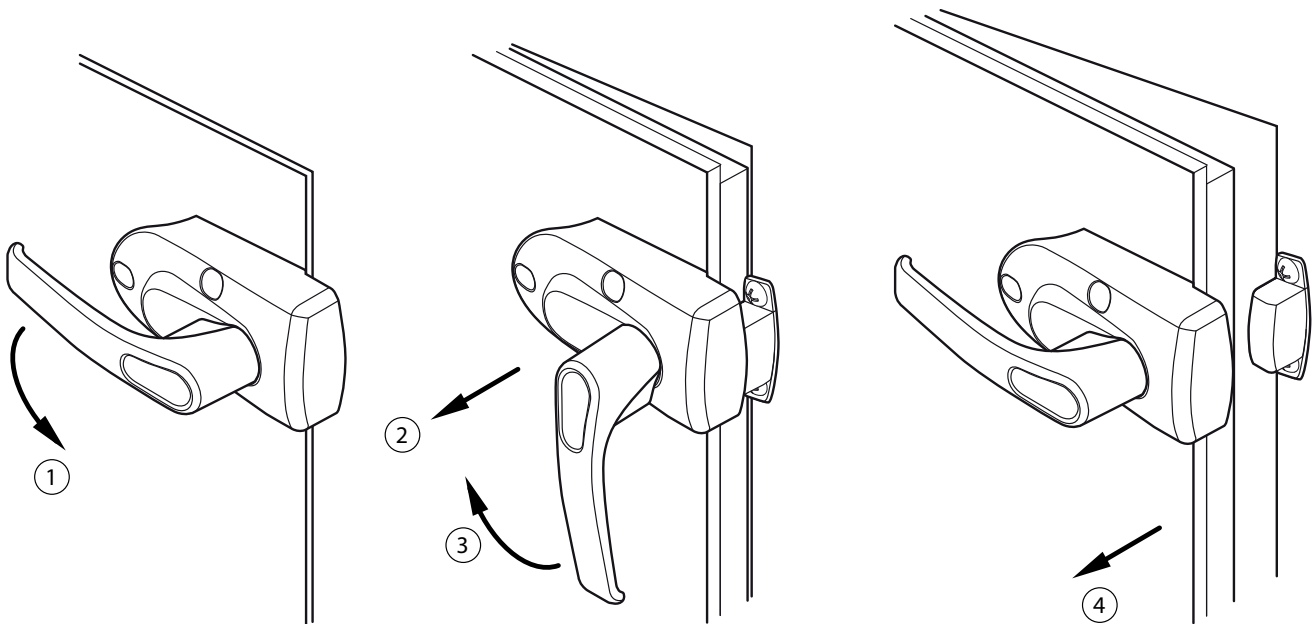


Abb. 19. Öffnen der Tür

Da es schwierig sein kann, große Anlagenteile vor Ort richtig zu verbinden, und sich die Tür der Anlage verziehen kann, ist es notwendig, die Scharniere anzupassen. Lösen Sie die Feststellschraube, um die Tür einige Millimeter anzuheben/abzusenken.

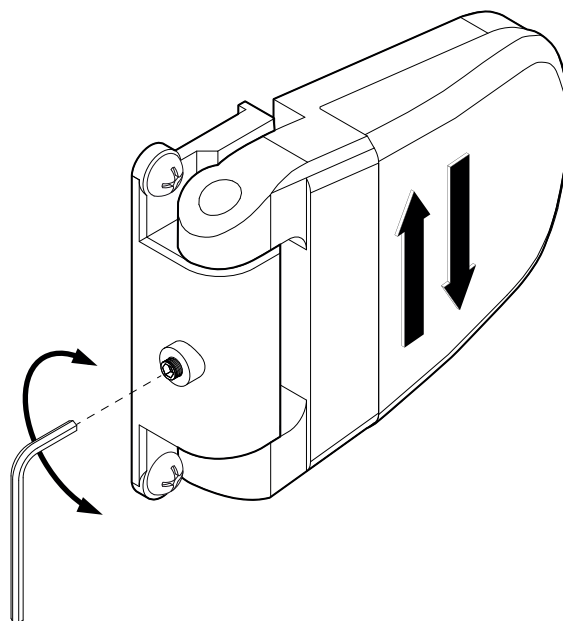


Abb. 20. Einstellen der Scharniere

3.4. Verbindung der Abschnitte

Bevor Sie die Abschnitte einer Lüftungsanlage befestigen, müssen Sie die Verbindungskabel und Drähte der Abschnitte anschließen (siehe Kapitel „Elektrische Installation“).



- Wenn aus irgendeinem Grund Teile der Anlage vor der Installation an ihrem endgültigen Standort demontiert wurden, kann die Luftdichtheit der Anlage von den in der Dokumentation angegebenen Daten abweichen, es sei denn, die Anlage wird von durch den Hersteller geschultem Personal zusammengebaut.
- Zwischen den Abschnitten müssen Dichtungen angebracht werden (im Lieferumfang enthalten).
- Bei der Installation im Freien müssen die Fugen zwischen den Abschnitten zusätzlich mit Silikon oder einem anderen Dichtmittel abgedichtet werden.
- Das Bohren und Verwenden von selbstschneidenden Schrauben am Gehäuse der Anlage ist verboten (sofern dies nicht durch die Konstruktion vorgesehen ist), da Kabel oder Rohre im Inneren des Gehäuses beschädigt werden können.

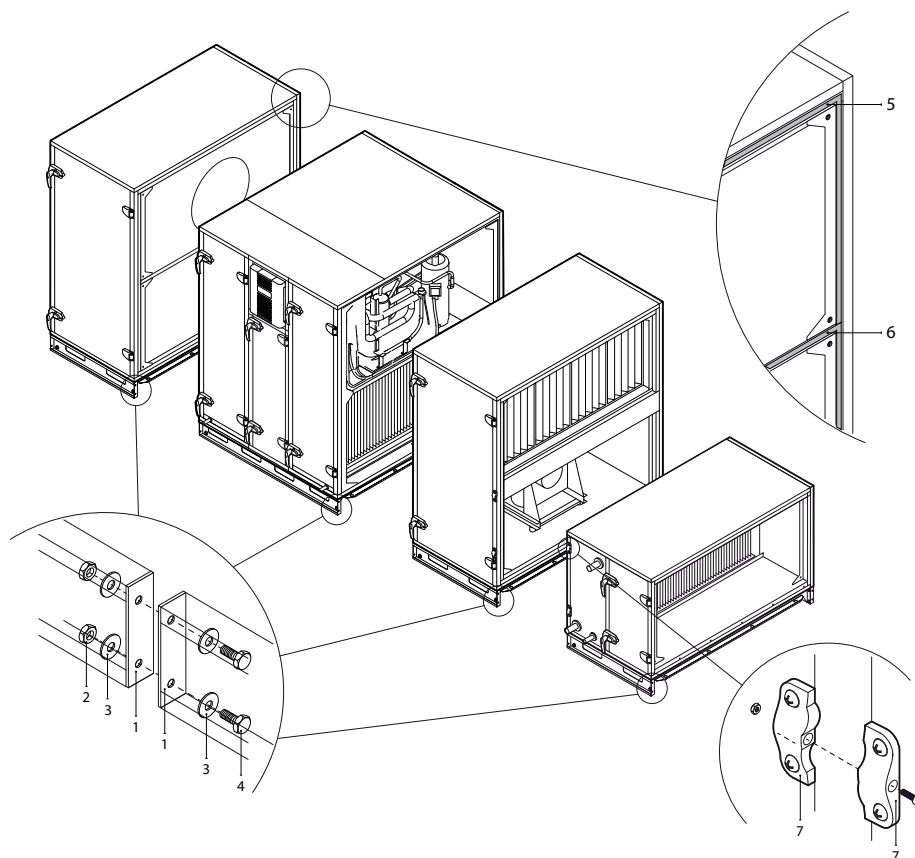


Abb. 21. Äußerer Anschluss und Abdichtung der Abschnitte

1 – Einbaurahmen, 2 – Mutter M10, 3 – Unterlegscheibe, 4 – Schraube M10,
5 – klebende Dichtung, 6 – Dichtung auf einem Querträger zwischen verschiedenen Luftströmen,
7 – externe Spannelemente

Abhängig von der Größe der Anlage und dem Zweck der einzelnen Abschnitte können die einzelnen Abschnitte mit externen Spannelementen oder internen Spannwickeln unter Verwendung der mitgelieferten Schrauben und/oder Abstandhalter miteinander verbunden werden. Die Dichtungen müssen vor dem Zusammenfügen der Abschnitte an den Verbindungen angebracht werden (im Lieferumfang enthalten). Die Dichtungen sind um den gesamten Umfang des Abschnitts sowie auf einem Querträger installiert, der verschiedene Luftströme trennt. Die Schrauben müssen so angezogen werden, dass die Dichtung vollständig zusammengedrückt wird und der Abstand zwischen den Abschnitten nicht mehr als 2-3 mm beträgt. Wenn die Anlage mit einem Einbaurahmen geliefert wird, müssen die Abschnitte zusätzlich durch die dafür vorgesehenen Löcher im Einbaurahmen festgezogen werden (Setzen Sie zuerst die Verbindungsschrauben des Innenabschnitts ein, bevor Sie den Installationsrahmen festziehen).

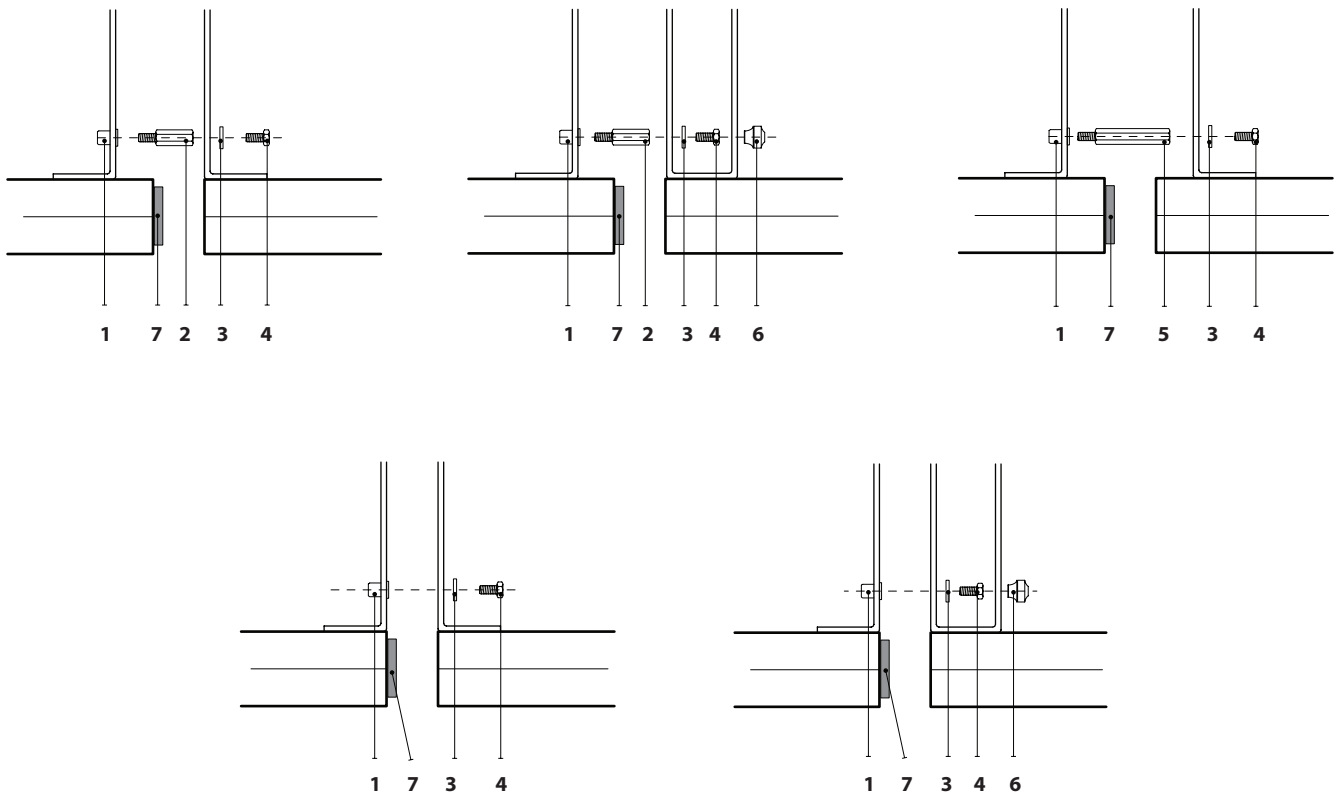


Abb. 22. Arten von internen Abschnittsverbindungen

1 – Gewindebuchse, 2 – Distanzstück 35 mm, 3 – Unterlegscheibe, 4 – Schraube M6,
5 – Abstandhalter 70 mm, 6 – Tülle d29, 7 – Klebe-Dichtung

Die Abschnitte werden sowohl an den Innenecken als auch in der Mitte am Querträger festgezogen und trennen verschiedene Luftströme. Zur leichteren Zugänglichkeit der Spannstellen sind spezielle Öffnungen in einem Ventilatorteil (an einer Wand, an der der Ventilator montiert ist) vorgesehen. Diese Öffnungen sind mit Gummitüllen abzudecken. Wenn einige der Anschlussöffnungen in der Nähe der Lüfter schwer zu erreichen sind, kann die Luftschließklappe abgenommen oder externe Anziehelemente zum leichteren Anziehen des Abschnitts verwendet werden.

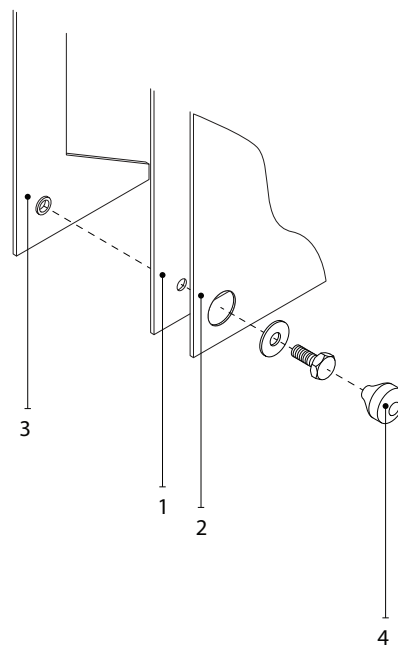


Abb. 23. Interne Verbindung in einem Ventilatorabschnitt

1 – Winkelstück zur Befestigung des Lüfterteils, 2 – Wand, an der der Lüfter montiert ist,
3 – Spannwinkel für anderen Abschnitt, 4 – Tülle d29

3.5. Installation von externen Heiz-/Kühlvorrichtungen

Die RHP Pro2-Lüftungsanlagen können je nach Ausstattung mit verschiedenen Heiz- oder Kühlgeräten betrieben werden. Heiz-/Kühlgeräte werden normalerweise in separaten Abschnitten installiert, die am Ende der Einheit (im Zuluftstrom) angeschlossen werden. Bei Lüftungsanlagen mit Inspektionsseiten R1 oder L1 werden die Heiz-/Kühlelemente auf einem Einbaurahmen montiert und am unteren Teil der Anlage angeschlossen. Bei Anlagen mit R2- und L2-Inspektionsseitenteilen werden die Heiz-/Kühlelemente am oberen Teil der Anlage montiert und müssen zusätzlich befestigt oder aufgehängt werden (Befestigungs-/Aufhängungszubehör nicht im Lieferumfang enthalten). Wärmetauscherabschnitte werden an die Lüftungsanlage montiert und auf die gleiche Weise abgedichtet wie andere Abschnitte (siehe Kapitel „Verbindung der Abschnitte“).

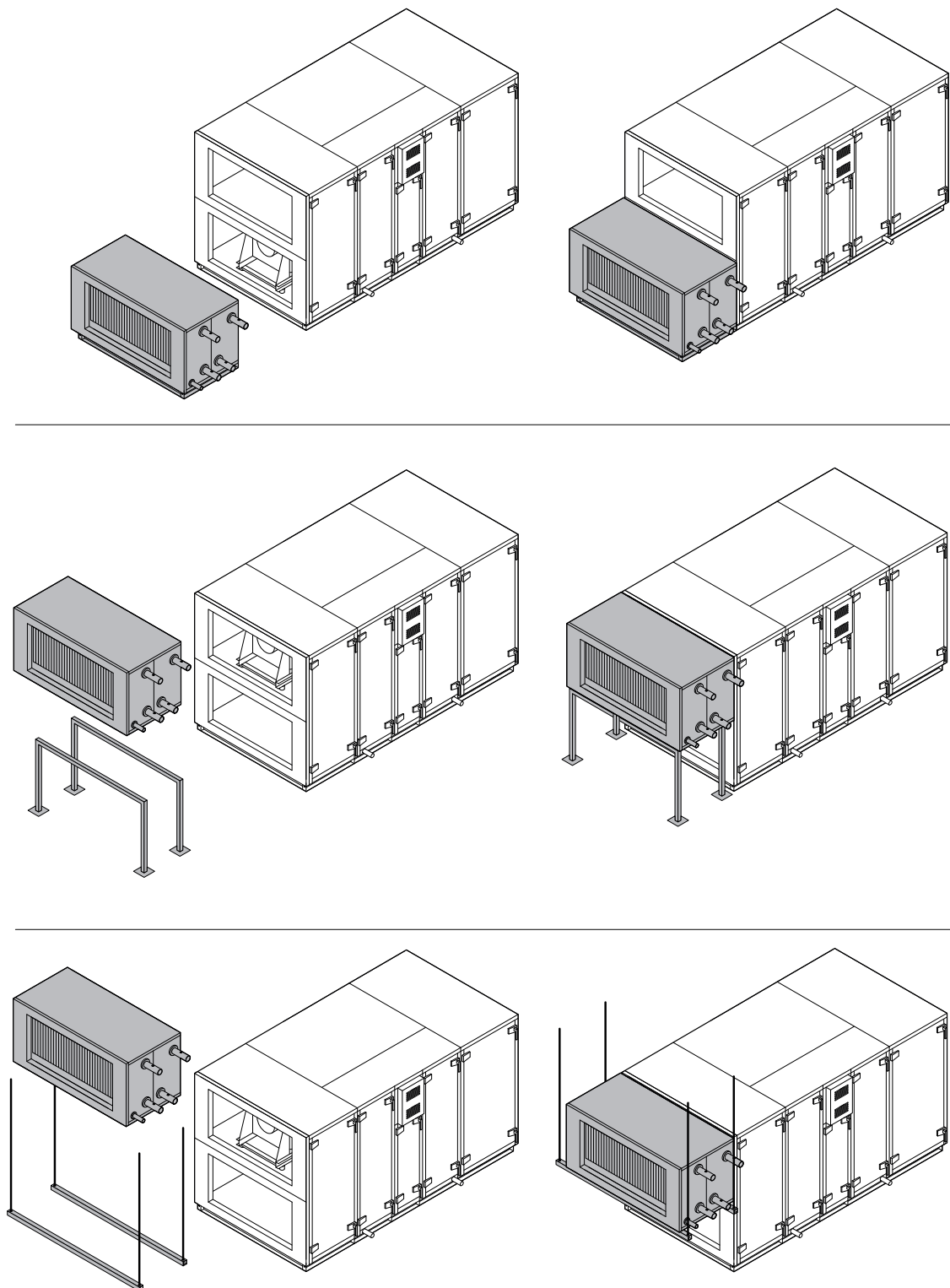


Abb. 24. Beispiele für die Installation von Heiz-/Kühlabschnitten

Die Rohre vort Erhitzer und Kühler werden an eine Pumpengruppe (PPU) angeschlossen, die warmes/kaltes Wasser aus dem Wassersystem des Gebäudes liefert. Wärmetauscher für Kühler/Heizer mit Direktverdampfung (DX) sind werkseitig mit Stickstoffgas gefüllt. Vor dem Anschluss der Wärmetauscherspule an das Kühlsystem wird das Stickstoffgas durch ein Ventil abgelassen, das anschließend abgeschnitten wird, und die Spulenanschlüsse werden an die Rohrleitung gelötet. Spulen für Wasser- oder DX-Kühler sind mit Kondensatwannen ausgestattet, an die ein Siphon und eine Ablaufleitung angeschlossen werden müssen (siehe Kapitel „Anschluss eines Kondensatablasses“).

Elektrische Heizelemente benötigen eine separate Stromversorgung.



Alle Anschlüsse an die Rohrleitungen und das Stromnetz des Heiz- oder Kühlsystems müssen von einer qualifizierten Fachkraft ausgeführt werden.

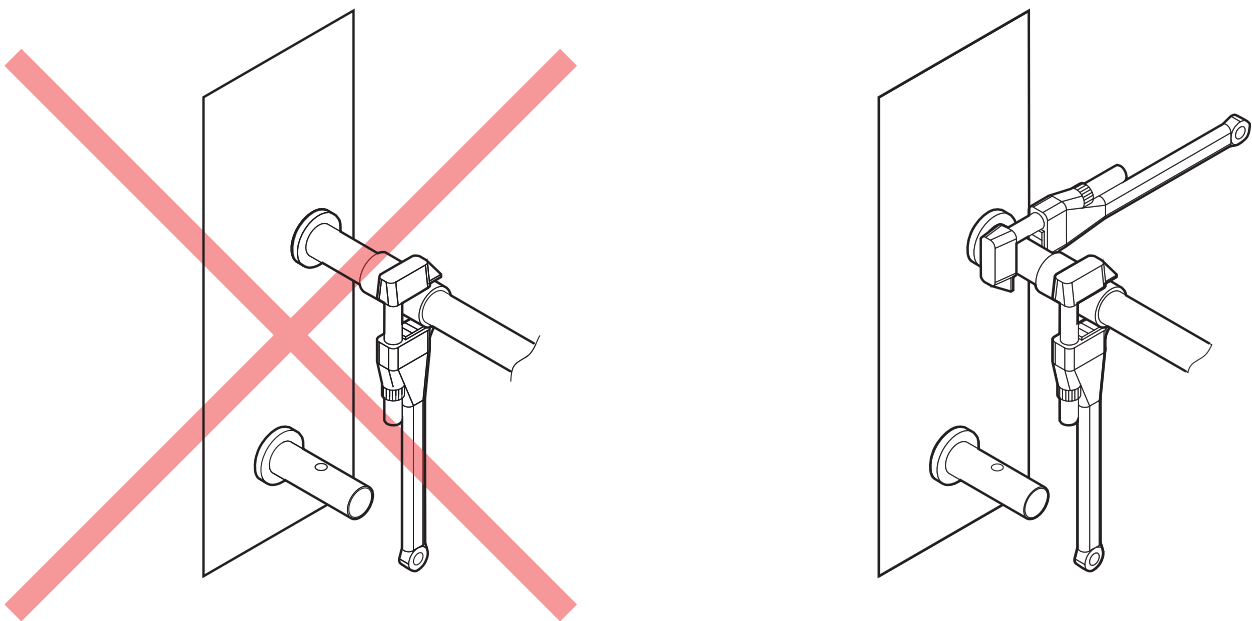


Abb. 25. Anschluss von Muffen

Beim Anschluss von Muffen von flüssigkeitsgekoppelten Wärmetauschern oder Wassererhitzern/-kühlern sind zwei Rohrspanner zu verwenden, um die Muffen zu sichern, da sie sonst beschädigt werden. Wenn Wasser im Heizgerät verwendet wird, muss zum Schutz vor Frost ein Rücklaufwassertemperaturfühler (B5) an der Rücklaufleitung so nahe wie möglich am Heizgerät installiert werden. Es kann¹ in eine spezielle Öffnung geschraubt oder mit einem Band am Rohr befestigt werden. Befestigen Sie den Sensor so, dass sein Metallteil einen guten Kontakt mit der Oberfläche des Rohrs hat. Der Sensor muss thermisch isoliert werden, um zu verhindern, dass die Raumtemperatur die Messung der Wassertemperatur verfälscht.

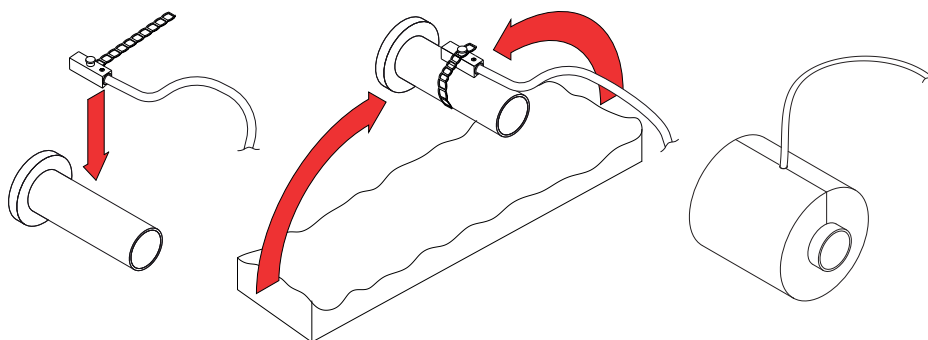


Abb. 26. Installation eines oberflächenmontierten Rücklauf-Wassertemperaturfühlers²

¹ Abhängig von der Bestellung.

² Abhängig von der Bestellung.

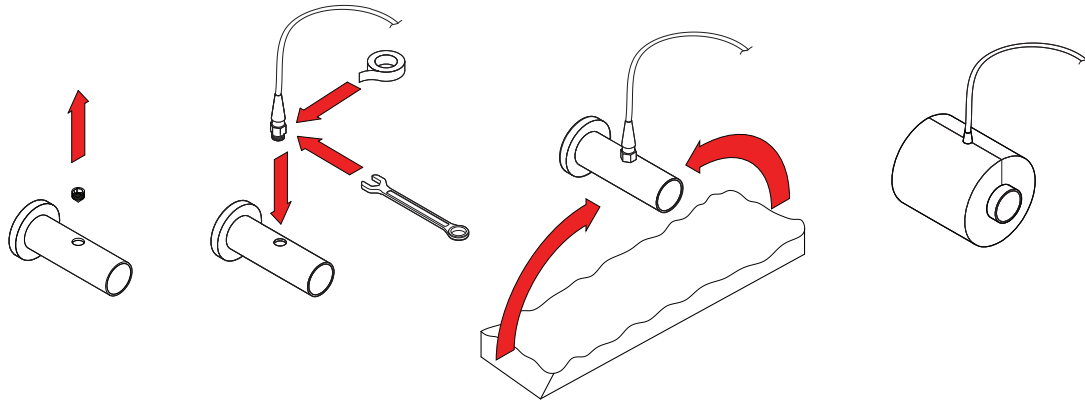


Abb. 27. Installation eines Rücklaufwassertemperaturfühlers mit Gewinde¹



Beim Betrieb von Lüftungsanlagen bei Temperaturen unter 0 °C ist es erforderlich, ein Wasser-Glykol-Gemisch als Wärmeträger zu verwenden oder eine Rücklaufwassertemperatur von mindestens 25 °C einzuhalten.



Das Rohrleitungspaket² muss eine Umwälzpumpe, die das Heiz-/Kühlmittel durch die Spule (kleinerer Kreislauf) umwälzt, und ein 3-Wege-Mischventil mit moduliertem Stellantrieb enthalten. In Fällen, in denen ein 2-Wege-Ventil verwendet wird, müssen zusätzlich Rückschlagventile installiert werden, um eine kontinuierliche Zirkulation in einem kleineren Kreislauf zu gewährleisten. PPU muss so nah wie möglich an der Wasserspule installiert werden.

3.6. Anschluss des Kondensatablaufs

Während des Betriebs der Wärmepumpe kondensiert die Luftfeuchtigkeit und sammelt sich in speziell dafür vorgesehenen Kondensatwannen. Entwässerungsleitungen müssen einen Durchmesser von mindestens 40 mm haben und mit Gefälle verlegt werden, ohne Verengungen oder Schleifen, die den Wasserabfluss verhindern. Wenn die Entwässerungsleitung im Freien oder in unbeheizten Räumen verläuft, muss sie ausreichend isoliert oder mit einem Entwässerungsheizkabel ausgestattet sein, um ein Einfrieren des Wassers im Winter zu verhindern. Die Entwässerungsleitungen sind mit einem Siphon an die Einheit angeschlossen. Aufgrund des positiven oder negativen Luftdrucks im Lüftungsgerät kann das Wasser nicht von selbst aus der Kondensatauffangwanne abfließen. Daher ist es notwendig, einen Siphon mit der richtigen Höhe oder einen Siphon mit einem Rückschlagventil an die Entwässerungsleitung anzuschließen.

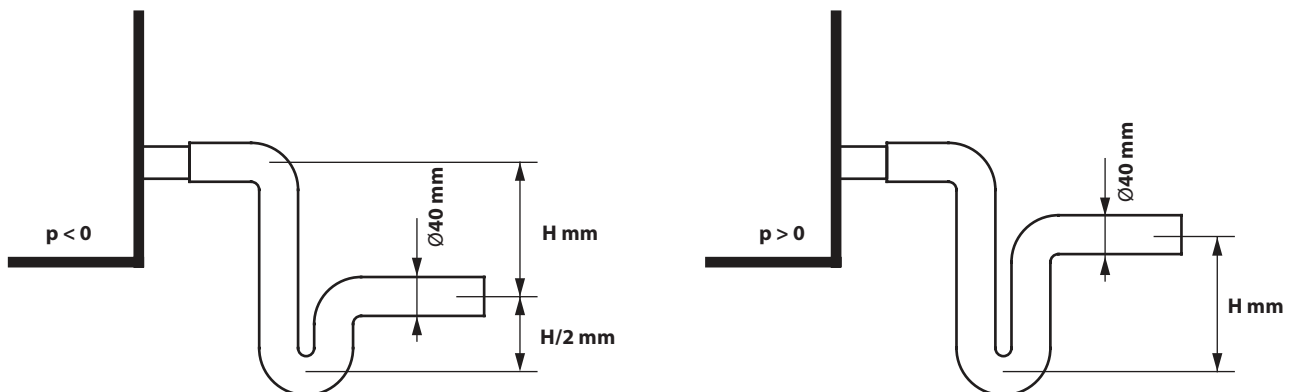


Abb. 28. Installation eines Siphons ohne Rückschlagventil

¹ Abhängig von der Bestellung.

² Es wird empfohlen, PPU von Komfovent zu verwenden.

Die Höhe H eines Siphons ohne Rückschlagventil wird entsprechend dem statischen Druck p im Inneren der Lüftungseinheit gewählt:

$$H [mm] = 25 + p [mm H_2O] = 25 + 0.1 \times p [Pa]$$

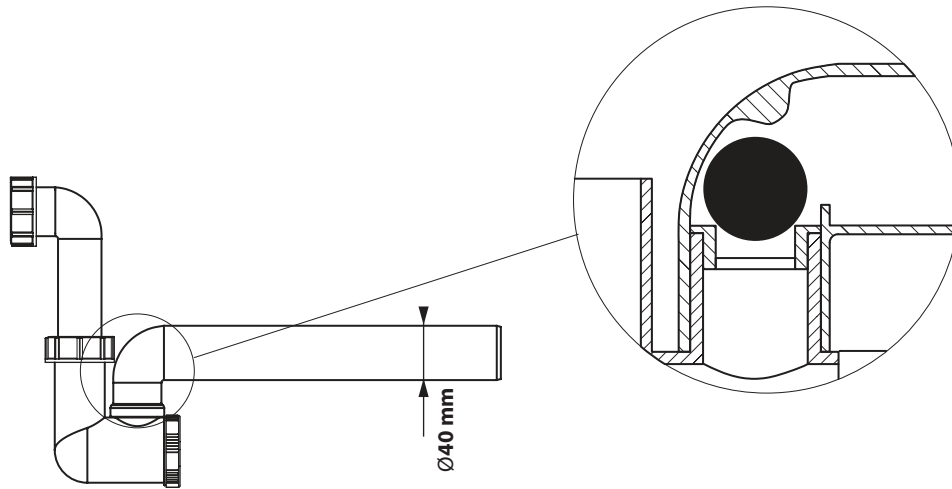


Abb. 29. Beispiel eines Siphons mit Rückschlagventil

Jedes Entwässerungssystem kann nicht direkt an das gemeinsame Abwassersystem angeschlossen werden, um die Zuluft vor Kontamination mit Bakterien und Gerüchen zu schützen. Kondensat aus dem Entwässerungssystem des Lüftungsgeräts ist in einem separaten Behälter zu sammeln oder ohne direkten Kontakt zu einem Abwasserkanalgitter zu leiten: Schließen Sie den Abfluss nicht direkt an die Kanalisation an und tauchen Sie ihn nicht in Wasser ein. Der Ort der Kondensatsammlung muss zur Reinigung und Desinfektion leicht zugänglich sein.

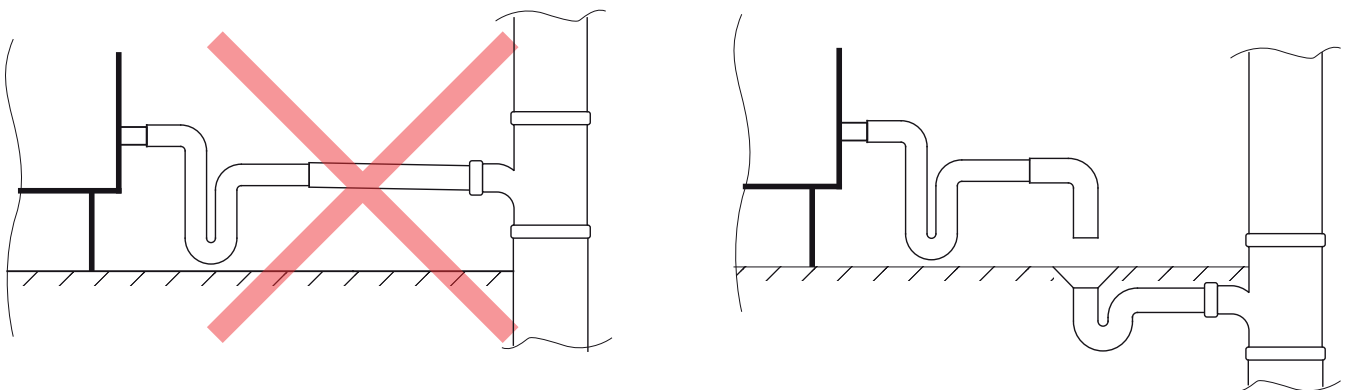


Abb. 30. Anschluss des Kondensatablaufs an die Kanalisation

3.7. Anschluss an Luftkanäle



- Kanäle, über die das Gerät mit der Außenseite des Gebäudes verbunden ist, müssen isoliert werden (Dämmstoffdicke 50-100 mm), um Kondensation auf kalten Oberflächen zu verhindern.
- Luftein- und Auslasskanäle müssen mit Luftabsperklappen (elektrisch mit Stellantrieben) ausgestattet sein, um das Gerät im ausgeschalteten Zustand vor Witterungseinflüssen zu schützen.
- Um die Geräuschübertragung von Lüftungsanlagen durch die Kanäle in belüftete Bereiche zu minimieren, müssen Schallunterdrücker (Schalldämpfer) an das Gerät angeschlossen werden.
- Luftkanalsystemelemente sind mit separaten Halterungen zu versehen und so zu montieren, dass ihr Gewicht nicht auf das Gerätegehäuse verlagert wird.

Luftkanäle sind an flexible Geräteanschlüsse, Flansche oder Luftklappen anzuschließen. Je nach Größe der Lüftungsanlage sind die Flansche L-20 oder L-30 zu verwenden. Für die Luftdichtheit von Luftkanälen muss eine spezielle Klebedichtung an Flanschen angebracht werden. Wir empfehlen den Einbau einer soliden Dichtung, d.h. schneiden Sie diese nicht in kleinere Stücke. Achten Sie darauf, dass die Dichtung die Befestigungslöcher in den Ecken nicht verdeckt und beim Anschrauben nicht beschädigt wird. Flansche in den Ecken werden mit M8x20-Schrauben befestigt und ein C-Profil wird auf die Kanten gepresst, um die Flansche zu verbinden.

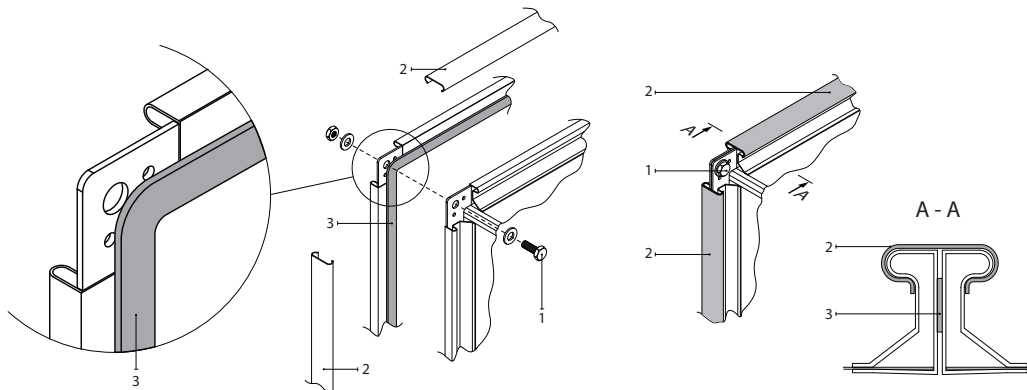


Abb. 31. Beispiel für die Befestigung und Abdichtung eines Flansch-Kanalanschlusses
1 – Schraube, 2 – C-Profil zur Verbindung von Flanschen, 3 – Klebe-Dichtung

Bei rechteckigen Kanälen mit Öffnungsseiten von mehr als 500 mm sind wird empfohlen, Kanalklammern statt C-Profilen zu verwenden, um eine bessere Luftdichtheit zu gewährleisten. Die Kanalklammern sollten in Abständen von nicht mehr als 265 mm gleichmäßig verteilt werden sein.

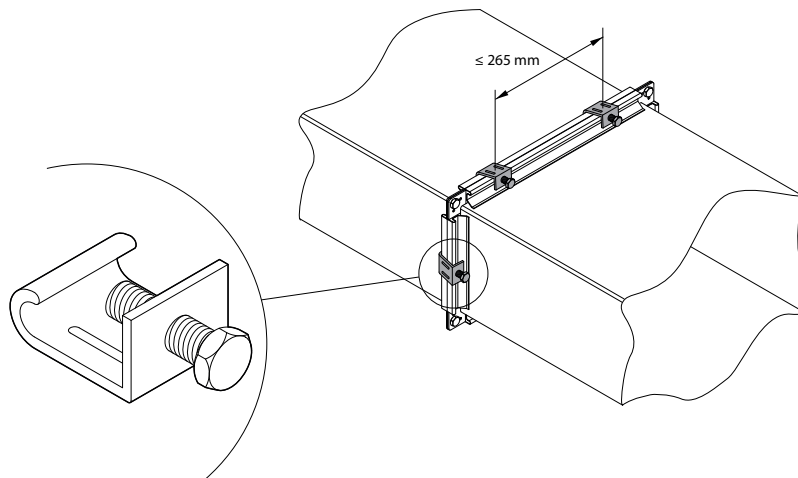


Abb. 32. Beispiel für eine Kanalverbindung mit Kanalklammern

Die Abmessungen des Luftklappenprofils entsprechen denen des L-20-Flansches (für alle RLT-Größen). Wenn zusätzliche Teile (Kanäle, flexible Verbindungen, Kanalheizungen / -kühler, Schalldämpfer usw.) direkt an der Luftklappe montiert werden sollen, sollten diese Teile zur einfachen Installation auch über eine L-20 Flanschverbindung verfügen.

3.8. Außenanlagen

RHP Pro2-Lüftungsanlagen für den Außenbereich müssen zusätzlich durch ein Schutzdach und Ablufthauben gegen Umwelteinflüsse geschützt werden. Die Anlagen sind auf einem Einbaurahmen zu montieren, der an einem Installationssockel befestigt ist. Zum Schutz vor Windlasten sollten Lüftungsvorrichtungen möglichst in der Nähe der Wände angebracht werden. Bei Außenaufstellung müssen Geräte mit Entwässerungsrohren zusätzlich gegen Einfrieren geschützt werden, z.B. mit elektrischen Heizkabeln für Entwässerungsrohre. Wenn die Anlage für die Installation im Außenbereich bestellt wurde, wird jeder Abschnitt der Anlage mit einem Schutzdach versehen. Separat bestellte Schutzdächer sind zu installieren, sobald die Anlage vollständig montiert ist.

Anschlüsse von Anlagen zur Außenaufstellung müssen zusätzlich abgedichtet werden (Dichtmittel nicht im Lieferumfang enthalten).



Wenn die Außenanlage in der kalten Jahreszeit abgeschaltet wird, müssen Zu- und Abluftkanäle (auf der Innenseite) mit zusätzlichen Luftabsperklappen versehen werden. Diese sollen verhindern, dass warme Raumluft bei Stillstand in der Anlage zirkuliert, um Kondensation zu vermeiden, die sich nachteilig auf die elektronischen Komponenten auswirken kann.

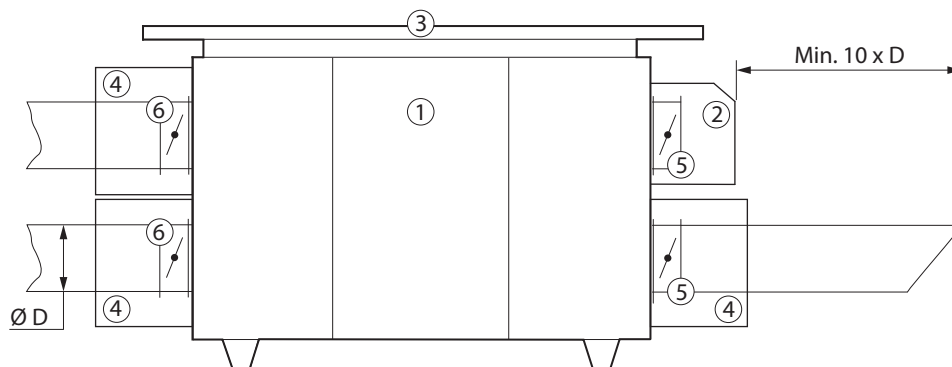


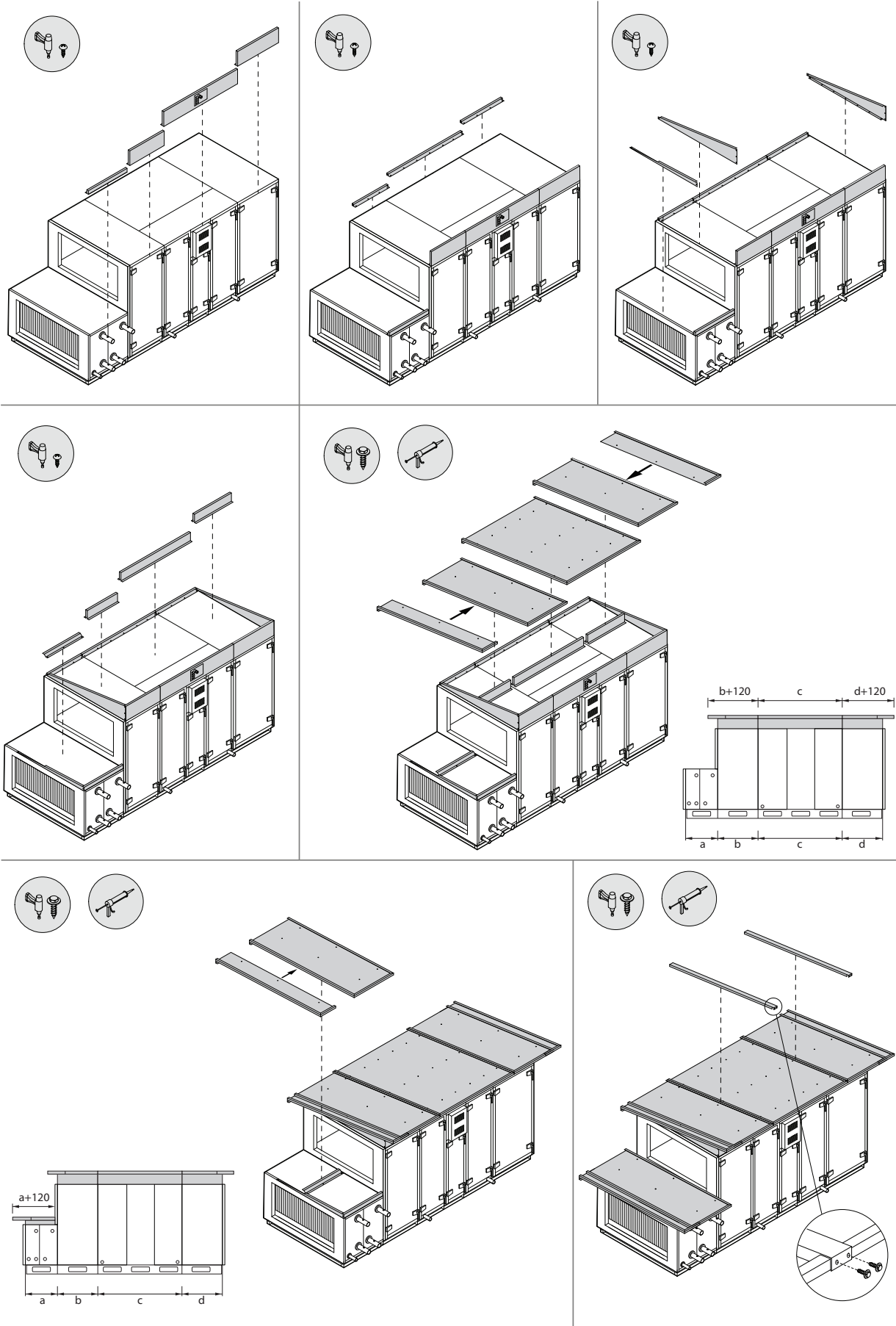
Abb. 33. Zubehör für außen installierte Geräte

1 – Lüftungsgerät, 2 – Lufteinlasshaube, 3 – Dach, 4 – Kästen oder Abdeckungen für Luftklappenantriebe, 5 – Luftabsperklappen, 6 – zusätzliche Luftklappen zum Schutz eines stillstehenden Gerätes



Zu- und Ablufthauben müssen möglichst weit voneinander entfernt installiert werden (z. B. durch zusätzliche Kanalsegmente zwischen RLT-Gerät und Haube), um zu verhindern, dass die Abluft zu den Lufteinlässen zurückkehrt.

RHP PRO2 12-72



RHP PRO2 82-92

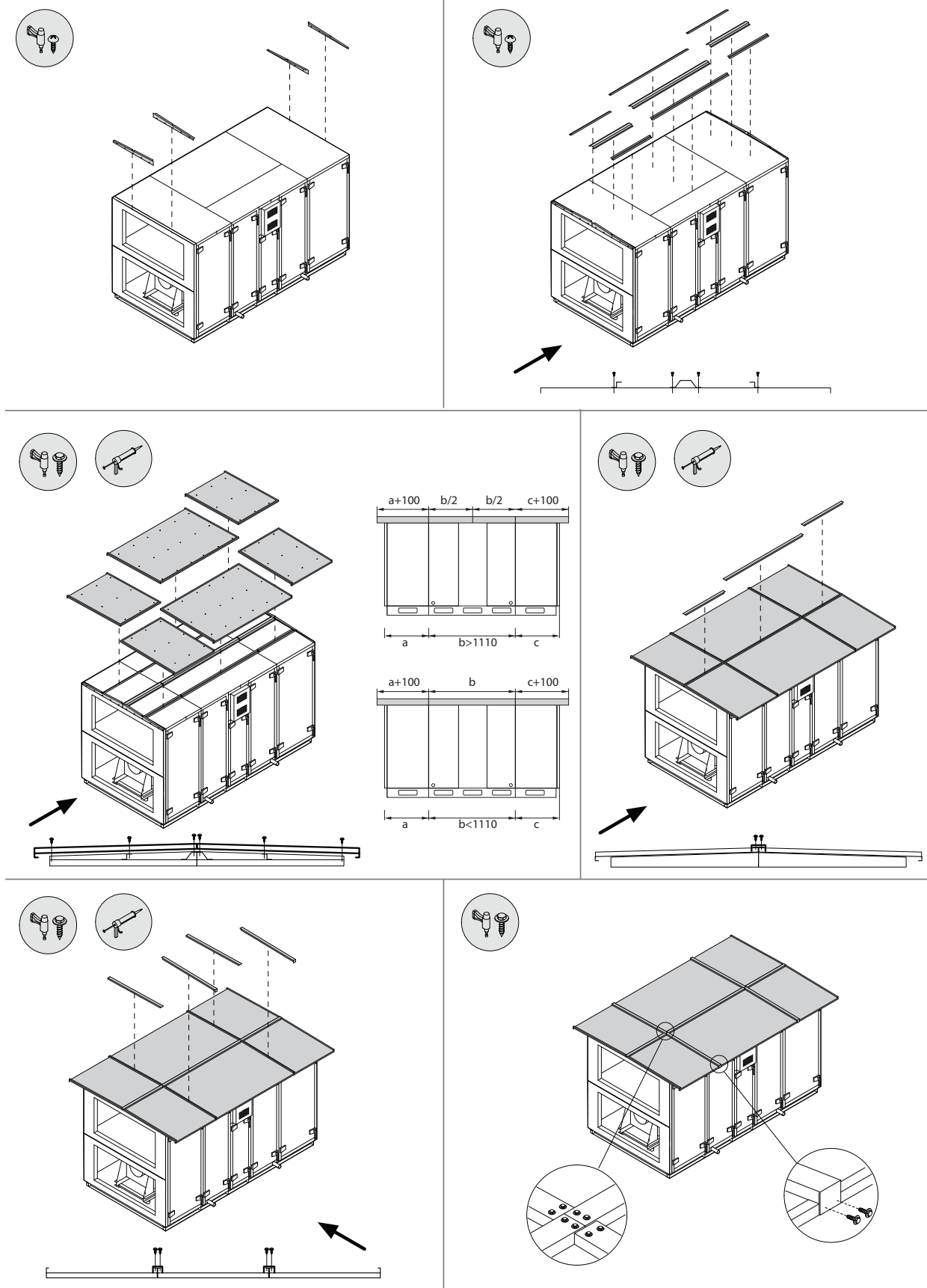


Abb. 34. Installation eines zusätzlich bestellten Schutzdachs¹

¹ Die Anzahl der Teile und Abmessungen können je nach Gerätetyp oder Projektanforderungen unterschiedlich sein.

4. ELEKTRISCHE INSTALLATION

Nur qualifiziertes Fachpersonal darf Elektroinstallationsarbeiten in Übereinstimmung mit den Anweisungen des Herstellers und den geltenden Rechtsvorschriften und Sicherheitsanforderungen durchführen. Vor der Installation von elektrischen Komponenten:



- Stellen Sie sicher, dass das Gerät vom Netz getrennt ist.
- Wenn das Gerät längere Zeit in einem unbeheizten Raum gestanden hat, vergewissern Sie sich, dass im Inneren kein Kondenswasser vorhanden ist, und prüfen Sie, dass die Anschlüsse und elektronischen Teile der Anschlüsse nicht durch Feuchtigkeit beschädigt sind.
- Überprüfen Sie das Stromkabel und andere Leitungen auf Schäden an der Isolierung.
- Ermitteln Sie den Schaltplan für Ihre Anlage entsprechend dem Anlagentyp.

4.1. Anforderungen für den elektrischen Anschluss



- Schließen Sie die Anlage nur an eine ordnungsgemäße Netzsteckdose mit Schutzerdung an. Die Erdung muss gemäß den Anforderungen von EN61557, BS 7671 installiert werden.
- Es wird empfohlen, das Lüftungsgerät mit dem Stromnetz über einen Schutzschalter mit 300 mA Fehlerstrom (Typ B oder B+) anzuschließen.
- Es wird empfohlen, die Kabel für die Steuerung in einem Abstand von mindestens 20 cm zu den Stromkabeln zu verlegen, um die Möglichkeit elektrischer Störungen zu verringern.
- Alle externen elektrischen Elemente müssen strikt nach dem Schaltplan des Geräts angeschlossen werden.
- Lösen Sie die Anschlüsse nicht durch Ziehen an Drähten oder Kabeln.

Lüftungsanlagen, die für eine Versorgungsspannung von 400 VAC, 50 Hz ausgelegt und über den Hauptschalter (QS1 in den Schaltplänen) angeschlossen sind. Der Hauptschalter wird mit einer Universalhalterung geliefert, mit der er an der Oberseite oder an der Seite des Klimageräts befestigt werden kann.

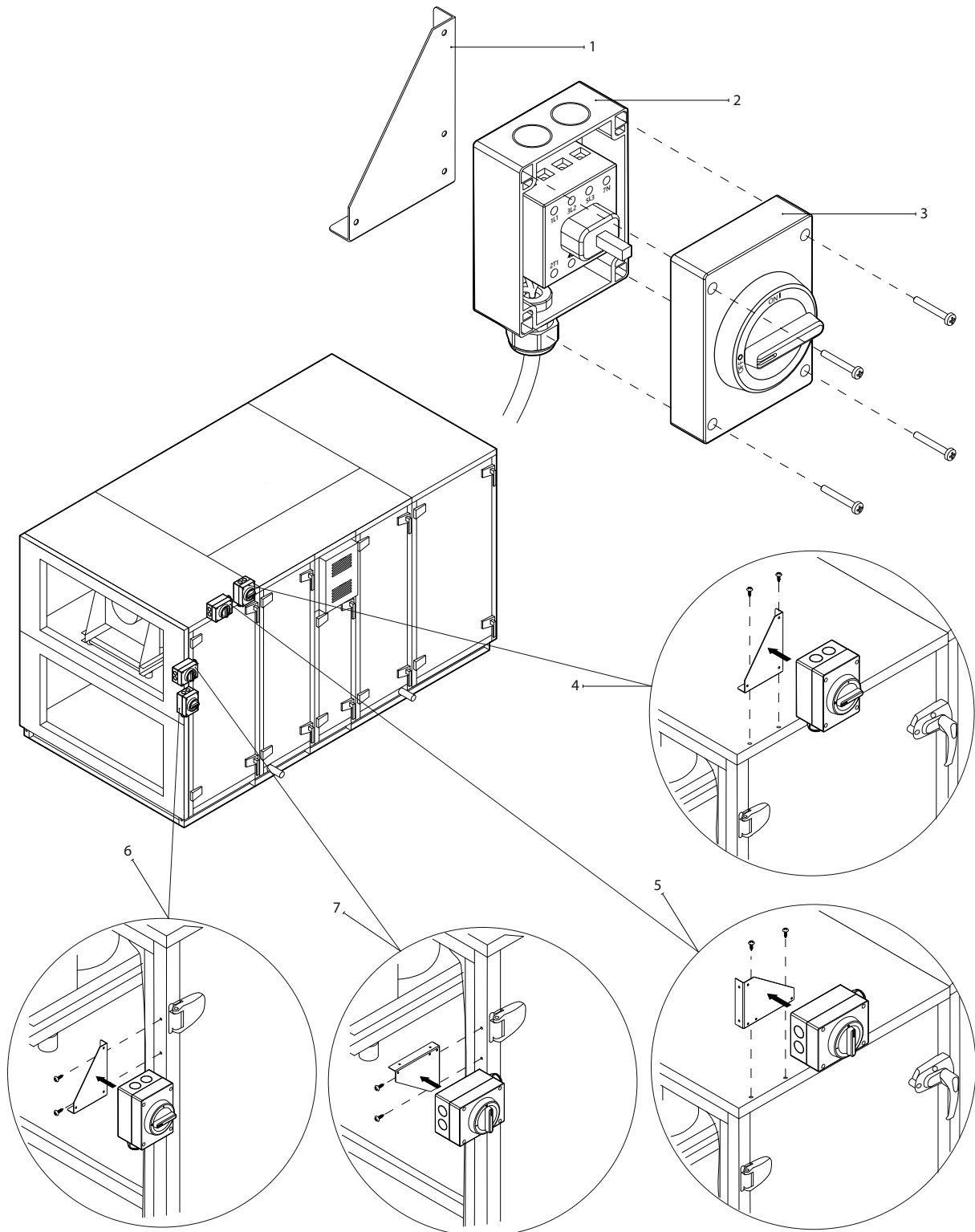


Abb. 35. Hauptleistungsschalter und Montagebeispiele

- 1 – Universalhalterung, 2 – Leistungsschalter, 3 – Abdeckung des Schalters, 4 – Montage oben auf dem RLT-Gerät vertikal,
 5 – Montage oben auf dem RLT-Gerät horizontal, 6 – Montage an der Seite des RLT-Geräts vertikal,
 7 – Montage an der Seite des RLT-Geräts horizontal



Wenn eine Schutzschalterhalterung verwendet wird, muss sie an der Kante des Gerätegehäuses montiert werden, da sonst selbstschneidende Schrauben die im Inneren verlegten Drähte oder Rohre beschädigen können.

Anlagen, die mit einem zusätzlichen elektrischen Heizabschnitt ausgestattet sind, werden mit einem separaten Haupttrennschalter innerhalb des Abschnitts ausgestattet.

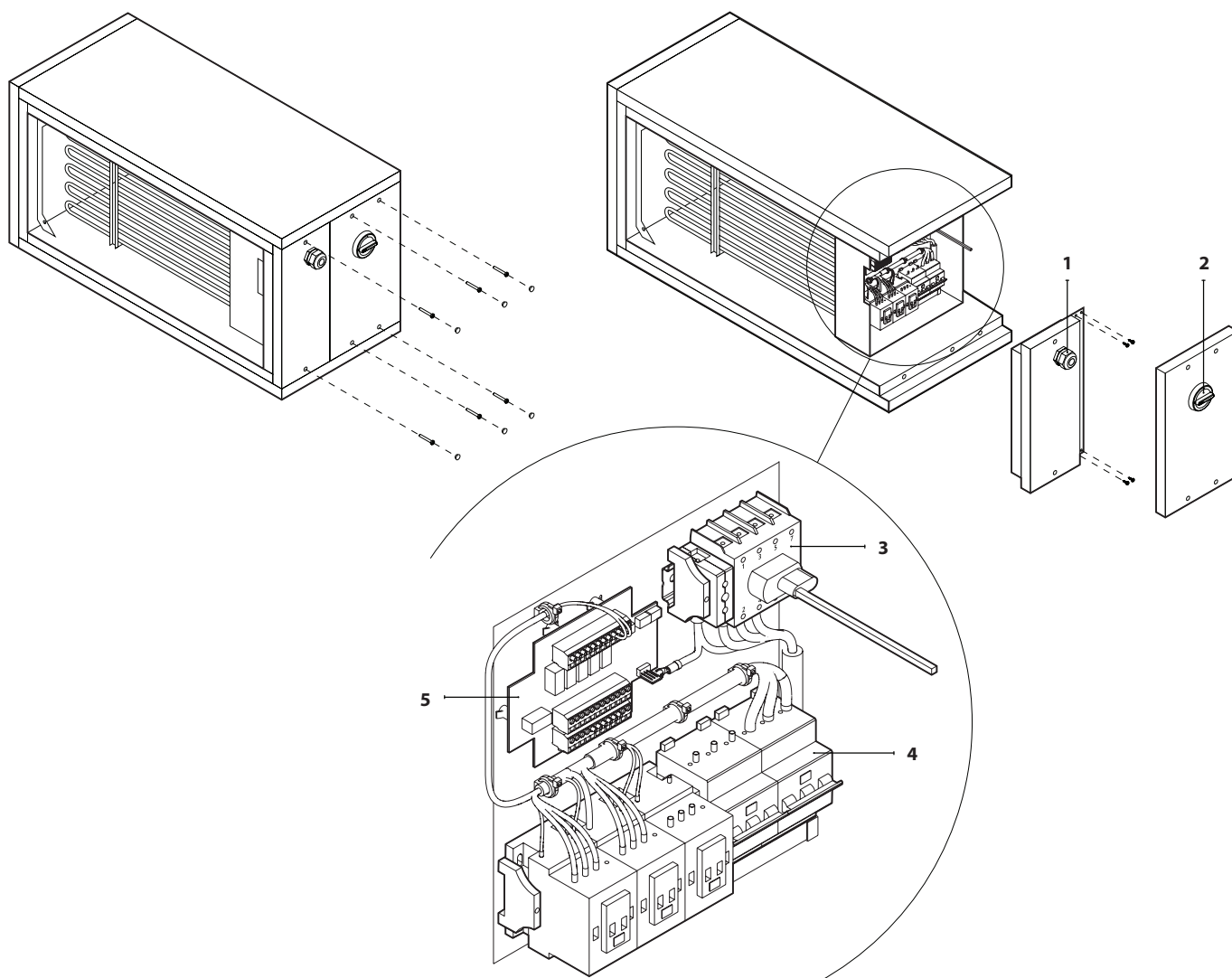


Abb. 36. Haupttrennschalter in elektrischem Heizabschnitt

1 – Zuleitungskabeldurchführung, 2 – Griff des Haupttrennschalters, 3 – Haupttrennschalter, 4 – Sicherung, 5 – elektronische Heizungssteuertafel

Große RHP Pro2-Geräte (Größe 62 und größer) haben auch einen separaten Leistungsschalter für den Wärmepumpenteil. Der Durchmesser des Zuleitungskabels hängt von einem maximalen Strom ab, der im technischen Datenblatt der jeweiligen Anlage angegeben ist.

Strom, A	Kabeltyp
15	5 × 1,5 mm ² (Cu)
21	5 × 2,5 mm ² (Cu)
27	5 × 4,0 mm ² (Cu)
34	5 × 6,0 mm ² (Cu)
50	5 × 10,0 mm ² (Cu)
70	5 × 16,0 mm ² (Cu)
85	5 × 25,0 mm ² (Cu)

4.2. Anschließen elektrischer Komponenten

Alle internen und externen Komponenten sind mit der Hauptplatine der C5-Steuertafel (RG1 in den Schaltplänen) verbunden, die sich in der Steuerungsbox befindet. Der Steuerungsbox ist an der Vorderseite des Geräts, im oberen Teil des Wärmetauscherabschnitts, angebracht. Die Box ist luftdicht und wird durch Entfernen von vier Schrauben und Drücken der vier Verschlüsse an den Seiten der Box geöffnet.

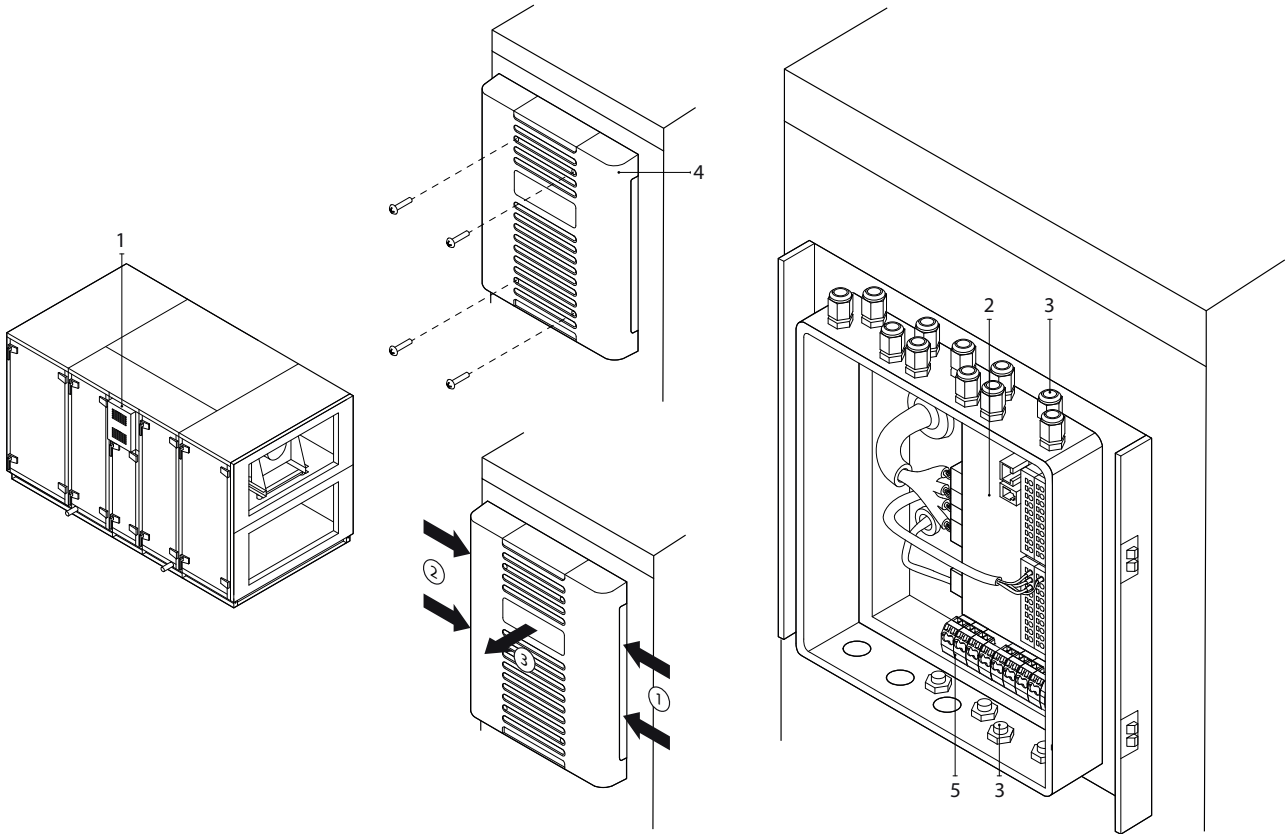


Abb. 37. Steuerungsbox

1 – Steuerungsbox, 2 – Hauptplatine des C5-Bedienfeldes, 3 – Kabeleinführungen;
4 – Abdeckung Automatisierungsbox, 5 – zusätzlicher Anschlussklemmenblock

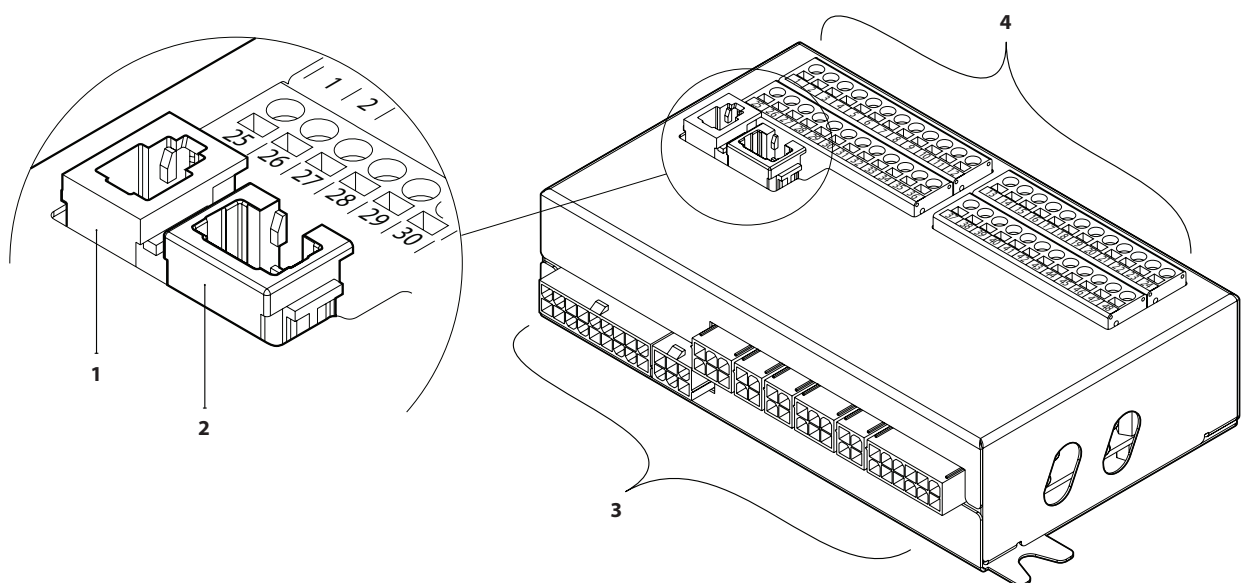


Abb. 38. Hauptplatine des C5-Bedienfeldes

1 – Verbindung zum Bedienpanel, 2 – Verbindung zum Intranet oder Internet, 3 – innere Verbindungen der Komponenten,
4 – Ausgänge für externe Komponenten

Die Ausgänge für die externen Elemente der Controller-Platine sind nummeriert und werden nur zum Anschluss externer Komponenten verwendet. Diese können leer bleiben, wenn keine zusätzlichen Funktionen erforderlich sind.

EINGÄNGE	B9	Feuchtesensor	0..10V	25	1	B	MODBUS RS485 Anbindung	AUSGABE			
			~24V	26	2				A		
			N	27	3					GND	
	B8	Luftqualitätssensor	0..10V	28	4	IN4	Externe Steuerung	EINGÄNGE			
			~24V	29	5				IN3		
			N	30	6					IN2	
	B7	ABL Drucksensor für VAV	0..10V	31	7	IN1	Externe Steuerung	EINGÄNGE			
			~24V	32	8				C		
			N	33	9						
	B6	ZUL Drucksensor für VAV	0..10V	34	10	NTC	Rücklauf Temperaturfühler	B5			
			~24V	35	11			NTC	Zuluft Temperaturfühler	B1	
			N	36	12						
AUSGÄNGE	FG1	Luftklappenantrieb	0..10V	37	13	0..10V	Steuerung Luftbefeuchter	TG3			
			~24V	38	14			GND			
			N	39	15						
	DX	Start Alarm Allgemein	Anzeige	NO	40	16	0..10V	PKW-Mischventil Anschluss / DX-Kapazitätssteuerung	TG2		
				NO	41	17			~24V		
				C	42	18				N	
	DX	DX3 / Heizen DX2 / Kühlen DX1 / Start Allgemein		NO	43	19	0..10V	PWW-Mischventil Anschluss	TG1		
				NO	44	20			~24V		
				NO	45	21				N	
	EINGANG	Wasserpumpe / Register Alarm		DIN	47	23	L	Kaltwasserpumpe 230V AC, 1A	S2		
				GND	48	24			N	Warmwasserpumpe 230V AC, 1A	S1

Abb. 39. Anschlussklemmen für externe Komponenten auf dem C5-Hauptbedienfeld



Die Gesamtleistung aller externen Geräte mit 24 V Versorgungsspannung darf 25 W nicht überschreiten.

Modbus RS485 (1-3) – Datenkabelverbindung, um die Einheit von einem Gebäudeverwaltungsprogramm aus über das Modbus-RTU-Protokoll zu steuern.

Externe Steuerung (4-8) – Klemmen zur Steuerung spezifischer Funktionen der Anlage über externe Kontakte, die an eine gemeinsame Klemme 8 angeschlossen sind. Dazu gehören Thermostate, Schalter, Bewegungsmelder und andere Elemente mit normalerweise offenen oder geschlossenen Kontakten. Aktivierte Funktionen sind so lange aktiv, wie diese Kontakte verbunden sind.

- **Klemme 4** dient zum Aktivieren der Umluft (wenn eine Umluftklappe mit externer Steuerung bestellt wurde) oder zum Umschalten zwischen Heiz- und Kühlbetrieb, wenn ein kombiniertes Wasserheiz-/Kühlregister eingebaut ist (wenn Klemmen angeschlossen sind, werden der Wasserventilstantrieb und die Pumpe durch ein Kühlsignal gesteuert. Hier kann z.B. ein Thermostat angeschlossen werden, um die Klemmen zu schließen, wenn kaltes Wasser im System zirkuliert.
- Durch Schließen der Kontakte 5 und 8 wird die Anlage gestoppt.
- Der Feuermelder erfordert einen NC-Kontakt, daher wird eine Brücke zwischen den Klemmen 6 und 8 angeschlossen, an deren Stelle das Gebäude-Brandsystem angeschlossen werden kann. Wenn der Kontakt getrennt wird, wird das Gerät angehalten, die Ventilatoren beschleunigen sich (entsprechend der Reihenfolge) und eine Feueralarmmeldung wird angezeigt.
- **Klemme 7** aktiviert einen Belüftungsmodus „Override“ (OVR). Dieser Modus hat Vorrang vor anderen Funktionen der Lüftungsanlage und kann auch aktiviert werden, wenn die Anlage gestoppt ist (d.h. zum Starten der Anlage durch Schließen der Kontakte). Die Einstellungen der OVR-Funktion werden über das Bedienfeld oder den Computer vorgenommen. Diese Funktion ist so lange aktiv, wie die Klemmen geschlossen sind.

B5 (9-10) – wenn ein Warmwasserregister installiert ist, wird diese Klemme für den Anschluss eines Rücklaufwassertemperaturfühlers (NTC 10kΩ) verwendet, der vor dem Einfrieren schützt.

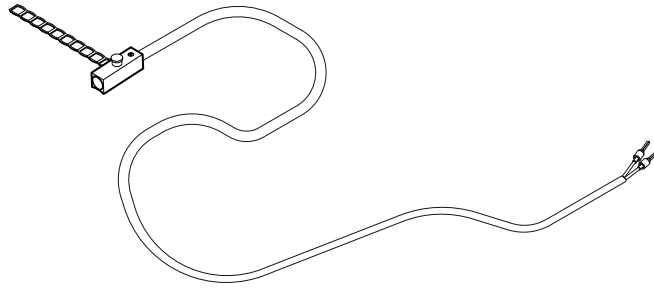


Abb. 40. Oberflächenmontierter Rücklauf-Wassertemperaturfühler¹

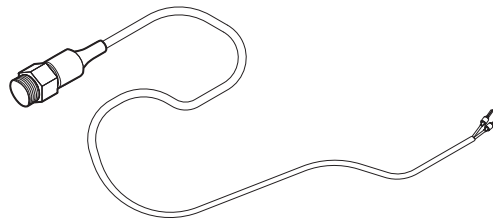


Abb. 41. Rücklaufwassertemperaturfühler mit Gewinde²

B1 (11-12) – Klemme für einen Zulufttemperaturfühler (NTC 10kΩ) zur Steuerung der Lufttemperatur.

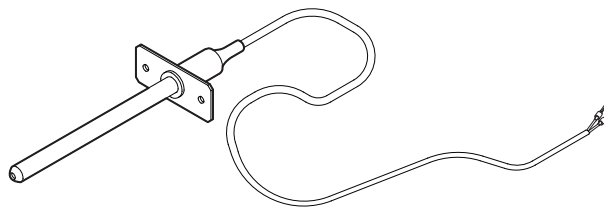


Abb. 42. Zuluft-Temperatur-Sensor

Für eine möglichst genaue Temperaturmessung ist der Sensor in einem Kanal nach allen Heiz-/Kühlvorrichtungen mindestens zwei Kanaldurchmesser von der nächstgelegenen Biegung entfernt zu installieren.

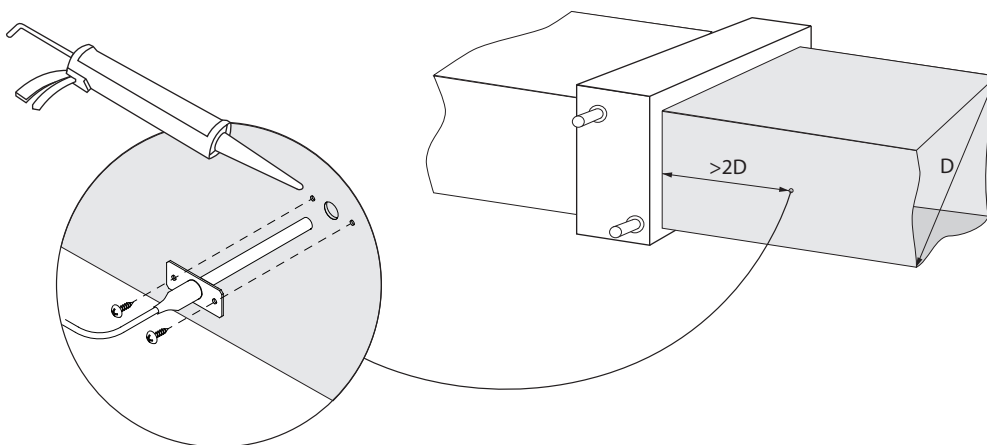


Abb. 43. Installation eines Zulufttemperaturfühlers

¹ Abhängig von der Bestellung.

² Abhängig von der Bestellung.

TG3 (13-14) – zum Anschluss des Steuersignals (0..10 V) eines externen Befeuchters oder Entfeuchters, falls aktiviert. Benötigt der Befeuchter/Entfeuchter auch ein zusätzliches „Run“-Signal, wenn das RLT-Gerät in Betrieb ist, können die Klemmen 40 und 42 für diesen Zweck verwendet werden.

TG2 (15-17) – Stromversorgung (24 V AC) und Steuersignal (0..10 V) für einen Wasserkühler-Mischventilstantrieb. Wenn eine DX-Einheit installiert ist (gesteuert durch ein moduliertes Signal), wird das Steuersignal der DX-Einheit an diese Anschlüsse geschaltet und die Wasserkühlung deaktiviert.

TG1 (18-20) – Stromversorgung (24 V AC) und Steuersignal (0..10 V) für einen Wassererwärmer-Mischventilstantrieb. Wenn ein kombinierter Warmwasserbereiter/Kühler verwendet wird, wird der Ventiltrieb durch ein Heiz- oder Kühlsignal (je nachdem, welches geliefert wird) gesteuert.

S2 (21-22) – 230 V AC Versorgungsspannung für eine Kaltwasserzirkulationspumpe, die mit einer externen Wasserkühlerschlange verwendet wird und aktiviert wird, wenn eine Kühlung erforderlich ist. Max 1 A.

S1 (23-24) – 230 V AC Versorgungsspannung für eine Warmwasserzirkulationspumpe, die mit einer externen Wasserheizerschlange verwendet wird und aktiviert wird, wenn eine Erwärmung erforderlich ist. Max 1 A.

B8/B9 (25-30) – Klemmen für Luftqualitäts- und Feuchtigkeitssensoren, die für die folgenden Funktionen verwendet werden (siehe „Benutzerhandbuch“):

- Kontrolle der Luftqualität (AQC).
- Rezirkulationssteuerung (REC).
- Betrieb auf Anforderung (OOD).
- Feuchtigkeitsregelung (HUM).

Diese Funktionen können über die folgenden Sensortypen gesteuert werden (der Sensortyp darf nur von einem autorisierten Kundendienstmitarbeiter geändert werden):

- Kohlendioxid CO₂ (Standardeinstellung) – Bereich 0..2000 ppm.
- Luftqualität VOC (*flüchtige organische Verbindung*) – Bereich 0..100 %.
- Relative Luftfeuchtigkeit RH – Bereich 0..100 % RH.
- Temperatur TMP – Bereich 0..50 °C.

B6/B7 (31-36) – bei Verwendung eines VAV-Luftstromregelverfahrens (siehe „Benutzerhandbuch“) müssen optionale Drucksensoren in den Kanälen installiert und angeschlossen werden. Befolgen Sie bei der Installation von VAV-Drucksensoren die Anweisungen des Herstellers. Außerdem werden diese Anschlüsse für die DCV-Luftstromsteuerung verwendet, wenn ein separates 0..10 V-Signal zur Einstellung der Lüftungsintensität verwendet werden kann (siehe „Benutzerhandbuch“).

FG1 (37-39) – Anschlüsse für den Anschluss von Luftklappenantrieben. Die Anschlussklemmen sind auch für die Antriebe der Rauchumschaltklappen vorgesehen, wenn die optionale Entrauchungsfunktion bestellt wird und die Ventilatoren während des Feueralarms verwendet werden. Diese Klemmen können auch für den Anschluss von Stellantrieben mit 24 V AC-Stromversorgung mit oder ohne Federrückstellung verwendet werden.

Anzeige (40-42) – Klemmen werden verwendet, wenn ein Schließerkontakt (NO) für die Betriebszustands- oder Fehleranzeige erforderlich ist. Die Klemmen 40 und 42 sind geschlossen, wenn das RLT-Gerät in Betrieb ist, so dass es an ein beliebiges externes Gerät angeschlossen werden kann, das ein solches Signal benötigt (z. B. Luftbefeuchter). Die Klemmen 41 und 42 sind geschlossen, wenn sich das RLT-Gerät im Alarmzustand befindet.

Kühlungssteuerung (43-46) – digitale SchließerAusgänge (NO) zur Steuerung von Direktverdampfungskühlern/Heizungen (DX). Der Zweck der Ausgänge unterscheidet sich je nach Art der im Bedienfeld 1 bestellten oder programmierten DX-Gerätesteuerung¹:

- Schrittsteuerung von Start-/Stopp-Kühlgeräten des Typs DX – jeder der 3 Ausgänge wird nacheinander aktiviert, wenn die Leistung der vorhergehenden Stufe nicht ausreicht, mit 5 Min. Verzögerung.
- Schrittsteuerung der DX-Geräte vom Typ Start/Stopp reversibel (Kühlen/Heizen) – die Ausgänge DX1 und DX2 werden nacheinander, wenn die Leistung der vorhergehenden Stufe nicht ausreicht, mit 5-minütiger Verzögerung aktiviert. Der DX3-Ausgang wird zum Umschalten von DX-Geräten zwischen Kühl- und Heizmodus verwendet.
- Wenn eine DX-Einheit durch ein moduliertes Signal (0..10 V) gesteuert wird, werden digitale Ausgänge zum Starten einer DX-Einheit und zum Wechsel ihrer Betriebsart verwendet: DX1 – Startsignal, DX2 – Kühlen, DX3 – Heizen. Das Leistungssteuersignal für diesen Typ der DX-Einheit wird an die Klemmen TG2 angeschlossen.

Wasserpumpen-/Spulenalarm (47-48) – hier können Sie ein Signal zur Anzeige von Wasserpumpenfehlern anschließen (wenn diese Funktion an der Pumpe verfügbar ist); wenn die Pumpe ausfällt, wird die Lüftungsanlage gestoppt.

¹ Wenn das DX-Gerät nicht in der Steuerungssoftware vordefiniert wurde, sind diese Ausgänge inaktiv.

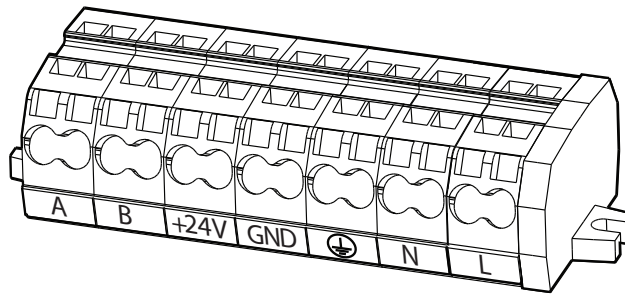


Abb. 44. Zusätzlicher Anschlussklemmenblock

Zusätzliche Zonenanschlüsse (A, B, +24V, GND) – Die Klemmen werden für optionale zusätzliche Zonenmodule verwendet, die zur Steuerung von kanalmontierten Heiz-/Kühlgeräten dienen. Für Informationen zur Aktivierung dieser Funktion und zur Einstellung eines gewünschten Temperaturbereiches für jede Zone siehe „Benutzerhandbuch“.

230V-Stromausgang (N, L) – Hilfsgeräte, die eine 230V-Stromversorgung benötigen (z.B. Laptop-Ladegerät), können hier während der Reparatur oder Wartung der AHU angeschlossen werden.

Alle Kabel, die an die Hauptplatine der Schalttafel angeschlossen werden sollen, müssen durch Kabeldurchführungen (oben oder unten an der Steuerungsbox) gezogen werden. Die Kabeldurchführungen werden befestigt, um die Dichtigkeit zu gewährleisten. Je nachdem, ob die Kabel nach oben oder unten gezogen werden, brechen Sie eine Lasche am oberen oder unteren Rand der Abdeckung ab.

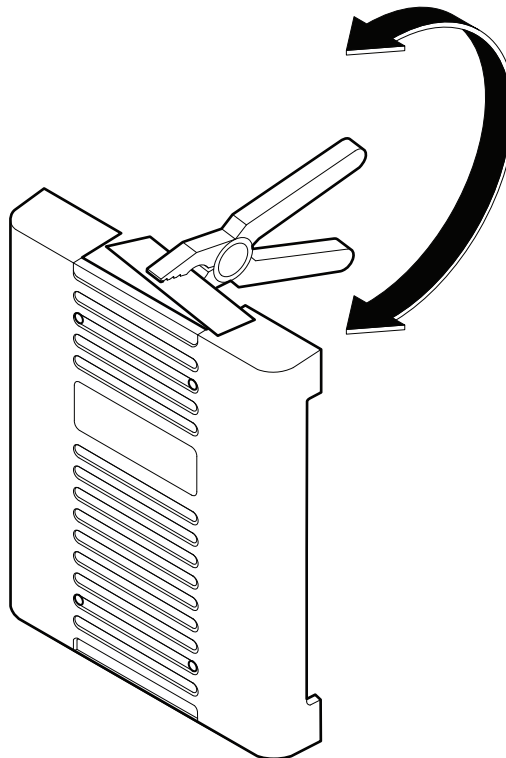


Abb. 45. Abdeckung Steuerungsbox

4.3. Anschluss Bedienpanel

Das Bedienpanel muss in einem Raum installiert werden mit:

- Umgebungstemperatur – 0...40 °C;
- Relative Luftfeuchtigkeit – Bereich 20..80 %;
- Garantierter Schutz vor unbeabsichtigten Wassertropfen.

Das Bedienpanel kann auf einer Unterputzdose oder direkt an der Wand montiert werden (die Schrauben werden mit dem Bedienpanel geliefert). Sie können auch die Magnete (auf der Rückseite) verwenden, um das Bedienpanel an Metalloberflächen (d.h. an der Tür des Geräts) zu befestigen.



Verwenden Sie keine anderen Größen oder Arten von Schrauben als die, die für die Montage des Bedienpanels mitgeliefert werden. Falsche Schrauben können Schäden an der Schaltplatine verursachen.

Die Fernbedienung wird mit einem 10 m langen Kabel geliefert. Wenn das Kabel zu kurz ist, können Sie es durch ein 4x0,22 mm Kabel ersetzen, das nicht länger als 150 m ist.

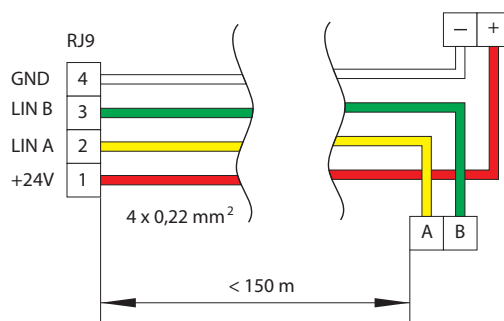


Abb. 46. Anschlussplan für das Bedienpanel

Das Kabel des Bedienpanels ist in größerer Entfernung von anderen Stromversorgungskabeln oder elektrischen Hochspannungsgeräten (Schaltschrank, elektrischer Warmwasserboiler, Klimaanlage usw.) zu installieren. Das Kabel kann durch die Löcher an der Rückseite oder Unterseite des Bedienpanels geführt werden (befolgen Sie die mit dem Bedienpanel mitgelieferte Installationsanleitung). Die Verdrahtung zum C5-Bedienpanel wird an einen dedizierten Steckplatz (RJ9-Stecker; siehe Abb. 38) angeschlossen.

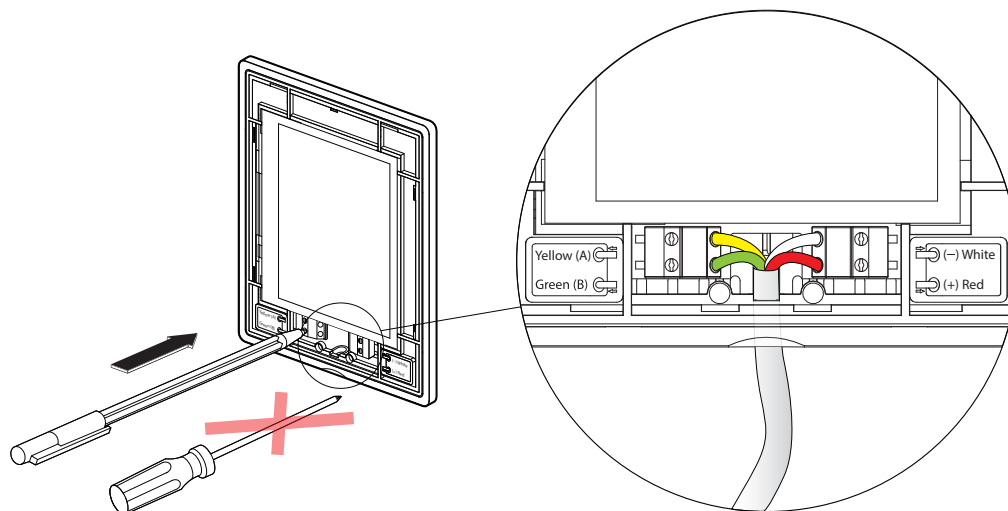


Abb. 47. Anschlussplan für das Bedienpanel



Verwenden Sie keine scharfen Werkzeuge (z.B. Schraubenzieher), um die Kontakte am Bedienpanel zu befestigen. Bitte verwenden Sie einen Bleistift oder einen Kugelschreiber.

4.4. Verbindung von Kabeln und Drähten zwischen Abschnitten

Bevor Sie die Abschnitte einer Lüftungsanlage befestigen, müssen Sie die Verbindungskabel und Drähte der Abschnitte anschließen. Kabelverbinder sind mit Steckverbindernummern gekennzeichnet; es dürfen nur Steckverbinder mit der gleichen Nummer angeschlossen werden. Die Anzahl der Kabel und Steckverbinder in verschiedenen Abschnitten kann je nach montierten Komponenten unterschiedlich sein. Sollten einige Merkmale oder externe Komponenten nicht bestellt worden sein, kann es zu entkoppelten Verbindungen zwischen den Abschnitten kommen. Schauen Sie im Schaltplan der spezifischen Anlage nach, um zu sehen, welche Anschlüsse verwendet werden sollten.

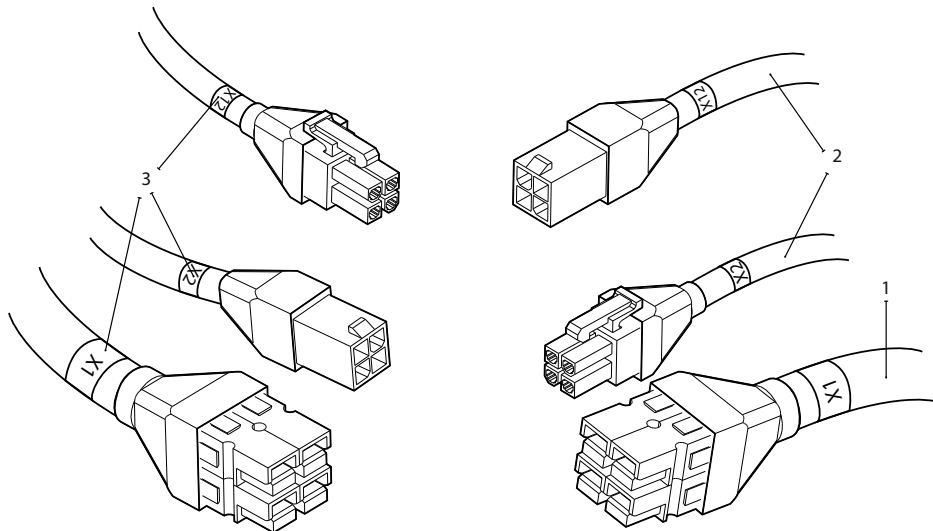


Abb. 48. Kabelverbindungen zwischen Abschnitten

1 – Stromversorgungskabel, 2 – Kommunikationskabel zwischen Leiterplatten 3 – Etiketten mit Anschlussnummern

Einige Komponenten (z.B. Klappenstellantriebe, Luftbefeuchter usw.) haben keine separaten Anschlüsse und müssen an einen Anschlußblock eines Verteilerkastens angeschlossen werden (PD in Schaltplänen).

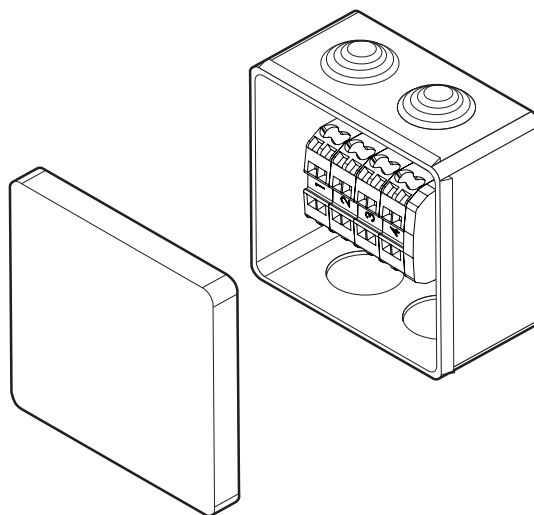


Abb. 49. Verteilerkasten PD1



Die verbundenen Drähte und Kabel müssen überprüft werden, um sicherzustellen, dass sie sich nicht versehentlich aufgrund von Vibrationen des Geräts lösen oder mit beweglichen Teilen des Geräts (Ventilatoren, Ventile, Rotorrad) in Berührung kommen. Verwenden Sie gegebenenfalls spezielle Kabelbinder, um die Drähte am Gerätegehäuse zu befestigen.

4.5. Anschließen des Geräts an ein internes Computernetzwerk oder das Internet

Ihre Lüftungsanlage kann nicht nur über das Bedienpanel, sondern auch über einen Computer oder ein Smartphone gesteuert werden. In diesem Fall muss die Anlage an ein lokales Computernetzwerk oder an das Internet angeschlossen werden. Im Falle eines Computers wird die Anlage über einen Webbrowser gesteuert, im Falle eines Smartphones – über die Komfovent-App. Verwenden Sie ein Kabel des Typs CAT5, um Ihre Lüftungsanlage mit dem Computernetzwerk zu verbinden (RJ45-Verbindung; siehe Abb. 38). Die Gesamtkabellänge zwischen dem Gerät und dem Netzwerkrouter darf 100 m nicht überschreiten. Die IP-Adresse des Lüftungsgeräts lautet standardmäßig **192.168.0.50**, kann aber (falls erforderlich) entsprechend den lokalen Netzwerkparametern geändert werden. Die IP-Adresse kann über das Bedienfeld gefunden und geändert werden.

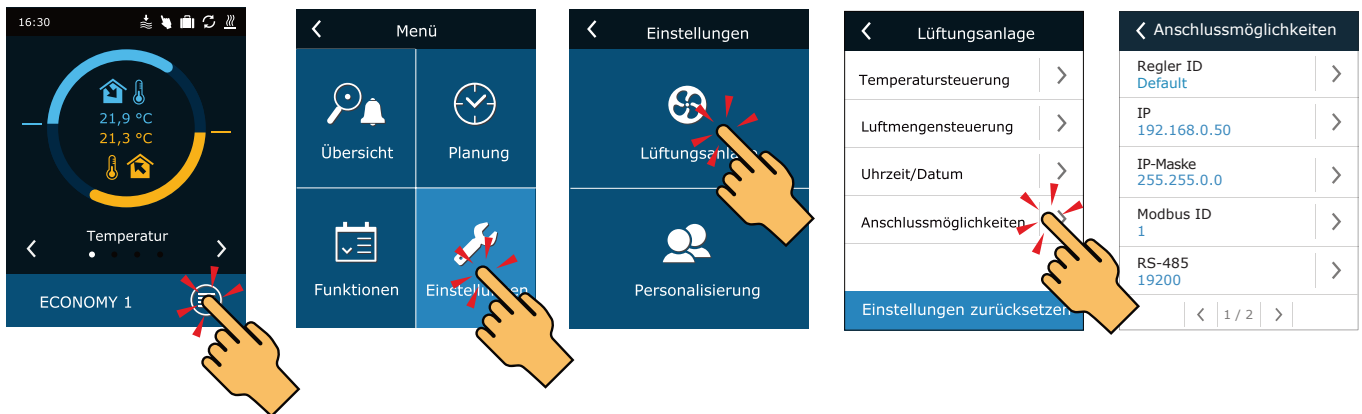


Abb. 50. Anzeigen und Ändern der IP-Adresse auf dem Bedienfeld

Ein an einen Netzwerk-Router angeschlossenes Lüftungsgerät kann von einem Computer über eine drahtlose Verbindung (Wi-Fi) gesteuert werden. Die Anlage kann auch drahtlos in einem lokalen Netzwerk über ein Smartphone mit der Komfovent-App gesteuert werden. Sobald die Anlage an den Netzwerkrouter angeschlossen ist, sollten Sie eine freie IP-Adresse im lokalen Netzwerk zuweisen.

Wenn Sie den Computer direkt an das Gerät anschließen, müssen Sie in den Netzwerkeinstellungen des Computers manuell eine IP-Adresse zuweisen, deren letzte Nummer sich von der IP-Adresse des Geräts unterscheiden muss (wenn die IP-Adresse des Geräts beispielsweise 192.168.0.50 lautet, weisen Sie dem Computer die Adresse 192.168.0.70 zu). Geben Sie die Subnetzmaske ein: 255.255.0.0.

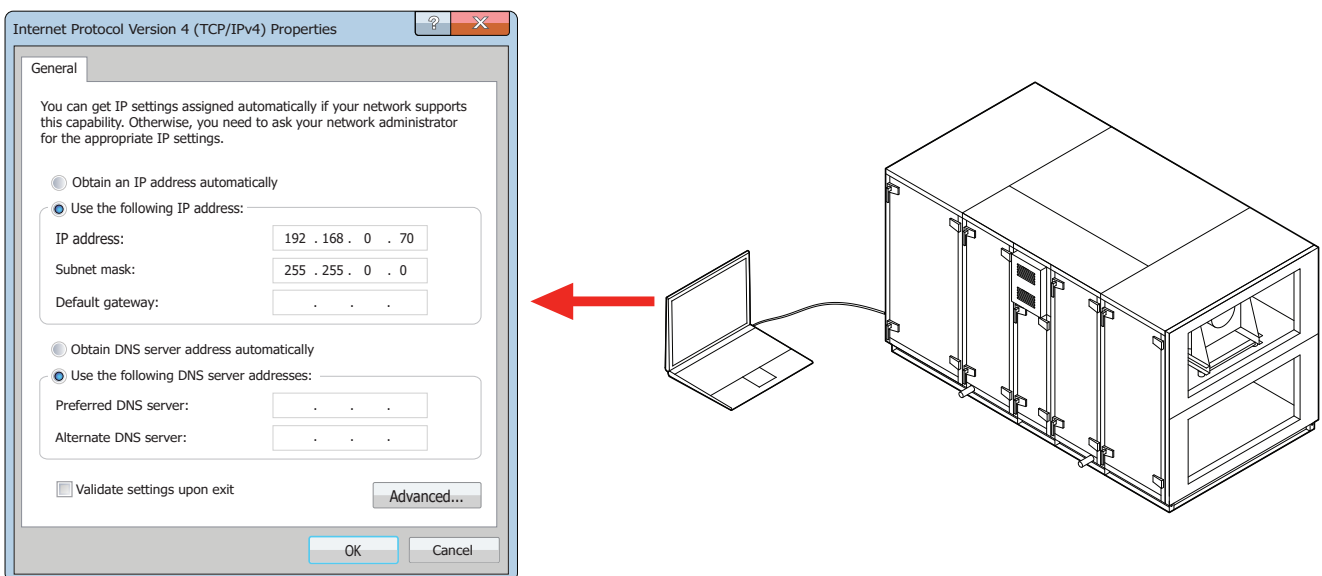
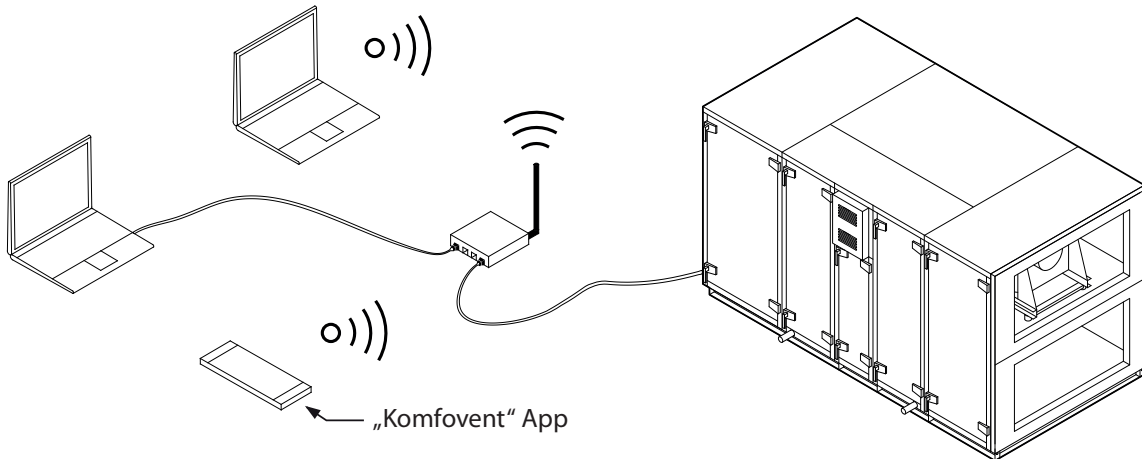


Abb. 51. Computernetzwerkeinstellungen für den direkten Anschluss an das Gerät

Um Ihre Lüftungsanlage via Internet zu steuern, verbinden Sie sie mit dem Netzwerkrouter, der Zugang zum Internet hat. Zur Konfiguration der Port-Weiterleitung an die IP-Adresse des Geräts folgen Sie den Anweisungen im Handbuch des Routers. Je nachdem, ob Sie Ihren Computer oder Ihr Smartphone mit der Komfovent-App zur Steuerung Ihrer Lüftungsanlage verwenden wollen, müssen Sie auch eine entsprechende Portnummer zum Router eingeben. Zur Steuerung über Ihren Computer verwenden Sie den Port 80, zur Steuerung über Ihr Smartphone den Port 502. Sobald der Computer oder das Smartphone mit dem Internet verbunden ist, geben Sie die IP-Adresse eines externen Routers ein und stellen Sie die Port-Nummer Ihres Web-Browsers oder der Komfovent-App ein, um auf die Benutzeroberfläche der Lüftungsanlage zuzugreifen (für weitere Informationen zur Steuerung mit einem Computer oder Smartphone siehe „Benutzerhandbuch“).

Verbindung zu dem lokalen Computernetzwerk



Verbindung über das Internet

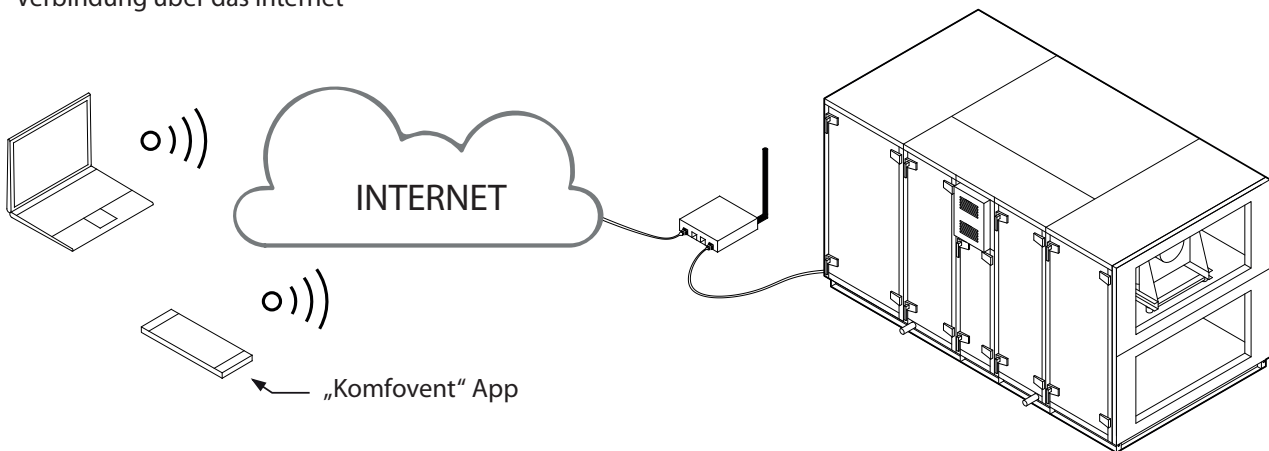


Abb. 52. Beispiele für die Verbindung der Lüftungsanlage mit dem Internet oder dem lokalen Netzwerk

5. FILTER

Luftfilter dienen zur Entfernung von Staub, Bakterien und anderen feinen Partikeln aus der Zu- und Abluft. RHP Pro2-Lüftungsanlagen sind mit Taschenfiltern ausgestattet, da sie eine größere Filterfläche als Kompaktfilter haben und weniger häufige Filterwechsel erfordern. Filter sind hergestellt aus synthetischem Gewebe und können verschiedene Filterklassen¹ haben, d.h. zur Entfernung von Partikeln unterschiedlicher Größe bestimmt sein. In der Regel sind Zuluftkanäle mit besseren Filtern der Filterklasse ausgestattet als Abluftkanäle, da die gereinigte Außenluft den Räumen zugeführt wird. Sorgen Sie dafür, dass die Filter rechtzeitig ausgetauscht werden, da verschmutzte Filter den Druckverlust der Anlage erhöhen, die Reinigungseffizienz verringern und den Stromverbrauch erhöhen.

Die Anlage verfügt über eine integrierte Filterkontaminations-Überwachungsfunktion. Sie misst kontinuierlich die Druckdifferenz vor und nach dem Filter, um den Grad der Verschmutzung zu bewerten. Falls Filter eines anderen Herstellers oder Filter einer anderen Filterklasse anstelle von werkseitig montierten Filtern verwendet werden, muss vor der Verwendung der Lüftungsanlage eine Kalibrierung der sauberen Filter durchgeführt werden. Die Filterwechselintervalle hängen von den Umweltbelastungen sowie von der Jahreszeit ab, z.B. sind die Filter im Frühjahr und Sommer möglicherweise mit Pollen, Blütenstaub oder Insekten verunreinigt, daher sind die Wechselintervalle kürzer. Ersetzen Sie Filter, wenn sie sichtbar verschmutzt sind, auch wenn die Zeit dafür noch nicht gekommen ist und eine Filterwechselmeldung noch nicht angezeigt wird.

Filtertyp, Abmessungen, Filterklasse, Anzahl und genaue Position werden im technischen Datenblatt der jeweiligen Anlage angegeben.

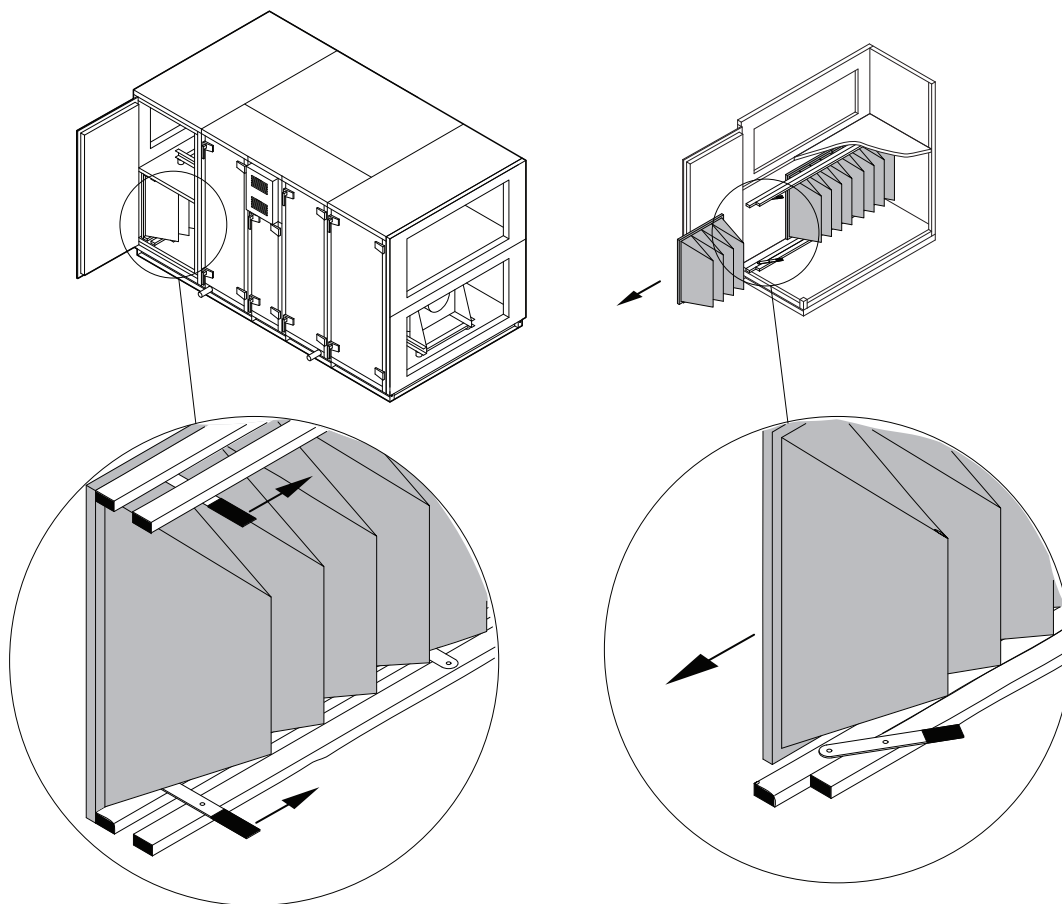


Abb. 53. Filter-Klemmvorrichtung

Zum Einsetzen/Entnehmen von Filtern drücken Sie zwei Griffe an der Ober- und Unterseite des Filters nach vorne, um die Filter-Klemmvorrichtung zu lösen. Filter werden einer nach dem anderen entfernt/eingefügt (Anzahl der Filter hängt von der Größe der Anlage ab). Sobald die Filter ausgewechselt/ingelegt sind, werden die Griffe zurückgezogen und die Filter-Klemmvorrichtung drückt die Filter an die Dichtungen.



Achten Sie beim Einsetzen der Filter darauf, dass die Filtertaschen aufrecht stehen, die Filterrahmen fest sitzen und die Dichtungen intakt sind.

¹ Abhängig von der Bestellung.

6. INBETRIEBNAHME UND INSPEKTION DER ANLAGE

Prüfen Sie vor dem Einschalten der Anlage, ob sich Fremdkörper, Ablagerungen oder Werkzeuge im Inneren der Anlage befinden. Überprüfen Sie, dass Luftfilter installiert sind oder dass der Kondensatabfluss angeschlossen ist (falls erforderlich), und füllen Sie den Siphon mit Wasser. Stellen Sie sicher, dass die Rohrleitungen frei von störenden Gegenständen wie vollständig geschlossenen Auslässen oder Einstellventilen oder blockierten Außenluftansaugittern sind.



- Sie dürfen Ihre Lüftungsanlage erst dann in Betrieb nehmen, wenn sie vollständig installiert ist, Kanäle und externe elektrische Elemente angeschlossen sind. Starten Sie die Anlage nicht ohne angeschlossene Luftkanäle. Dies kann die für einen stabilen Betrieb der Ventilatoren erforderlichen Luftvolumenmessungen verfälschen.
- Benutzen Sie das Gerät nicht mit einer temporären elektrischen Stromversorgung, da eine instabile Stromversorgung die elektronischen Komponenten beschädigen kann.

Benutzerhandbücher finden Sie auf der KOMFOVENT-Website.

Die Anlage wird über ein Bedienpanel oder einen Computer gesteuert. Die Anlage wird mit den folgenden Betriebsarten geliefert, die unmittelbar nach der Installation verwendet werden können, oder es können verschiedene Lüftungseinstellungen gewählt werden.

- **COMFORT 1** – maximale Belüftungsintensität (100%), gewünschte Lufttemperatur – 21 °C.
 - **COMFORT 2** – mittlere Belüftungsintensität (50%), gewünschte Lufttemperatur – 21 °C.
 - **ECONOMY 1** – geringe Belüftungsintensität (33%), gewünschte Lufttemperatur – 20 °C.
 - **ECONOMY 2** – minimale Belüftungsintensität (20%), gewünschte Lufttemperatur – 19 °C.
 - **SPECIAL** – maximale Belüftungsintensität (100%), gewünschte Lufttemperatur – 21 °C.
- Dieser Modus kann auch verwendet werden, um Heizen/Kühlen und andere Funktionen zu deaktivieren.

6.1. Bedienpanel C5.1¹

C5.1 ist ein Bedienpanel mit farbigem Touchscreen zur Fernsteuerung Ihrer Lüftungsanlage. Dieses Bedienpanel ist für die Anzeige und Änderung verschiedener Funktionen und Einstellungen der Anlage ausgelegt.

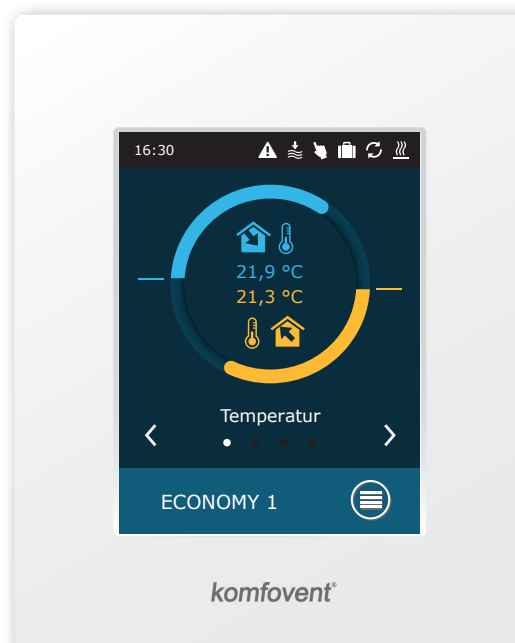
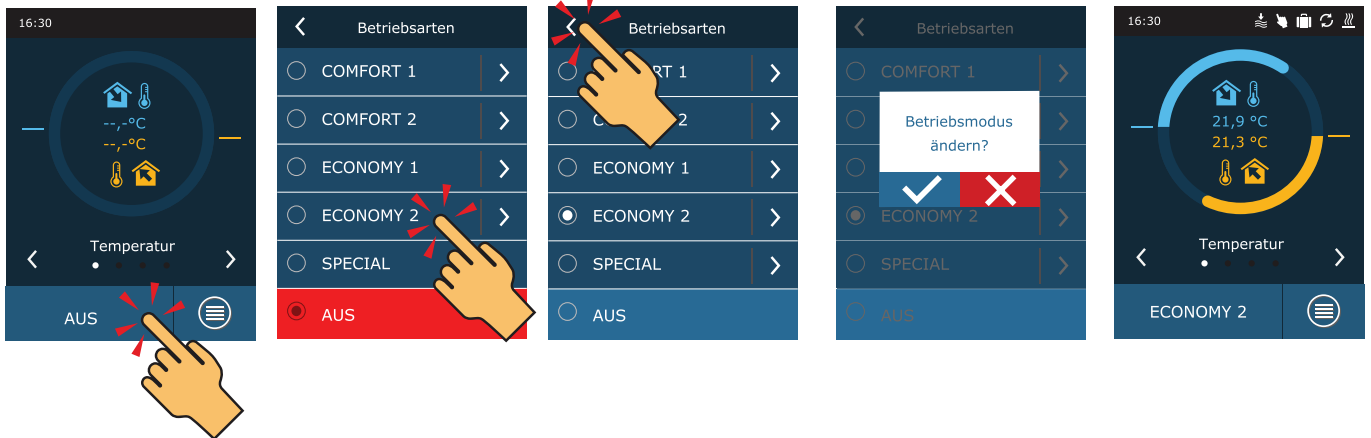


Abb. 54. Bedienpanel

¹ Separat zu bestellen.

Wenn die Anlage an das Stromnetz angeschlossen ist, zeigt das Bedienpanel einen Startbildschirm oder einen Bildschirmschoner an, den Sie mit einem einzigen Antippen ausschalten können.

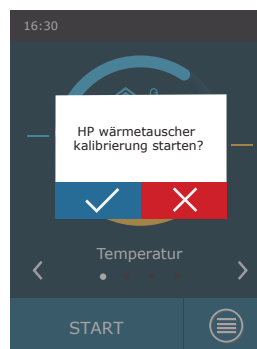
Zum Starten der Lüftungsanlage oder zum Ändern eines Lüftungsmodus:



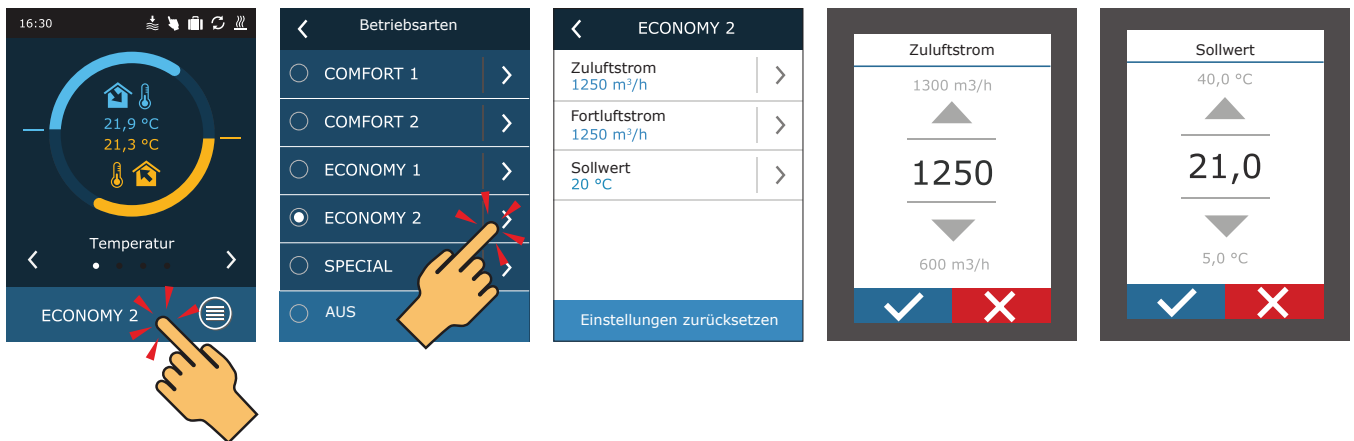
In der ersten Minute nach dem Einschalten der Anlage prüft die Anlagenautomatisierung die Einstellungen, die Automatisierungskomponenten und öffnet die Luftklappen. Später wird ein Signal an die Ventilatoren und einen Wärmetauscher gesendet, und die Anlage beginnt ihren Betrieb bei einem ausgewählten Lüftungsmodus.

Wenn Sie Ihr Lüftungsgerät zum ersten Mal einschalten, müssen Sie eine Kalibrierung eines HP-Verdampfers durchführen (falls diese nicht während der Installation durchgeführt wird). Diese Kalibrierung ist für den ordnungsgemäßen Betrieb der Frostschutzfunktion erforderlich.

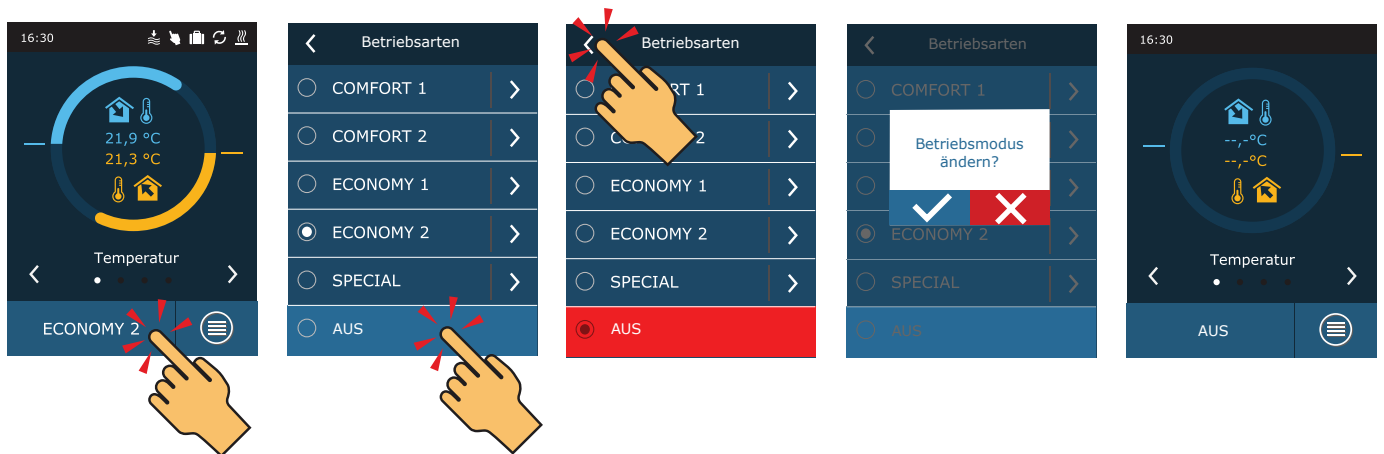
Während der Kalibrierung läuft das Gerät 10 Minuten lang durch Änderung der Lüfterdrehzahl und misst den Druck im Inneren des Geräts. Öffnen Sie daher zu diesem Zeitpunkt nicht die Gerätetür, passen Sie das Kanalsystem nicht an und ändern Sie keine Parameter. Um die Kalibrierung zu beenden, schalten Sie das Gerät mit einer Fernbedienung aus.



Um die Einstellungen des Lüftungsmodus zu ändern: Wählen Sie einen gewünschten Modus und stellen Sie mit den Pfeilen ein gewünschtes Luftvolumen oder eine gewünschte Temperatur ein.



So schalten Sie die Lüftungsanlage aus und kehren zum Startbildschirm zurück:



6.2. Starten der Anlage mit einem Computer

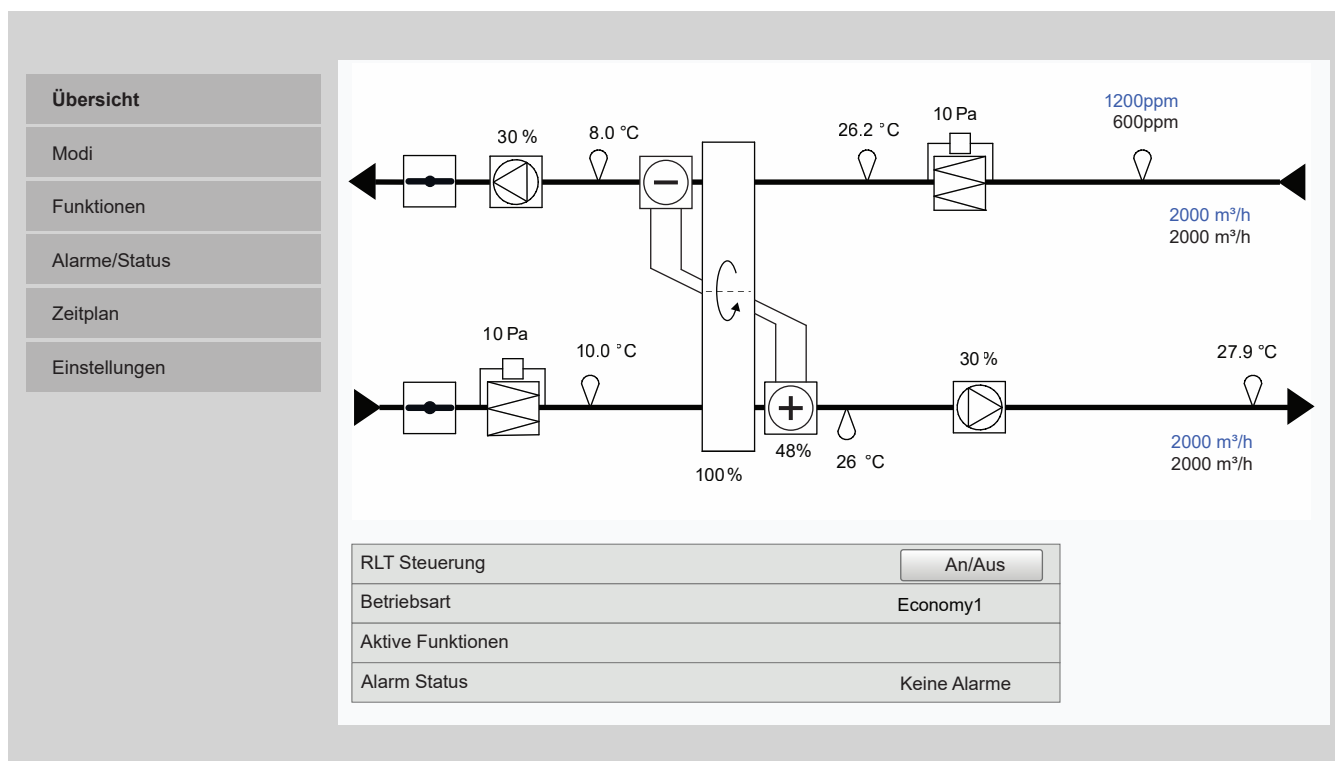
Wenn die Anlage ohne Bedienpanel bestellt wurde oder es nicht benutzt wird, können Sie sie mit Ihrem Computer starten. In diesem Fall wird die Anlage über einen Webbrowser gesteuert. Schließen Sie Ihren Computer direkt an die Lüftungsanlage oder an dasselbe Computernetzwerk an, wie in Kapitel 4.5 beschrieben. Starten Sie den Internet-Browser auf dem Computer und deaktivieren Sie die Verwendung aller Proxy-Server, die die Verbindung in den Einstellungen blockieren könnten. Geben Sie in der Adresszeile des Webbrowsers die IP-Adresse der Anlage ein:



Melden Sie sich auf der Benutzeroberfläche des C5-Steuergerätes an: Geben Sie den Benutzernamen **user** und das Passwort **user¹** ein und drücken Sie die Schaltfläche „VERBINDEN“.

A screenshot of the login form. It has two input fields: 'Benutzername: user' and 'Passwort: ●●●●'. To the right of the password field is a 'Login' button.

Wenn Ihr Login-Versuch erfolgreich ist, wird das Fenster „Übersicht“ geöffnet.



¹ Wenn das Passwort geändert wurde, verwenden Sie das geänderte Passwort.

Zum Starten des Geräts und zur Änderung des Lüftungsmodus:

1. Drücken Sie die Schaltfläche „Modi“.
2. Wählen Sie einen gewünschten Lüftungsmodus aus der Liste aus.
3. Geben Sie den gewünschten Luftstrom und die Temperatur in den gewählten Moduseinstellungen ein.
4. Drücken Sie die Schaltfläche „Speichern“ am unteren Bildschirmrand.

Übersicht

Modi

Funktionen

Alarmer/Status

Zeitplan

Einstellungen

▼ BETRIEBSARTEN

Betriebsartenwahl	<div style="border: 1px solid #ccc; padding: 2px;"> Comfort1 ▾ Comfort2 Economy1 Economy2 Special Program </div>
-------------------	--

Comfort1

Zuluftstrom		
Abluftstrom		
Sollwert	21.0	°C

Comfort2

Zuluftstrom	6000	m³/h
Abluftstrom	6000	m³/h
Sollwert	21.0	°C

Economy1

Zuluftstrom	4000	m³/h
Abluftstrom	4000	m³/h
Sollwert	20.0	°C

Economy2

Zuluftstrom	2400	m³/h
Abluftstrom	2400	m³/h
Sollwert	19.0	°C

Special

Zuluftstrom	12000	m³/h
Abluftstrom	12000	m³/h
Sollwert	21.0	°C
Heizen	<input checked="" type="checkbox"/>	
Kühlen	<input checked="" type="checkbox"/>	
Umluft steuerung	<input checked="" type="checkbox"/>	
Befeuchtung	<input checked="" type="checkbox"/>	

► LUFTSTROM STEUERUNGSMODUS

► TEMPERATUR STEUERUNGSMODUS

Sichern

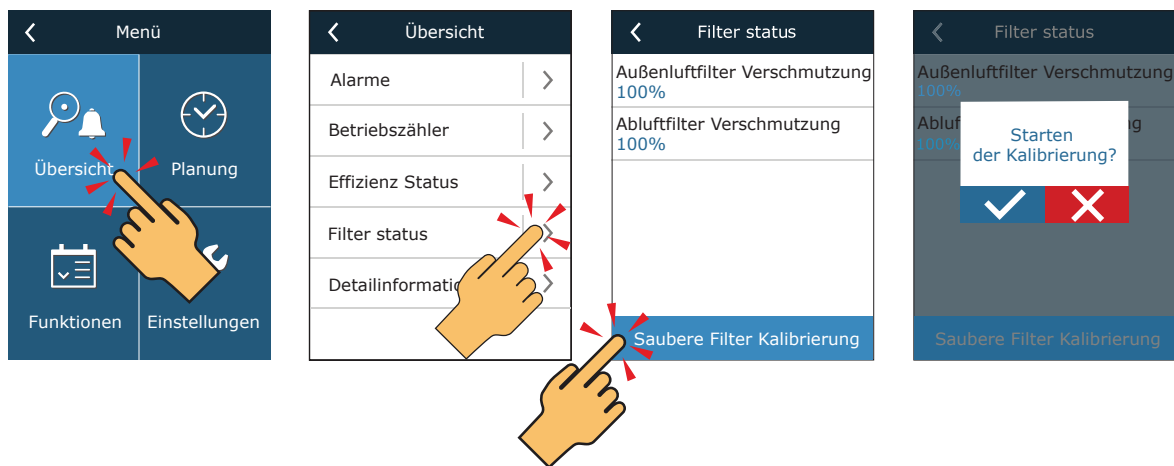
Sie können die Anlage durch Drücken der Taste ON/OFF im Fenster „Übersicht“ anhalten.

RLT Steuerung	An/Aus
Betriebsart	Economy2
Aktive Funktionen	AQC
Alarm Status	Keine Alarme

6.3. Kalibrierung von sauberen Filtern

Die RHP Pro2-Steuerungsautomatisierung überwacht kontinuierlich die Filterkontamination. Wir empfehlen, vor der Inbetriebnahme der Anlage eine Erstkalibrierung der sauberen Filter durchzuführen. Während der Kalibrierung arbeitet die Anlage einige Minuten lang mit maximaler Geschwindigkeit, misst die Druckdifferenz vor und nach dem Filter und stellt automatisch die Filter-Filtrationsklasse ein.

Kalibrierung von sauberen Filtern mit dem Bedienpanel:



Kalibrierung von Filtern mit einem Computer:
Wählen Sie den Punkt „Alarme/Status“

Übersicht	<p>► AKTUELLE ALARME</p> <p>► ALARM HISTORIE</p> <p>► BETRIEBSZÄHLER</p> <p>► EFFIZIENZ STATUS</p> <p>▼ FILTER STATUS</p> <table border="1"> <tr> <td>Außenluftfilter Verschmutzung</td> <td>100 %</td> <td></td> </tr> <tr> <td>Abluftfilter Verschmutzung</td> <td>100 %</td> <td></td> </tr> <tr> <td>Saubere Filter Kalibrierung</td> <td></td> <td>Starten</td> </tr> </table> <p>► VAV STATUS</p> <p>► STEUERGERÄTE STATUS</p>	Außenluftfilter Verschmutzung	100 %		Abluftfilter Verschmutzung	100 %		Saubere Filter Kalibrierung		Starten
Außenluftfilter Verschmutzung		100 %								
Abluftfilter Verschmutzung		100 %								
Saubere Filter Kalibrierung			Starten							
Modi										
Funktionen										
Alarme/Status 1										
Zeitplan										
Einstellungen										



Wenn mit der Anlage bestellte Filter verwendet werden (gleicher Hersteller und gleiche Filterklasse), ist eine Kalibrierung der sauberen Filter nicht erforderlich.

6.4. Schnell-Inspektion

Wenn Sie Ihre Anlage zum ersten Mal starten, stellen Sie dies sicher:

Aufgabe	Ja	Nein	Bemerkungen
Bedienpanel funktioniert, reagiert auf Berührung, keine Fehlermeldungen			
Alle Luftfilter sind installiert			
Luftklappen vollständig geöffnet			
Es gibt keine ungewöhnlichen Geräusche oder Vibrationen			
Das Ändern der Lüftungsmodi ändert die Lüftergeschwindigkeit			
Die Einheit ist luftdicht, ohne Öffnungen oder Luftlecks			
Heiz-/Kühlvorrichtungen funktionieren korrekt			
Angeschlossene externe Geräte funktionieren			
Das Kondensat fließt leicht aus dem Gerät ab und die Abflussleitung ist wasserdicht			
Prüfen Sie das Rohrleitungssystem der Wärmepumpe auf Undichtigkeiten			
Prüfen Sie, ob sich keine Feuchtigkeit im Kältemittelsystem befindet			
Der Kompressor der Wärmepumpe arbeitet ordnungsgemäß, ohne störende Geräusche und Vibrationen.			
Die Kalibrierung des HP-Wärmetauschers wurde durchgeführt (nur HP-Einheiten)			
Weitere Bemerkungen:			

Installateur

Unternehmen

Telefonnummer

Datum

Unterschrift

SERVICE AND SUPPORT

LITHUANIA

UAB KOMFOVENT

Phone: +370 5 200 8000
service@komfovent.com
www.komfovent.com

SWEDEN

Komfovent AB

Ögärdesvägen 12A
433 30 Partille, Sverige
Phone: +46 31 487 752
info_se@komfovent.com
www.komfovent.se

FINLAND

Komfovent Oy

Muuntotie 1 C1
FI-01 510 Vantaa, Finland
Phone: +358 20 730 6190
toimisto@komfovent.com
www.komfovent.com

GERMANY

Komfovent GmbH

Konrad-Zuse-Str. 2a,
42551 Velbert, Deutschland
Phone: +49 0 2051 6051180
info@komfovent.de
www.komfovent.de

LATVIA

SIA Komfovent

Bukaišu iela 1, LV-1004 Riga, Latvia
Phone: +371 24 66 4433
info.lv@komfovent.com
www.komfovent.com

Vidzemes filiāle

Alejas iela 12A, LV-4219 Valmiermuiža,
Valmieras pagasts, Burtņieku novads
Phone: +371 29 358 145
kristaps.zaicevs@komfovent.com
www.komfovent.com

UNITED KINGDOM

Komfovent Ltd

Unit C1 The Waterfront
Newburn Riverside
Newcastle upon Tyne NE15 8NZ, UK
Phone: +447983 299 165
steve.mulholland@komfovent.com
www.komfovent.com

PARTNERS

AT	J. PICHLER Gesellschaft m. b. H.	www.pichlerluft.at
BE	Ventilair group ACB Airconditioning	www.ventilairgroup.com www.acbairco.be
CZ	REKUVENT s.r.o.	www.rekuvent.cz
CH	WESCO AG SUDCLIMATAIR SA CLIMAIR GmbH	www.wesco.ch www.sudclimatair.ch www.climair.ch
DK	Øland A/S	www.oeland.dk
EE	BVT Partners	www.bvtpartners.ee
FR	ATIB	www.atib.fr
HR	Microclima	www.microclima.hr
HU	AIRVENT Légtechnikai Zrt. Gevent Magyarország Kft. Merkapt	www.airvent.hu www.gevent.hu www.merkapt.hu
IR	Fantech Ventilation Ltd	www.fantech.ie
IS	Blikk & Tækniþjónustan ehf Hitataekni ehf	www.bogt.is www.hitataekni.is
IT	Icaria srl	www.icariavmc.it
NL	Ventilair group DECIPOL-Vortvent CLIMA DIRECT BV	www.ventilairgroup.com www.vortvent.nl www.climadirect.com
NO	Ventilution AS Ventistål AS Thermo Control AS	www.ventilution.no www.ventistal.no www.thermocontrol.no
PL	Ventia Sp. z o.o.	www.ventia.pl
SE	Nordisk Ventilator AB	www.nordiskventilator.se
SI	Agregat d.o.o	www.agregat.si
SK	TZB produkt, s.r.o.	www.tzbprodukt.sk
UA	TD VECON LLC	www.vecon.ua