



Verso Pro



INSTALLATIONS-
HANDBUCH

DE

INHALT

1. EINLEITUNG	3
1.1. Sicherheitsanforderungen	3
1.2. Gerätetypen und -größen	4
1.3. Anlagenkomponenten und Teile	6
1.3.1. Filter-Ventilator-Teil	6
1.3.2. Gegenstrom-Wärmetauscher (CF)-Abschnitt	7
1.3.3. Rotationswärmetauscher-Abschnitt (R)	8
1.3.4. Abschnitt Umluftsteuerung	9
1.3.5. Abschnitte Kühler und Erhitzer	10
1.3.6. Luftklappen	11
1.3.7. Schalldämpfer	12
1.3.8. Abschnitt Rauchabzug	12
1.4. Inspektionsseiten	13
2. TRANSPORT UND LAGERUNG DER EINHEIT	14
3. MECHANISCHE INSTALLATION	17
3.1. Anforderungen für Montageort und Installationsbasis	17
3.2. Inspektionsbereich	19
3.3. Verbindung der Abschnitte	20
3.4. Installation von externen Heiz-/Kühlvorrichtungen	22
3.5. Anschluss des Kondensatablaufs	25
3.6. Anschluss an Luftkanäle	26
3.7. Außenanlagen	27
4. ELEKTRISCHE INSTALLATION	30
4.1. Anforderungen für den elektrischen Anschluss	30
4.2. Anschließen elektrischer Komponenten	33
4.3. Anschluss Bedienpanel	37
4.4. Verbindung von Kabeln und Drähten zwischen Abschnitten	38
4.5. Anschließen des Geräts an ein internes Computernetzwerk oder das Internet	39
5. FILTER	42
6. INBETRIEBNAHME UND INSPEKTION DER ANLAGE	43
6.1. Bedienpanel C5.1	43
6.2. Starten der Anlage mit einem Computer	45
6.3. Kalibrierung von sauberen Filtern	48
6.4. Schnell-Inspektion	49
ANHANG NR. 1. EINSTELLUNG DES ROTIERENDEN WÄRMETAUSCHERRADES	50

1. EINLEITUNG

Dieses Handbuch ist für qualifizierte Techniker bestimmt, die die VERSO PRO - Lüftungsanlage installieren. Qualifizierte Fachkräfte sind Personen mit ausreichender Berufserfahrung und Sachkenntnis über Lüftungssysteme, deren Installation, Kenntnisse der elektrischen Sicherheitsanforderungen und die erforderliche Fähigkeit, ohne Gefährdung der eigenen oder anderer Personen zu arbeiten.

Benutzerhandbücher finden Sie auf der KOMFOVENT-Website.

1.1. Sicherheitsanforderungen

Zur Vermeidung von Missverständnissen lesen Sie dieses Handbuch sorgfältig durch, bevor Sie die Lüftungsanlage installieren.

Nur qualifiziertes Fachpersonal darf gemäß den Anweisungen des Herstellers und den geltenden Rechtsakten und Sicherheitsanforderungen die Lüftungsanlage installieren. Die Lüftungsanlage ist eine elektromechanische Vorrichtung, die elektrische und bewegliche Teile enthält. Eine Nichtbeachtung der Anweisungen im Handbuch führt daher nicht nur zum Erlöschen der Herstellergarantie, sondern kann auch direkte Schäden an Eigentum oder der Gesundheit von Menschen verursachen.



- Stellen Sie vor Beginn der Arbeiten sicher, dass das Gerät vom Netz getrennt ist.
- Bei Arbeiten in der Nähe von Heizgeräten innerhalb oder außerhalb des Geräts ist Vorsicht geboten, da deren Oberflächen heiß sein können.
- Schließen Sie das Gerät nicht an das Stromversorgungsnetz an, bevor alle externen Baugruppen vollständig installiert sind.
- Schließen Sie das Gerät nicht an die Stromversorgung an, wenn es sichtbare Schäden aufweist, die beim Transport entstanden sind.
- Lassen Sie keine Gegenstände oder Werkzeuge in der Einheit zurück.
- Der Betrieb von Lüftungsanlagen in explosionsgefährdeten Bereichen ist verboten.
- Verwenden Sie angemessene Sicherheitsausrüstung (Handschuhe, Schutzbrille), wenn Sie Installations- oder Reparaturarbeiten durchführen.



Dieses Symbol besagt, dass das Produkt nicht zusammen mit Ihrem Hausmüll entsorgt werden darf, wie in der Richtlinie WEEE (2002/96/EG) und der nationalen Gesetzgebung definiert. Dieses Produkt sollte an einer ausgewiesenen Sammelstelle oder an einer autorisierten Sammelstelle für das Recycling von Elektro- und Elektronik-Altgeräten (EEE) abgegeben werden. Ein unsachgemäßer Umgang mit dieser Art von Abfall könnte aufgrund potenziell gefährlicher Stoffe, die im Allgemeinen mit elektrischen und elektronischen Geräten verbunden sind, negative Auswirkungen auf die Umwelt und die menschliche Gesundheit haben. Gleichzeitig wird Ihre Mitarbeit bei der korrekten Entsorgung dieses Produkts zur effektiven Nutzung der natürlichen Ressourcen beitragen. Weitere Informationen zur Entsorgung derartiger Abfälle zur weiteren Verwertung erhalten Sie bei Ihren Stadtverwaltungen, Abfallwirtschaftsorganisationen, zugelassenen WEEE-Systemen oder bei den Vertretern Ihrer Haushaltsabfallwirtschaft.

1.2. Gerätetypen und -größen

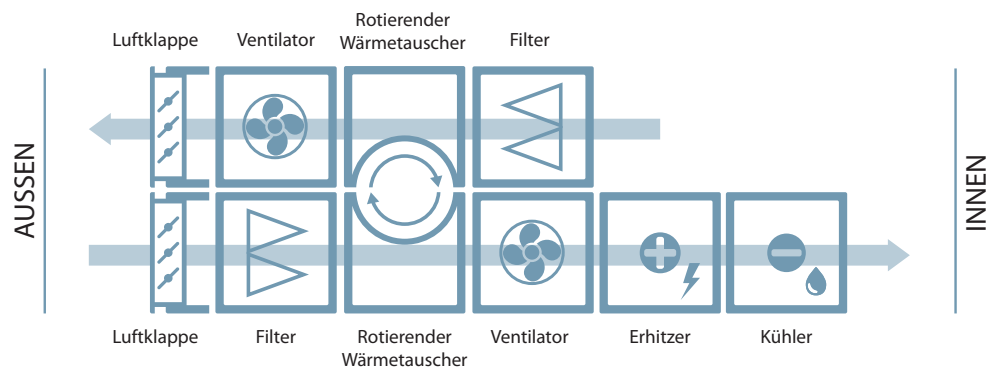
Eine Lüftungsanlage ist ein Gerät, das für eine gute Belüftung der Räumlichkeiten sorgt. Eine Lüftungsanlage führt Raumluft ab, die Kohlendioxid, verschiedene Allergene oder Staub enthält, und ersetzt sie durch gefilterte Frischluft von außen. Da die Außenluft in der Regel kälter oder wärmer ist als die Raumluft, sammelt ein integrierter Rekuperator (Wärmetauscher) Wärmeenergie aus der Raumluft und überträgt den größten Teil davon auf die Zuluft. Wenn der Rekuperator nicht in der Lage ist, eine gewünschte Temperatur zu erreichen, können zusätzliche Heizer oder Kühler aktiviert werden.



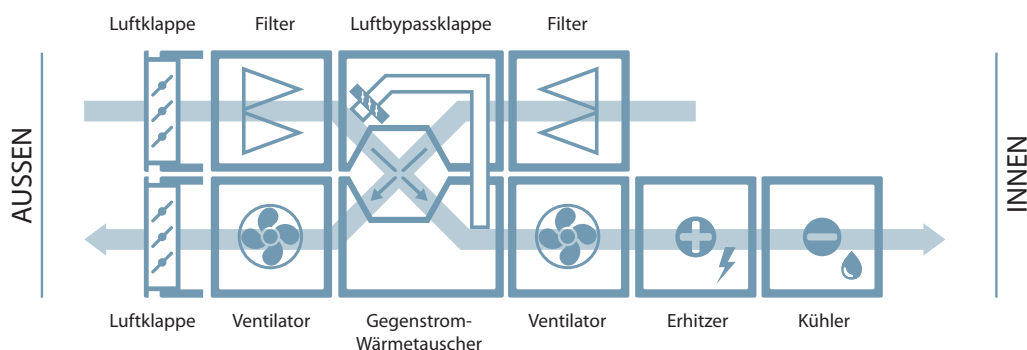
Wärmetauscher und Heizer (oder Kühler) sind so ausgelegt, dass sie die Wärme-/Kälteverluste während der Belüftung ausgleichen, daher empfehlen wir nicht, diese Einheit als Hauptheiz-/Kühlquelle zu verwenden. Möglicherweise erreicht die Anlage nicht die vom Benutzer festgelegte Zulufttemperatur, wenn die tatsächliche Temperatur in den Räumlichkeiten erheblich vom Temperatur-Sollwert abweicht, da dies zu einem ineffizienten Betrieb eines Wärmetauschers führt.

Alle VERSO PRO Lüftungsanlagen sind in 3 Gruppen unterteilt, je nach Art des verwendeten Rekuperators (Wärmetauschers):

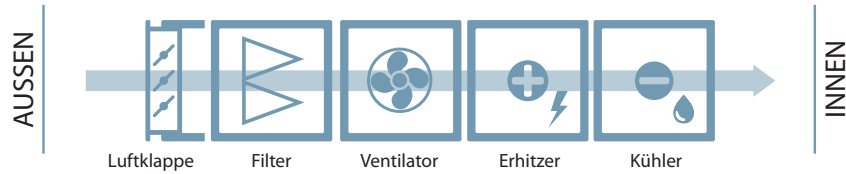
VERSO R – Lüftungsanlage mit einem Rotationswärmetauscher. Das rotierende Rad (Rotor) eines rotierenden Wärmetauschers sammelt Wärme oder Kälte aus der Raumluft und überträgt sie auf die frische Zuluft. Die zurückgewonnene Wärme-/Kältekapazität wird durch Anpassung der Rotordrehzahl verändert. Wenn keine Wärmerückgewinnung erforderlich ist, stoppt das Rad.



VERSO CF – Lüftungsanlage mit einem Gegenstrom-Rückgewinner (Wärmetauscher). Die Platten eines Wärmetauschers kommen mit unterschiedlichen Luftströmen in Kontakt, so dass ein Wärmeaustausch zwischen abgesaugter und zugeführter frischer Zuluft stattfindet. Die Menge der rückgewonnenen Wärme oder Kälte wird durch Einstellen der Luftbypassklappenposition geregelt. Wenn keine Rückgewinnung erforderlich ist, wird die Luftklappe geöffnet und der Wärmetauscher geschlossen. Auf diese Weise umgeht die Außenluft den Wärmetauscher und strömt direkt in die Räumlichkeiten.



VERSO S – Lüftungsanlagen ohne Wärmetauscher, ausschließlich für die Luftzufuhr in die Räume bestimmt. Frische Außenluft wird mit Heiz-/Kühlgeräten, die in der Anlage oder in den Luftkanälen installiert sind, auf die gewünschte Temperatur erwärmt/abgekühlt.



VERSO PRO – Anlagen sind in verschiedenen Größen erhältlich. Jede Größe ist für einen bestimmten Luftvolumenbereich ausgelegt:

Anlagengröße	Anlagentyp		
	R	CF	S
	Maximales Luftvolumen, m ³ /h	Maximales Luftvolumen, m ³ /h	Maximales Luftvolumen, m ³ /h
10	3000	2540	3000
20	5000	3560	5000
30	7000	4460	7000
40	10000	6780	10000
50	13000	8480	13000
60	15500	10340	15500
70	22000	14880	22000
80	26000	18620	26000
90	34000	21610	34000
100	40000	–	–

Das maximale Luftvolumen kann je nach Anforderung begrenzt werden, z.B. wenn Ventilatoren geringerer Leistung verwendet werden oder ein höheres Luftvolumen durch die Projektanforderungen nicht erforderlich ist. Das genaue maximale Luftvolumen entnehmen Sie bitte dem technischen Datenblatt des jeweiligen Gerätes.

1.3. Anlagenkomponenten und Teile

VERSO PRO-Lüftungsanlagen werden aus separaten Teilen zusammengesetzt. Je nach Bestellung und Größe der Einheit können die Teile in einer Fabrik vormontiert oder separat transportiert werden. Der Typ der einzelnen Teile ist mit einem Etikett gekennzeichnet, das an der Tür des Teils angebracht ist. Nachfolgend sind die Hauptbestandteile der Lüftungsanlage aufgeführt. Die Ausstattung und die Anzahl der Teile der einzelnen Einheiten entnehmen Sie bitte dem technischen Datenblatt der jeweiligen Einheit.

1.3.1. Filter-Ventilator-Teil

Die Lüftungsanlagen VERSO R und VERSO CF haben zwei Filter-Ventilatoren-Teile. In VERSO S-Lüftungsanlagen werden Filter und Ventilatoren in getrennten Abschnitten installiert. Die Filterverunreinigung wird gemessen, und der Ventilator wird durch eine elektronische Leiterplatte gesteuert, die im gleichen Abschnitt angebracht ist.

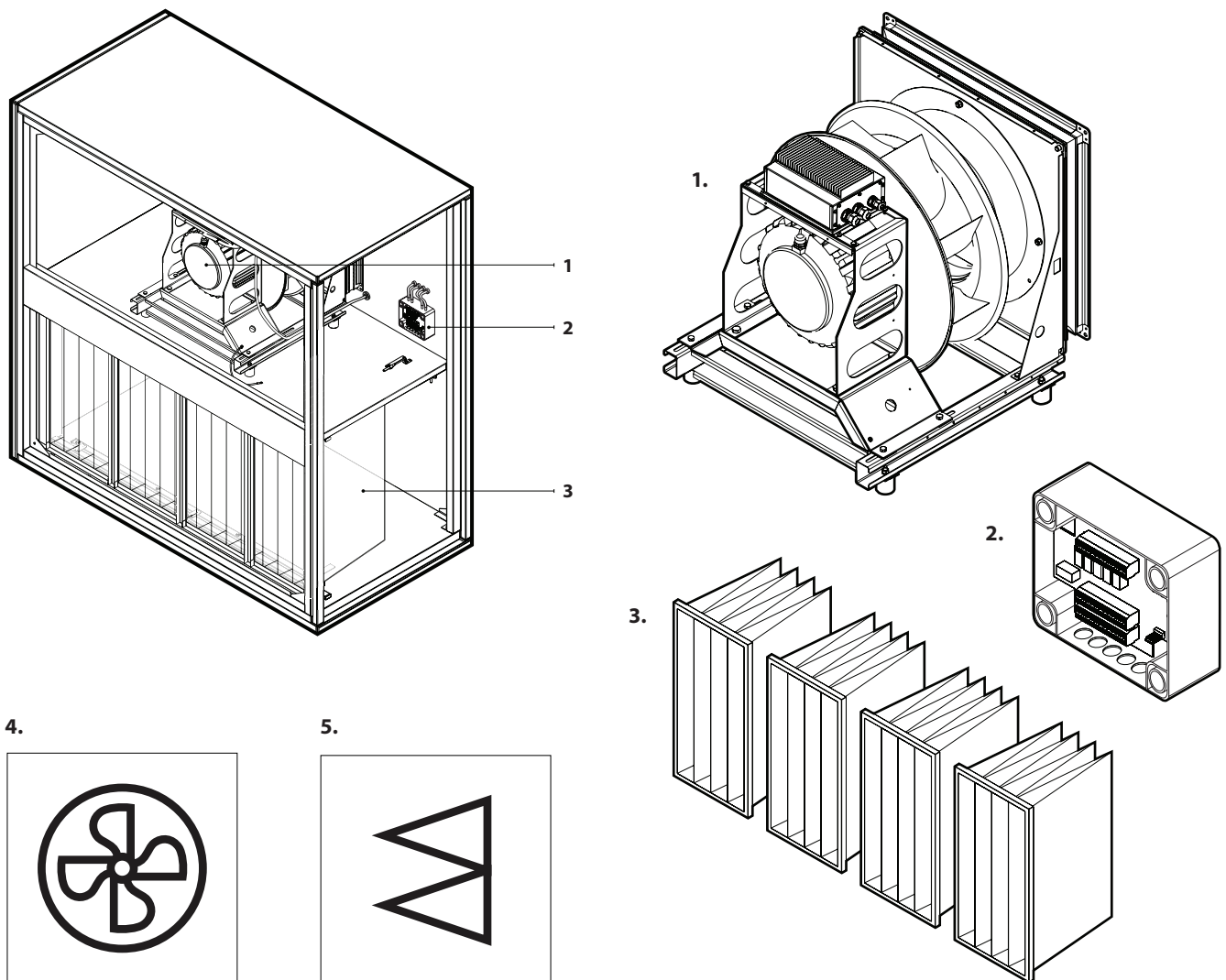


Abb. 1. Filter-Ventilator-Teil

- 1 – Ventilatorbaugruppe mit einem Einbaurahmen
 2 – Ventilatorsteuerplatine (C5_VM),
 3 – Taschenfilter, 4 – Etikett des Ventilatorabschnitts, 5 – Etikett des Filterabschnitts

1.3.2. Gegenstrom-Wärmetauscher (CF)-Abschnitt

Aufgrund von Wärmeaustausch und Kondensation in Gegenstrom-Wärmetauscheranlagen können Wärmetauscher bei niedrigeren Lufttemperaturen einfrieren. Um ein Einfrieren zu verhindern oder zum Abtauen, wird ein Wärmetauscher mit einer Luftbypassklappe oder einem mehrstufigen Klappensystem (je nach Bestellung) ausgestattet. Anfallendes Kondensat fließt in Kondensatwannen. Wenn die Luftgeschwindigkeit in der Lüftungsanlage hoch ist ($> 2 \text{ m/s}$), wird ein optionaler Tropfenabscheider installiert, der das Eindringen von Kondensat in andere Teile der Anlage oder in Luftkanäle verhindert. Der Rekuperatorabschnitt ist auch mit einer Steuerungsbox ausgestattet, an die viele der wichtigsten elektrischen Komponenten angeschlossen sind (siehe Kapitel „Anschluss der elektrischen Komponenten“).

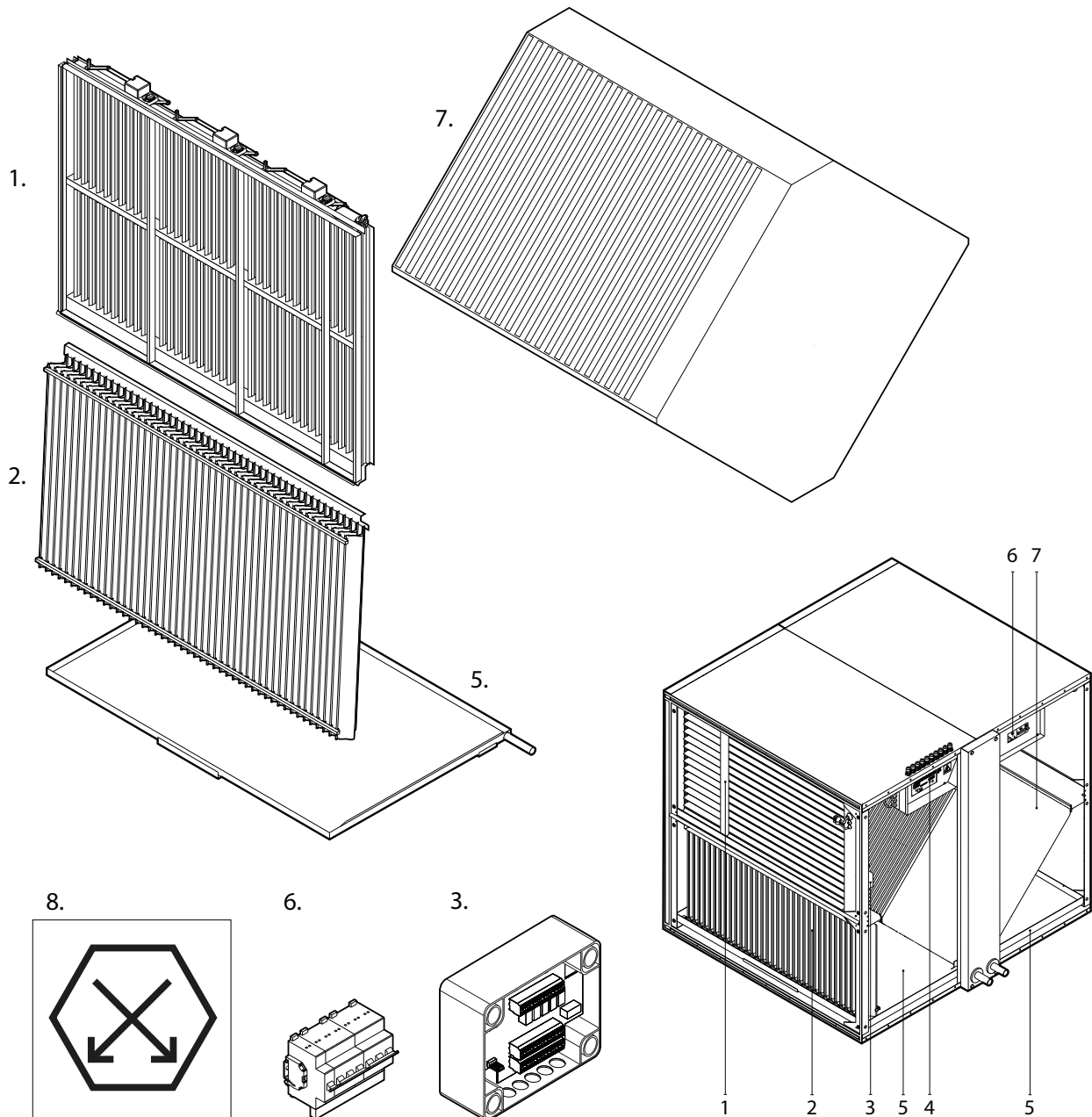


Abb. 2. Gegenstrom-Wärmetauscher (CF)-Abschnitt

- 1 – Luftbypassklappe oder ein mehrstufiges Klappensystem, 2 – Tropfenabscheider,
 3 – Luftbypass-Steuerplatine (C5_PM oder C5_MDS), 4 – Steuerungsbox, 5 – Kondensatwannen,
 6 – Sicherungen, 7 – Gegenstrom-Wärmetauscher, 8 – CF-Abschnittskennzeichnung

1.3.3. Rotationswärmetauscher-Abschnitt (R)

Das Rotorrad eines rotierenden Rekuperators wird von einem elektrischen Getriebemotor über einen Riemen angetrieben. Bürstendichtungen werden am Außenrand eines rotierenden Rades und zwischen den Luftströmen installiert, um ein Vermischen der verschiedenen Luftströme zu verhindern. Der Rekuperatorabschnitt ist auch mit einer Steuerungsbox ausgestattet, an die viele der wichtigsten elektrischen Komponenten angeschlossen sind (siehe Kapitel „Anschluss der elektrischen Komponenten“).

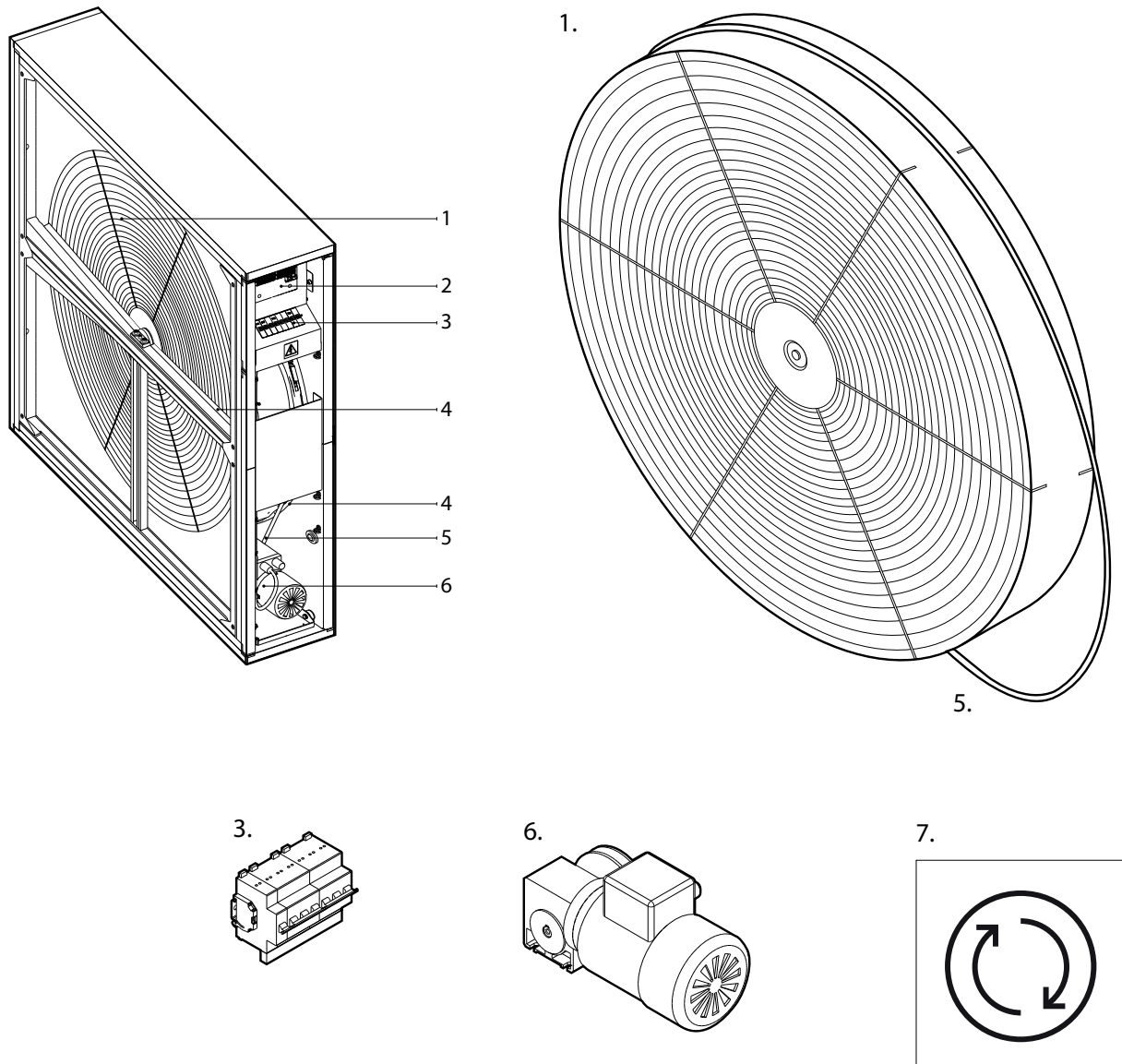


Abb. 3. Abschnitt Rotierender Rekuperator
 1 – Rotorrad, 2 – Steuerungsbox, 3 – Sicherungen,
 4 – Rotorrad-Bürstendichtungen, 5 – Rotorriemen,
 6 – Rotor-Getriebemotor, 7 – Rotorabschnittsetikett

1.3.4. Abschnitt Umluftsteuerung

Der Abschnitt Umluftsteuerung ist für das Mischen von Abluft und Zuluft zu deren Erwärmung oder Kühlung durch Reduzierung des Energieverbrauchs von Heiz-/Kühlregistern vorgesehen.

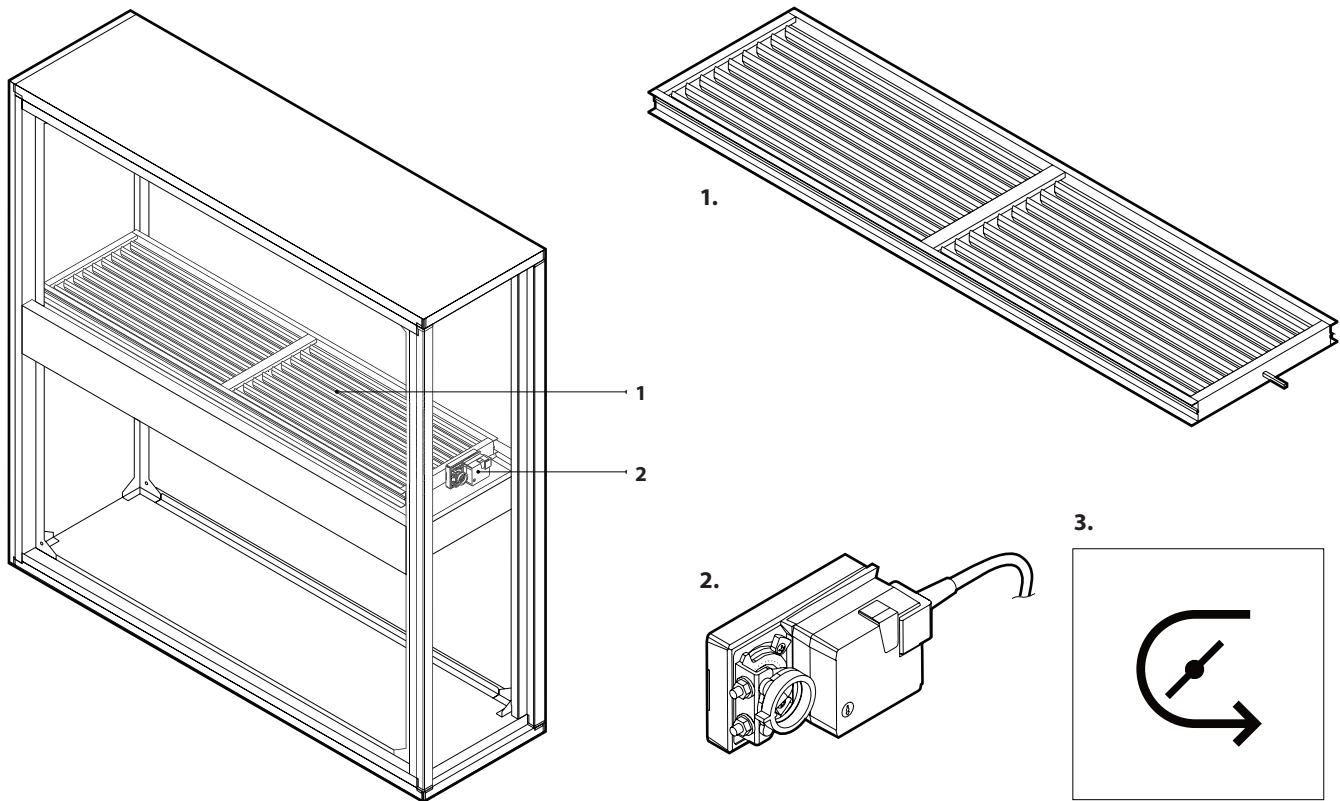


Abb. 4. Abschnitt Umluftsteuerung

1 – Umluftklappe, 2 – Klappenantrieb, 3 – Kennzeichnung der Umluftsteuerung

1.3.5. Abschnitte Kühler und Erhitzer

Der Kühlerbereich ist mit Wasser- oder Direktverdampfungskühlern (DX) sowie kombinierten Heiz-/Kühlregistern ausgestattet. Kühlluft verursacht Kondensation, daher wird eine Kondensatwanne unter einem Register installiert. Wenn die Luftgeschwindigkeit in der Lüftungsanlage hoch ist ($> 2 \text{ m/s}$), wird ein optionaler Tropfenabscheider installiert, der das Eindringen von Kondensat in andere Teile der Anlage oder in Luftkanäle verhindert.

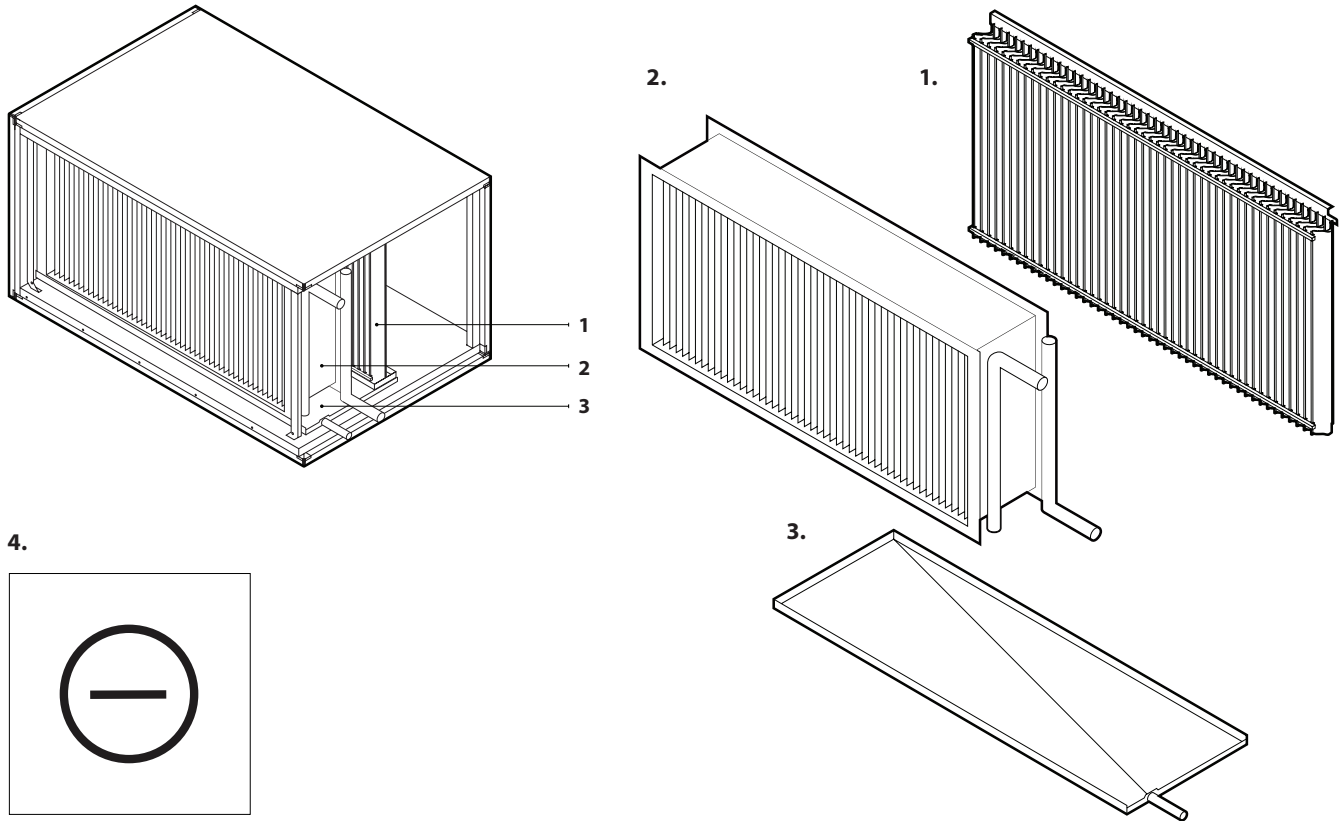


Abb. 5. Abschnitt Kühler
1 – Tropfenabscheider, 2 – Vor-/Rücklauf Register, 3 – Kondensatwanne,
4 – Abschnitt Kühler Kennzeichnung

Je nach Bestellung können Elektro- oder Wassererhitzer gewählt werden. Eine elektrische Heizeinheit ist mit der Steuer- elektronik der Heizung und dem Hauptschalter ausgestattet (siehe Kapitel „Anforderungen an den elektrischen Anschluss“). Ein Wassererhitzer ist mit einem Wasserrücklauf- temperaturfühler ausgestattet, der den Wärmetauscher vor dem Einfrieren schützt. Das Verfahren zur Installation des Sensors wird im Kapitel „Installation externer Heiz-/Kühlgeräte“ beschrieben.

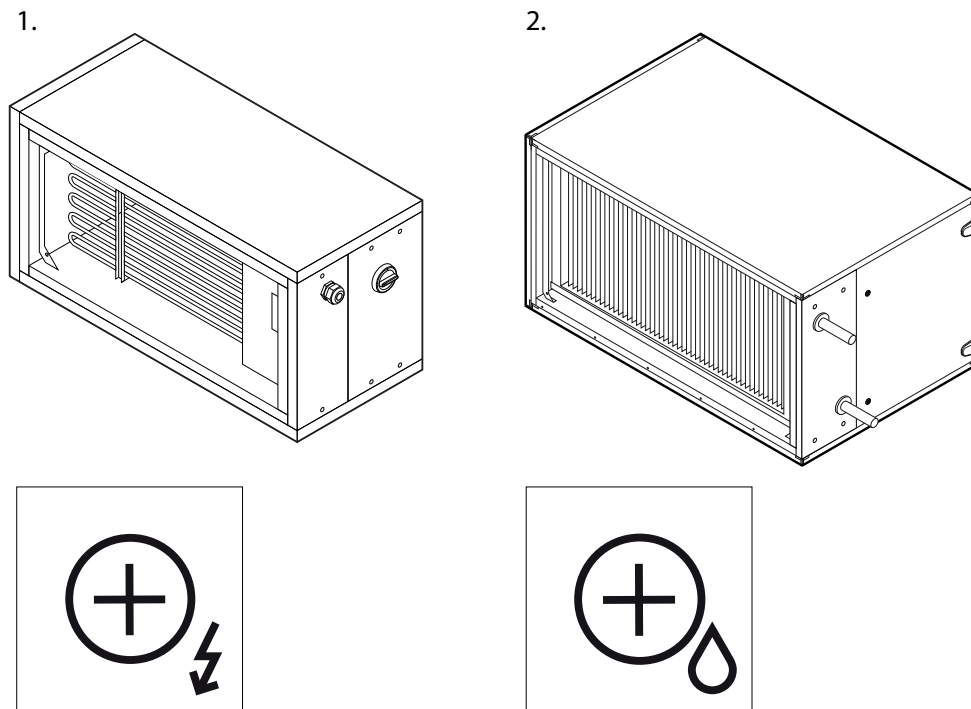


Abb. 6. Abschnitt Erhitzer

1 – Abschnitt und Kennzeichnung des Elektroerhitzers, 2 – Abschnitt und Kennzeichnung des Wassererhitzers

1.3.6. Luftklappen

Die Luftklappen sind an der Außenseite des Geräts angebracht und werden mit selbstschneidenden Schrauben befestigt. Luftklappen sind so konstruiert, dass sie die Anlage isolieren und vor Luftströmungen und Zugluft schützen, wenn die Anlage angehalten wird. Die Klappenblätter werden mit einem elektrischen Stellantrieb (24 V AC) geschlossen/geöffnet, dessen Leistung und Drehmoment entsprechend einer Klappengröße gewählt wird. Rechteckige Luftkanäle können direkt an Klappen angeschlossen werden (siehe Kapitel „Anschluss von Luftkanälen“). Bei Außenaufstellung müssen Luftklappen mit elektrischen Stellantrieben durch spezielle Abdeckungen oder andere Konstruktionen vor Umwelteinflüssen geschützt werden.

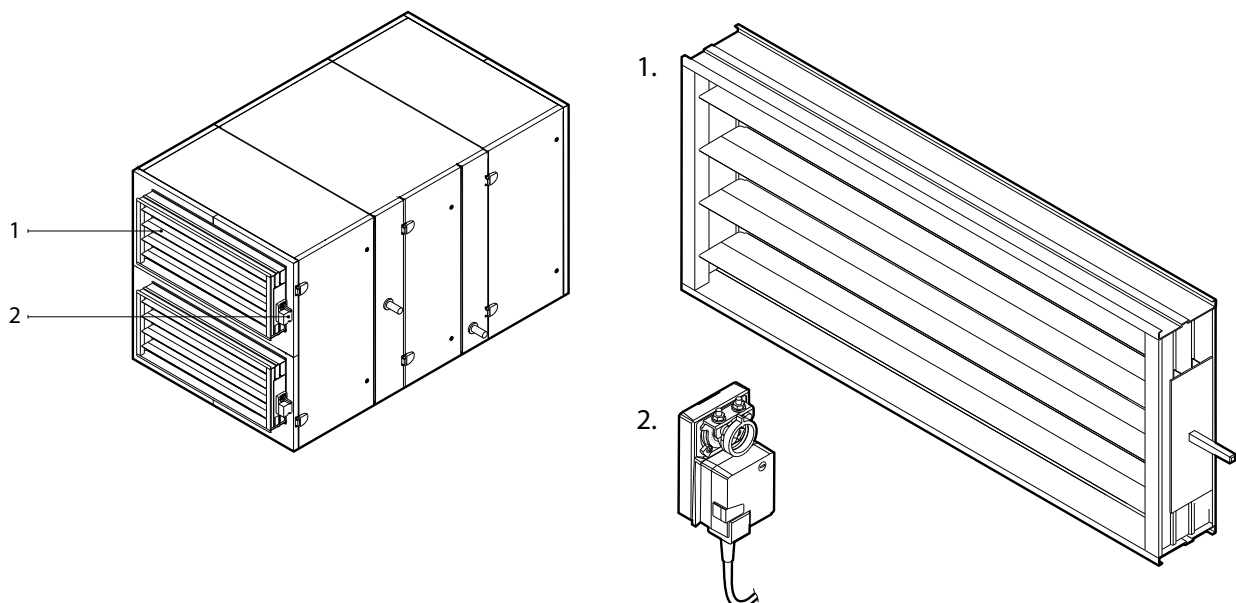


Abb. 7. Luftabsperklappen

1 – Luftklappe, 2 – elektrischer Klappenantrieb

1.3.7. Schalldämpfer

Lärmunterdrückungsabschnitte sind für die Reduzierung des Lärms vorgesehen, der durch eine Lüftungsanlage und Luftströmungen erzeugt wird. Je nach Gerätetyp und Anordnung des Abschnitts eines Schalldämpfers können die Schalldämpferabschnitte für jeden Luftstrom getrennt (z.B. nur für Zuluft) oder doppelt ausgeführt sein, wobei sie für beide Luftströme vorgesehen sind. Der Abschnitt des Schalldämpfers ist mit schallabsorbierenden Trennwänden ausgestattet, die bei Inspektionsarbeiten entfernt und gereinigt werden können. Der Abschnitt des Schalldämpfers kann auch mit einem optionalen Kompaktfilter ausgestattet werden.

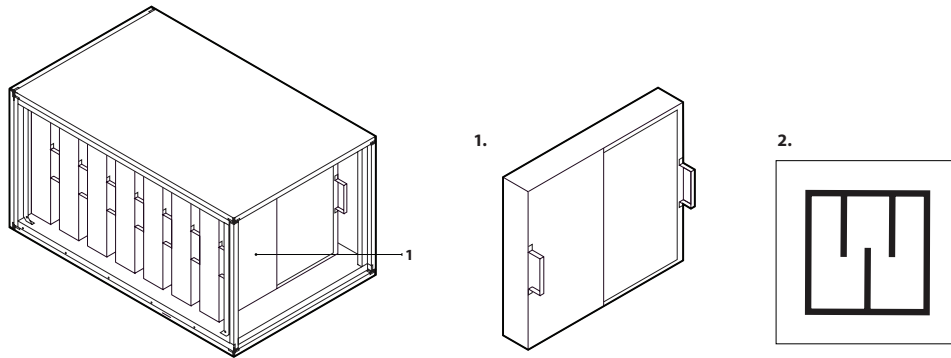


Abb. 8. Abschnitt Lärmunterdrückung

1 – abnehmbare schallabsorbierende Trennwände, 2 – Kennzeichnung des Abschnitts Schalldämpfer

1.3.8. Abschnitt Rauchabzug

Der Abschnitt Rauchabzug dient dazu, die Gase und den Rauch, die bei einem Brand im Gebäude entstehen, direkt zum Abluftventilator zu leiten, der sie unter Umgehung der Filter des Lüftungsgeräts und des Wärmetauschers ins Freie befördert. Die Rauchabzüge des Gebäudes sind mit einer Rauchschutzklappe verbunden, die oben oder hinten im Abschnitt angebracht ist.

Die Klappe und der Abluftventilator werden durch eine Rauchumgehungsfunktion gesteuert, die aktiviert wird, wenn ein Signal von der Brandmeldeanlage des Gebäudes empfangen wird (siehe Benutzerhandbuch). Während dieser Funktionsweise ist der thermische Schutz der Lüfter abgeschaltet, um zu verhindern, dass diese aufgrund der hohen Temperaturen abschalten¹.

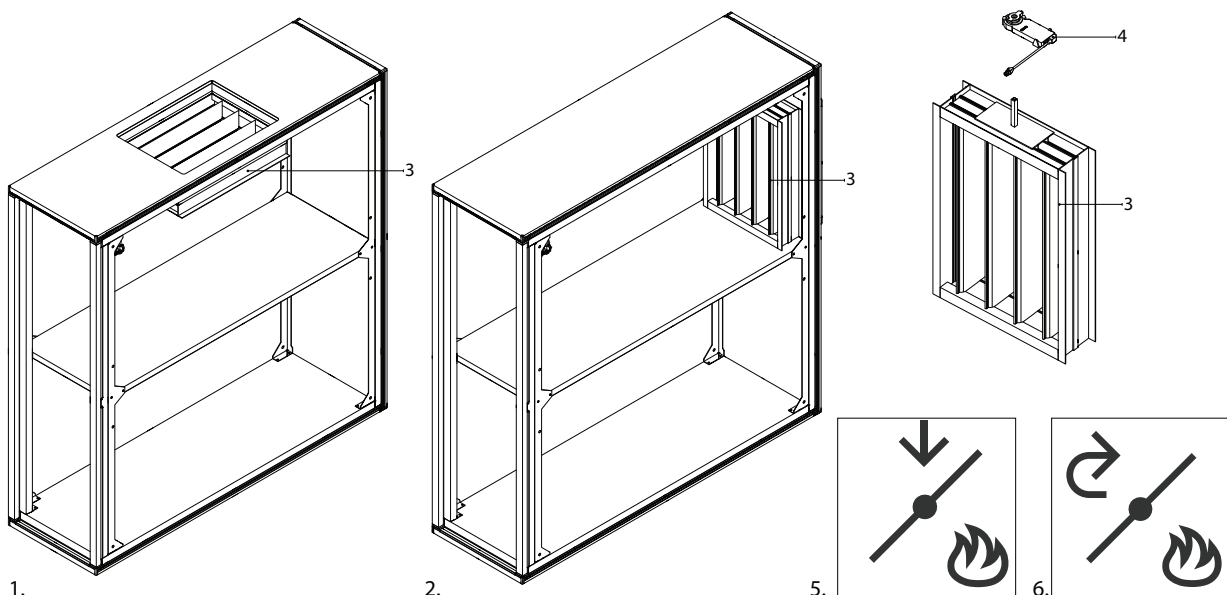


Fig. 9. Abschnitt Rauchabzug

1 – Abschnitt Rauchabzug mit Klappe an der Oberseite, 2 – Abschnitt Rauchabzug mit Klappe an der Rückseite,
3 – Rauchabzugsklappe, 4 – Klappenantrieb, 5 – Abschnittsetikett, wenn die Klappe oben liegt,
6 – Abschnittsetikett, wenn sich die Klappe auf der Rückseite befindet

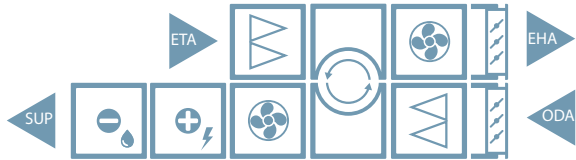
¹ Im Entrauchungsbetrieb bleiben die Ventilatorbaugruppe und die Steuerelektronik mindestens 60 Minuten lang bei einer Abluft-/Rauchttemperatur von 70 °C funktionsfähig und mechanisch stabil.

1.4. Inspektionsseiten

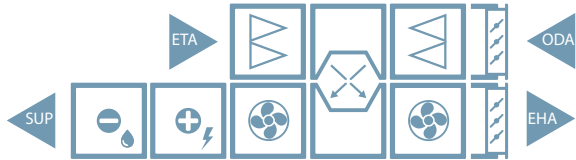
Je nach Einbaulage und Anschluss von Luftkanälen sind die VERSO PRO-Lüftungsanlagen mit vier Inspektionsseiten erhältlich. Die Inspektionsseite wird durch die Position des Zuluftkanals (SUP) bestimmt:

L1 Luftkanal für Zuluft, angeschlossen an der linken unteren Seite der Einheit

VERSO R



VERSO CF

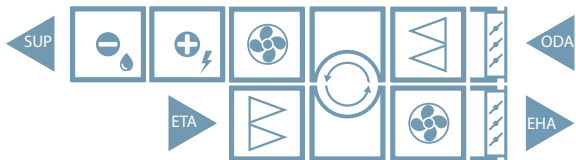


VERSO S

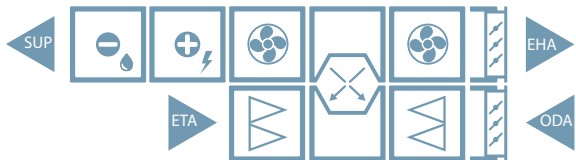


L2 Luftkanal für Zuluft, angeschlossen an der linken oberen Seite der Einheit

VERSO R

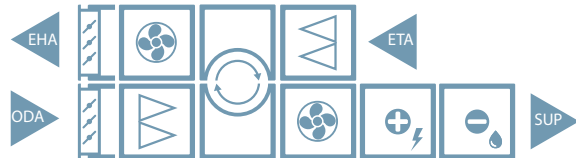


VERSO CF

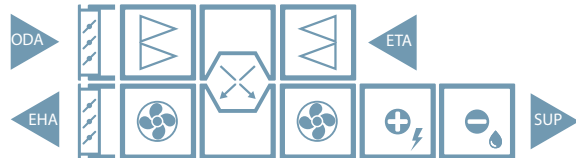


R1 Luftkanal für Zuluft, angeschlossen an der rechten unteren Seite der Einheit

VERSO R



VERSO CF

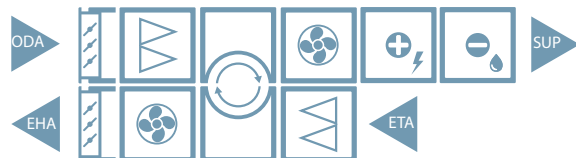


VERSO S

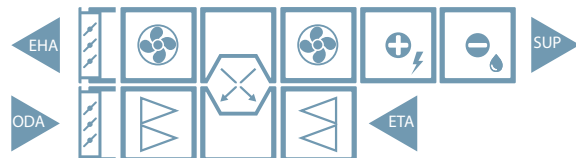






R2 Luftkanal für Zuluft, angeschlossen an der rechten oberen Seite der Einheit

VERSO R



VERSO CF



- ODA  – angesaugte Außenluft
- SUP  – Luftzufuhr zu Räumlichkeiten
- ETA  – aus den Räumlichkeiten abgesaugte Luft
- EHA  – Außen-Abluft

2. TRANSPORT UND LAGERUNG DER EINHEIT

Die Einheit muss in der Originalverpackung transportiert und gelagert werden. Während des Transports muss die Anlage ordnungsgemäß gesichert und zusätzlich gegen mögliche mechanische Beschädigungen, Regen oder Schnee geschützt werden. Nur ein Mitarbeiter, der zum Führen eines Gabelstaplers oder Krans qualifiziert und mit den Prinzipien des Ladungshebens und den Sicherheitsanforderungen vertraut ist, darf Entlade- oder Hebevorgänge durchführen. Wenn ein Gabelstapler zum Heben oder Transportieren der Anlage verwendet wird, müssen die Gabeln lang genug sein, um ein Umkippen der Anlage oder eine mechanische Beschädigung ihres Unterteils zu verhindern.

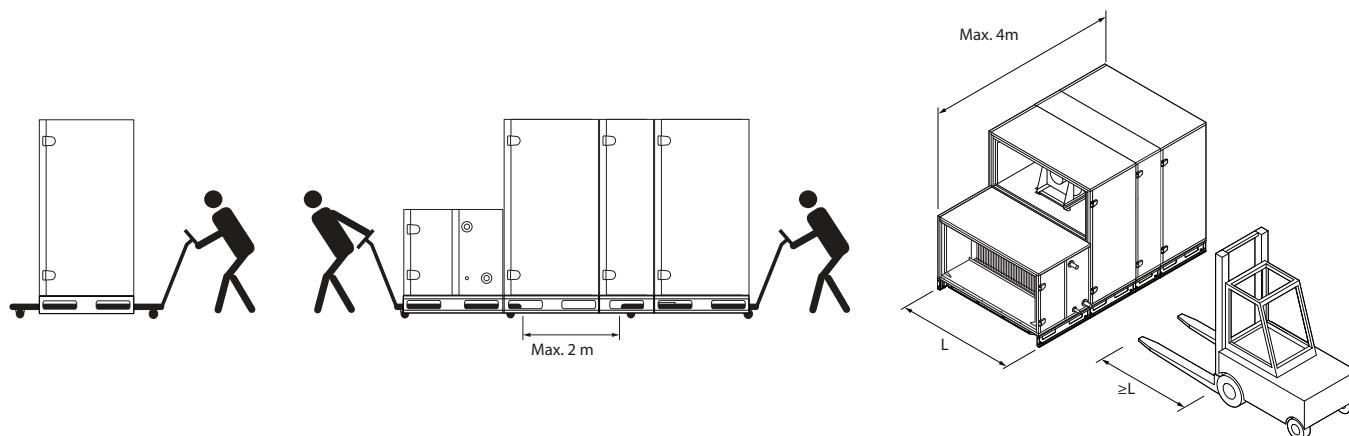


Abb. 10. Transport der Anlage mit einem Gabelstapler oder einem Rollwagen

Einzelne Abschnitte der Anlage sind über den Sockelrahmen anzuheben. Rohre sollten durch den Sockelrahmen in dafür vorgesehene Öffnungen eingeführt und Hubseile oder -gurte befestigt werden. Es muss sichergestellt werden, dass sich die Gurte nicht lösen oder Rohre beim Anheben nicht aus dem Rahmen gezogen werden.

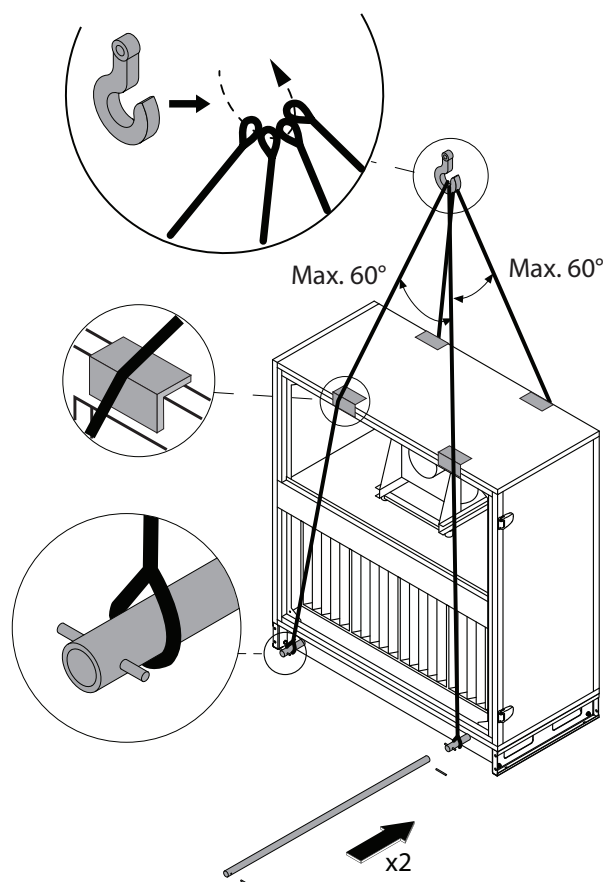


Abb. 11. Anheben einzelner Abschnitte¹

¹ Hebemittel (Rohre, Gurte, Seile, Traversen) sind nicht enthalten.

Wenn eine vollständig zusammengebaute Lüftungsanlage angehoben werden soll und nicht jeder Abschnitt einzeln, muss dies mit einem zusätzlichen verstärkten Sockelrahmen erfolgen. Jeder Abschnitt muss auf den verstärkten Rahmen aufgesetzt und mit anderen Abschnitten verbunden werden, wie im Abschnitt „Verbindung der Abschnitte“ beschrieben. Die Abschnitte werden mit M10-Bolzen durch die Löcher anstelle von Stellfüßen am verstärkten Rahmen befestigt. Der verstärkte Sockelrahmen verfügt über spezielle einziehbare Hebehalterungen, um Gurte oder Seile zu befestigen.

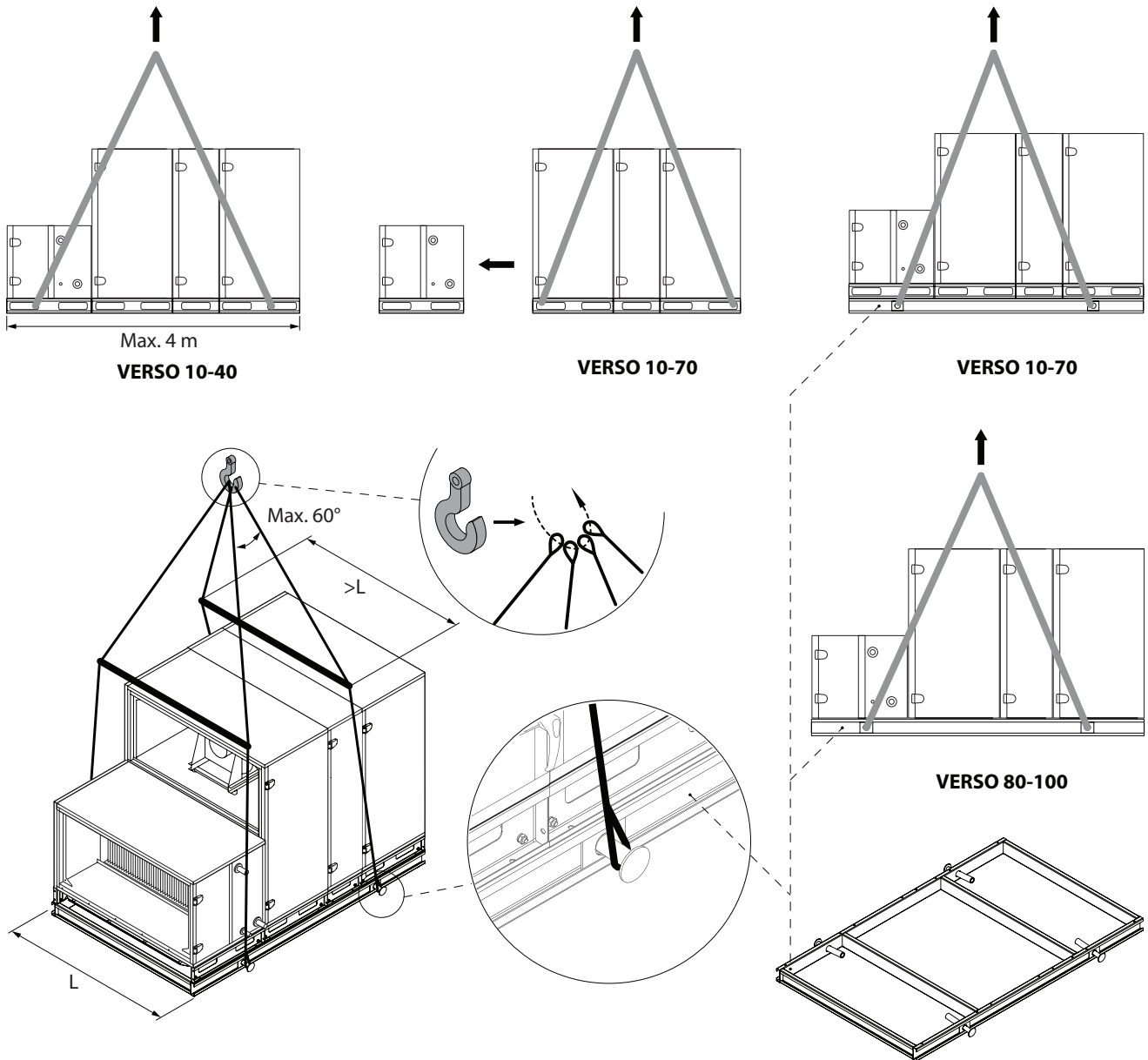


Abb. 12. Vollständig montierte Lüftungsanlage auf verstärkten Sockelrahmen heben¹

¹ Hebemittel (Rohre, Gurte, Seile, Traversen) sind nicht enthalten.



- Lüftungsanlagen sind schwer, daher ist beim Heben, Tragen oder Bewegen Vorsicht geboten. Verwenden Sie persönliche Schutzausrüstung, stellen Sie sich nicht unter eine aufgehängte Anlage oder einen Teil davon.
- Vor Anhebung der komplett vormontierten Lüftungsgeräte sind die Schalldämpfer-Einheiten (falls vorhanden) zu demontieren.
- Nur ein Mitarbeiter, der zum Führen eines Gabelstaplers oder Krans qualifiziert und mit den Prinzipien des Ladungshebens und den Sicherheitsanforderungen vertraut ist, darf Entlade- oder Hebevorgänge durchführen.
- Es muss sichergestellt werden, dass das Gehäuse bei Hebevorgängen nicht durch Gurte oder Seile gequetscht oder anderweitig beschädigt wird. Die Verwendung spezieller Stützkonstruktionen (Traversen) wird empfohlen.
- Beachten Sie beim Anheben des Geräts oder eines Teils davon, dass der Schwerpunkt vom geometrischen Mittelpunkt der Last abweichen kann.
- Die Montage separater Lüftungsgeräte in Stapeln ist nicht zulässig, es sei denn, die Konstruktion des Geräts ist für eine solche Installation vorgesehen.
- Vor der Installation müssen die Lüftungsanlagen in sauberen und trockenen Räumen in ihrer Originalverpackung gelagert werden. Wenn die Anlage installiert, aber noch nicht in Betrieb ist, müssen alle Anschlussöffnungen dicht verschlossen und die Anlage zusätzlich gegen Umwelteinflüsse (Staub, Regen, Kälte etc.) geschützt werden.

3. MECHANISCHE INSTALLATION

3.1. Anforderungen für Montageort und Installationsbasis

Die VERSO PRO Lüftungsanlagen sind für die Belüftung von mittelgroßen oder großen Gewerbe- oder Industrieräumen (z.B. Lager, Büros, Hotels usw.) bestimmt, in denen die normale Lufttemperatur und Luftfeuchtigkeit beibehalten wird. Diese Anlagen sind nicht für den Transport von Feststoffpartikeln in Luftströmungen vorgesehen. Lüftungsanlagen in Standardausführung sind für die Innenaufstellung vorgesehen; mit zusätzlichem Zubehör können diese Geräte im Freien montiert werden. Lüftungsanlagen sind für Umgebungstemperaturen von -30 °C bis +40 °C ausgelegt.



- **VERSO PRO-Anlagen sind nicht für den Betrieb in Bereichen mit explosionsgefährdeten Atmosphären vorgesehen. Lüftungsanlagen sind nicht für die Belüftung und Entfeuchtung von Nassbereichen (Schwimmbäder, Saunen, Autowaschanlagen usw.) ausgelegt.**
- **Wenn die Anlage in einem Raum mit hoher Luftfeuchtigkeit installiert wird, kann bei kalter Witterung Kondensation an den Wänden des Gerätes auftreten.**

Eine Lüftungsanlage muss auf einem relativ großen und stabilen Sockel montiert werden, basierend auf dem Gewicht der Anlage und in Übereinstimmung mit den Bauvorschriften. Das Fundament muss aus Stahlbeton oder Metallkonstruktionen bestehen. Wenn die Anlage nicht mit höhenverstellbaren Füßen ausgestattet ist, muss sie auf einer ebenen Unterlage aufgestellt werden. Zwischen der Anlage und dem Fundament müssen schwingungsdämpfende Dichtungen angebracht werden. Wenn die Anlage nicht mit einem Einbaurahmen oder höhenverstellbaren Füßen ausgestattet ist, sollte sie mit Metallwinkelstücken und schwingungsdämpfenden Gummidichtungen an dem Fundament befestigt werden. Bei Aufstellung im Freien müssen die Lüftungsanlagen ebenfalls am Fundament befestigt werden. Bei der Installation müssen die Geräteabschnitte in Bezug auf den Horizont nivelliert werden: Die Abweichungen dürfen in Längsrichtung für 1 m nicht mehr als 0,3 mm und in Querrichtung für 1 m nicht mehr als 0,5 mm betragen.

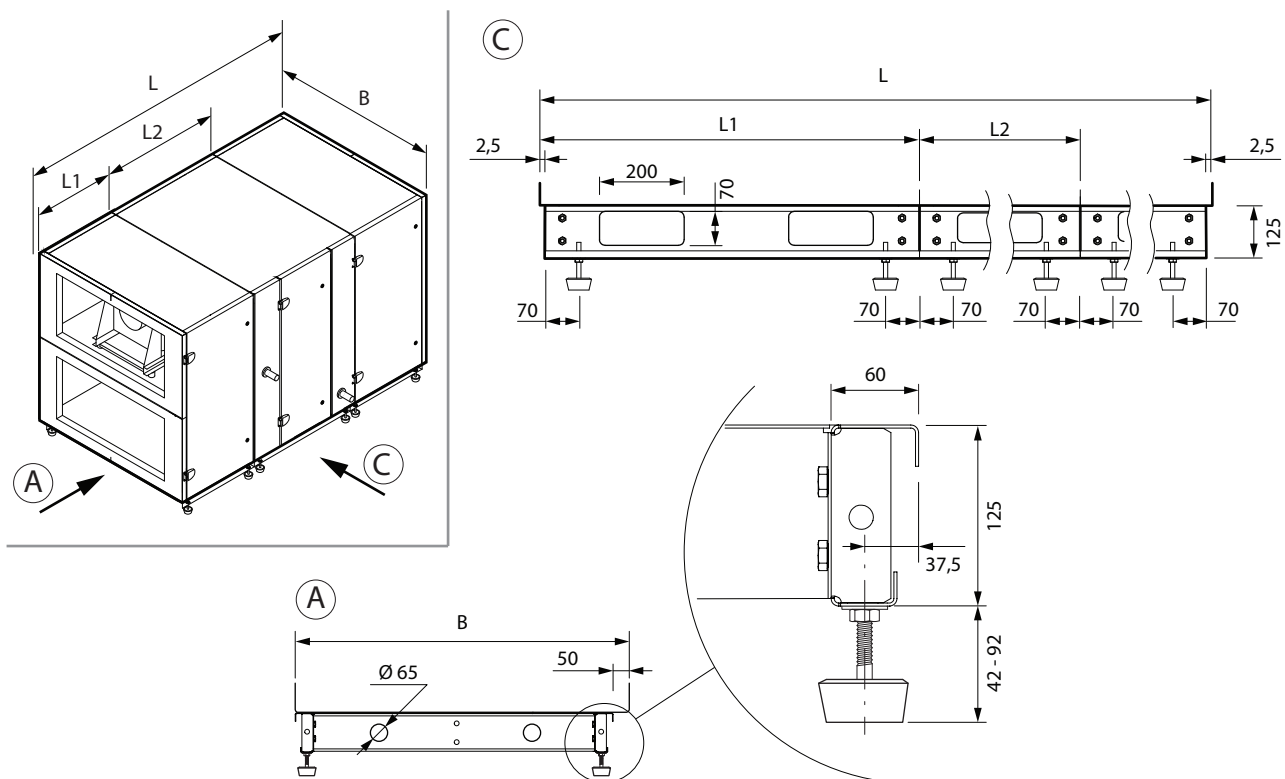


Abb. 13. Einbaurahmen mit verstellbaren Füßen

Da es schwierig sein kann, große Anlagenteile vor Ort richtig zu verbinden, und sich die Tür der Anlage verziehen kann, ist es notwendig, die Scharniere anzupassen. Lösen Sie die Feststellschraube, um die Tür einige Millimeter anzuheben/abzusenken.

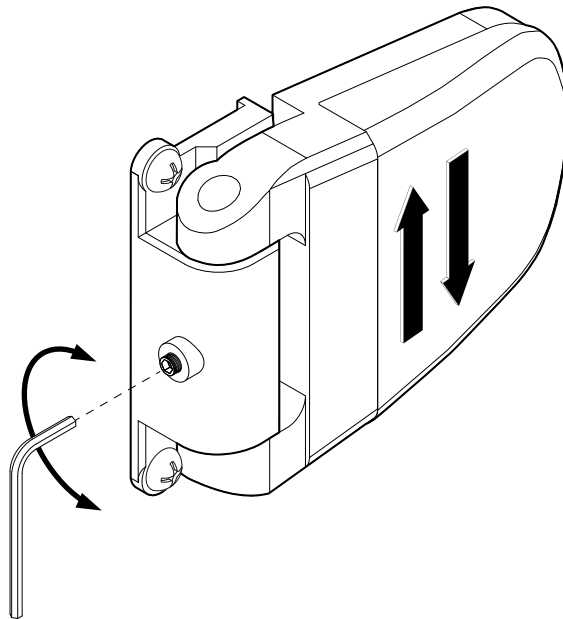


Abb. 14. Einstellen der Scharniere

3.2. Inspektionsbereich

Je nach Typ kann eine Lüftungsanlage im Innen- oder Außenbereich installiert werden. Bei der Auswahl eines Installations- oder Montageortes müssen Sie einen ausreichenden und sicherheitskonformen Zugangsraum für Reparatur- und Wartungsarbeiten vorsehen. Die Anlage muss so installiert werden, dass eine teilweise oder vollständige Demontage und bei Bedarf (z.B. bei komplexen Reparaturen) auch die Entfernung von Baugruppen aus den Abschnitten möglich ist.

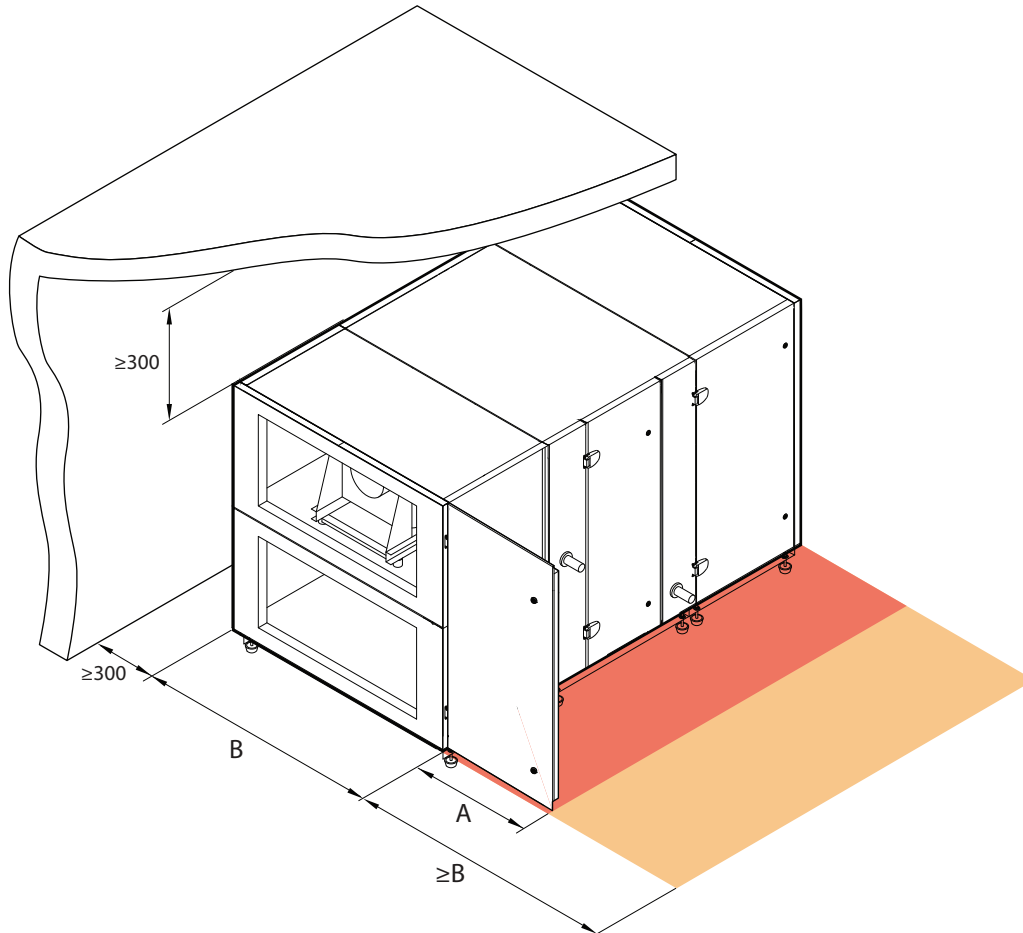


Abb. 15. Inspektionsbereich für Geräte

Der Mindestwartungsbereich A definiert einen Bereich, der frei von eigenständigen oder unbeweglichen Geräten, Ausrüstungen, Trennwänden, Strukturen oder Möbeln sein muss. Dieser Bereich ist ausreichend für die Durchführung von Wartungs- und Filteraustauscharbeiten. Für die Reparatur und den Austausch von Bauteilen (z.B. Ausbau von Rotationswärmetauschern) ist vor dem Gerät ein Zugangsbereich in der Breite der Einrichtung B zu gewährleisten.

Anlagengröße	Anlagentyp					
	R		CF		S	
	A	B	A	B	A	B
10	670	1000	670	1000	800	1000
20	800	1150	800	1120	800	1150
30	800	1300	800	1300	800	1300
40	800	1500	800	1500	800	1500
50	935	1700	935	1700	800	1700
60	935	1900	935	1900	800	1900
70	935	2100	935	2100	800	2100
80	1300	2300	1300	2300	800	2300
90	1450	2610	1450	2610	800	2610
100	1300	3770	-	-	-	-

Die Maßangaben in der Tabelle sind Richtwerte. Genaue Maßangaben zu der Anlage finden Sie im technischen Datenblatt.

3.3. Verbindung der Abschnitte

Bevor Sie die Abschnitte einer Lüftungsanlage befestigen, müssen Sie die Verbindungskabel und Drähte der Abschnitte anschließen (siehe Kapitel „Elektrische Installation“).



- Wenn aus irgendeinem Grund Teile der Anlage vor der Installation an ihrem endgültigen Standort demontiert wurden, kann die Luftdichtheit der Anlage von den in der Dokumentation angegebenen Daten abweichen, es sei denn, die Anlage wird von durch den Hersteller geschultem Personal zusammengebaut.
- Zwischen den Abschnitten müssen Dichtungen angebracht werden (im Lieferumfang enthalten).
- Bei der Installation im Freien müssen die Fugen zwischen den Abschnitten zusätzlich mit Silikon oder einem anderen Dichtmittel abgedichtet werden.
- Das Bohren und Verwenden von selbstschneidenden Schrauben am Gehäuse der Anlage ist verboten (sofern dies nicht durch die Konstruktion vorgesehen ist), da Kabel oder Rohre im Inneren des Gehäuses beschädigt werden können.

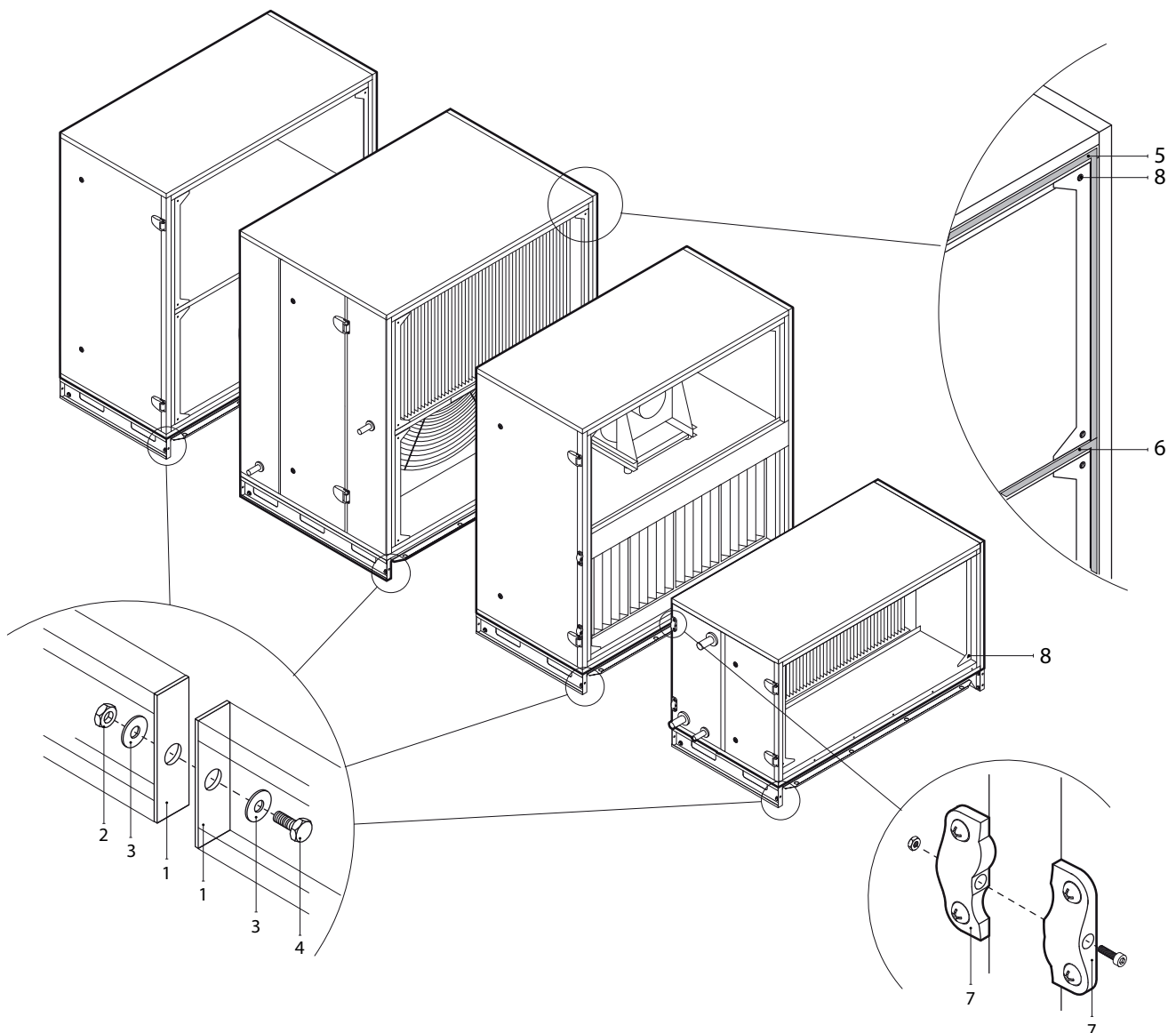


Abb. 16. Äußerer Anschluss und Abdichtung der Abschnitte
 1 – Einbaurahmen, 2 – Mutter M10, 3 – Unterlegscheibe, 4 – Schraube M10,
 5 – klebende Dichtung, 6 – Dichtung auf einem Querträger zwischen verschiedenen Luftströmen,
 7 – externe Spannelemente, 8 – interne Befestigungsklammern

Abhängig von der Größe der Anlage und dem Zweck der einzelnen Abschnitte können die einzelnen Abschnitte mit externen Spannelementen oder internen Spannwickeln unter Verwendung der mitgelieferten Schrauben miteinander verbunden werden. Die Dichtungen müssen vor dem Zusammenfügen der Abschnitte an den Verbindungen angebracht werden (im Lieferumfang enthalten). Die Dichtungen sind um den gesamten Umfang des Abschnitts sowie auf einem Querträger installiert, der verschiedene Luftströme trennt. Die Schrauben müssen so angezogen werden, dass die Dichtung vollständig zusammengedrückt wird und der Abstand zwischen den Abschnitten nicht mehr als 2-3 mm beträgt. Wenn die Anlage mit einem Einbaurahmen geliefert wird, müssen die Abschnitte zusätzlich durch die dafür vorgesehenen Löcher im Einbaurahmen festgezogen werden (Setzen Sie zuerst die Verbindungsschrauben des Innenabschnitts ein, bevor Sie den Installationsrahmen festziehen).

Die Abschnitte werden sowohl an den Innenecken als auch in der Mitte am Querträger festgezogen und trennen verschiedene Luftströme. Wenn einige der Anschlussöffnungen in der Nähe der Lüfter schwer zu erreichen sind, kann die Luftschlieβklappe abgenommen oder externe Anziehelemente zum leichteren Anziehen des Abschnitts verwendet werden.



Überprüfen Sie bei VERSO R 80 und größeren Geräten die Position des Drehrads in Bezug auf das Gehäuse des Abschnitts, bevor Sie alle Abschnitte miteinander verbinden (siehe Anhang Nr. 1), und passen Sie sie gegebenenfalls an.

3.4. Installation von externen Heiz-/Kühlvorrichtungen

Die VERSO PRO-Lüftungsanlagen können je nach Ausstattung mit verschiedenen Heiz- oder Kühlgeräten betrieben werden. Heiz-/Kühlgeräte werden normalerweise in separaten Abschnitten installiert, die am Ende der Einheit (im Zuluftstrom) angeschlossen werden. Bei Lüftungsanlagen mit Inspektionsseiten R1 oder L1 werden die Heiz-/Kühlelemente auf einem Einbaurahmen montiert und am unteren Teil der Anlage angeschlossen. Bei Anlagen mit R2- und L2-Inspektionsseitenteilen werden die Heiz-/Kühlelemente am oberen Teil der Anlage montiert und müssen zusätzlich befestigt oder aufgehängt werden (Befestigungs-/Aufhängungszubehör nicht im Lieferumfang enthalten). Wärmetauscherabschnitte werden an die Lüftungsanlage montiert und auf die gleiche Weise abgedichtet wie andere Abschnitte (siehe Kapitel „Verbindung der Abschnitte“).

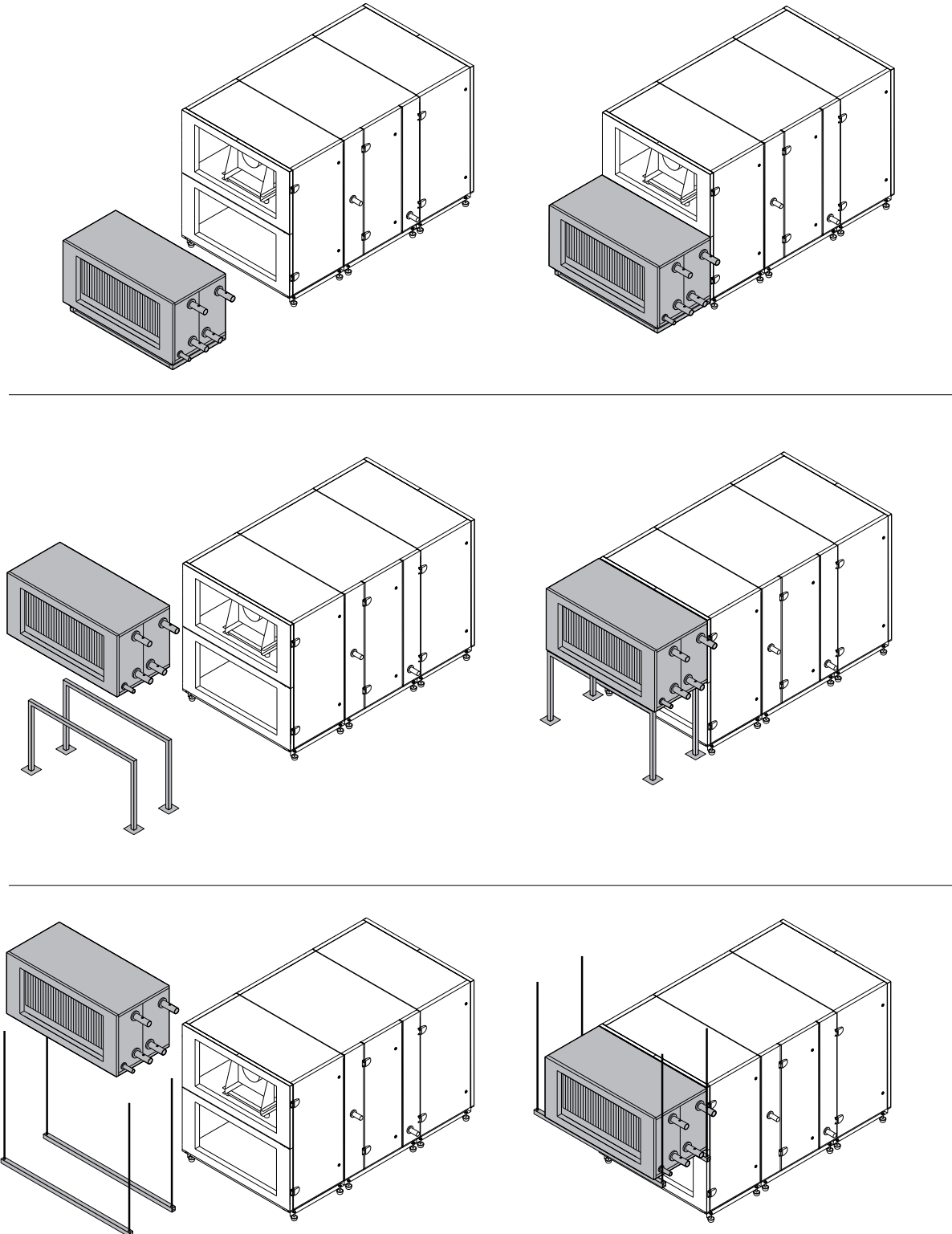


Abb. 17. Beispiele für die Installation von Heiz-/Kühlabschnitten

Die Rohre vort Erhitzer und Kühler werden an eine Pumpengruppe (PPU) angeschlossen, die warmes/kaltes Wasser aus dem Wassersystem des Gebäudes liefert. Wärmetauscher für Kühler/Heizer mit Direktverdampfung (DX) sind werkseitig mit Stickstoffgas gefüllt. Vor dem Anschluss der Wärmetauscherspule an das Kühlsystem wird das Stickstoffgas durch ein Ventil abgelassen, das anschließend abgeschnitten wird, und die Spulenanschlüsse werden an die Rohrleitung gelötet. Spulen für Wasser- oder DX-Kühler sind mit Kondensatwannen ausgestattet, an die ein Siphon und eine Ablaufleitung angeschlossen werden müssen (siehe Kapitel „Anschluss eines Kondensatablasses“).

Elektrische Heizelemente benötigen eine separate Stromversorgung.



Alle Anschlüsse an die Rohrleitungen und das Stromnetz des Heiz- oder Kühlsystems müssen von einer qualifizierten Fachkraft ausgeführt werden.

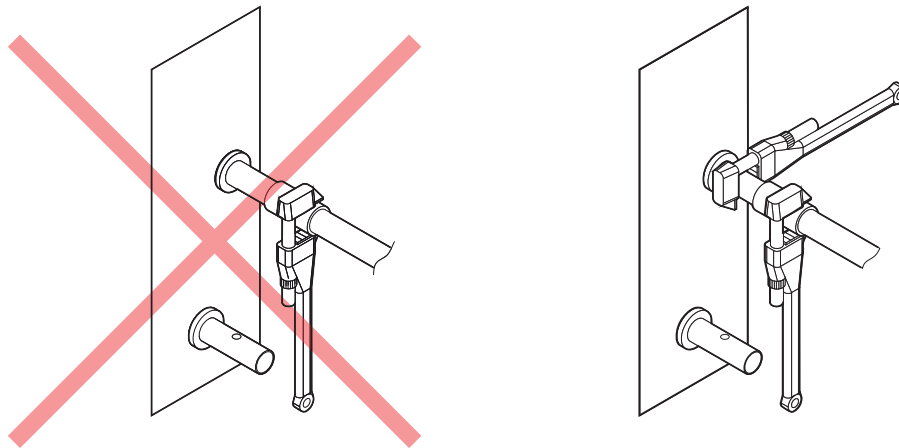


Abb. 18. Anschluss von Muffen

Beim Anschließen von Muffen von Wassererhitzern/-kühlern sind zwei Rohrzangen zum Sichern der Muffen zu verwenden, da diese sonst beschädigt werden. Wenn Wasser im Heizgerät verwendet wird, muss zum Schutz vor Frost ein Rücklaufwassertemperaturfühler (B5) an der Rücklaufleitung so nahe wie möglich am Heizgerät installiert werden. Es kann¹ in eine spezielle Öffnung geschraubt oder mit einem Band am Rohr befestigt werden. Befestigen Sie den Sensor so, dass sein Metallteil einen guten Kontakt mit der Oberfläche des Rohrs hat. Der Sensor muss thermisch isoliert werden, um zu verhindern, dass die Raumtemperatur die Messung der Wassertemperatur verfälscht.

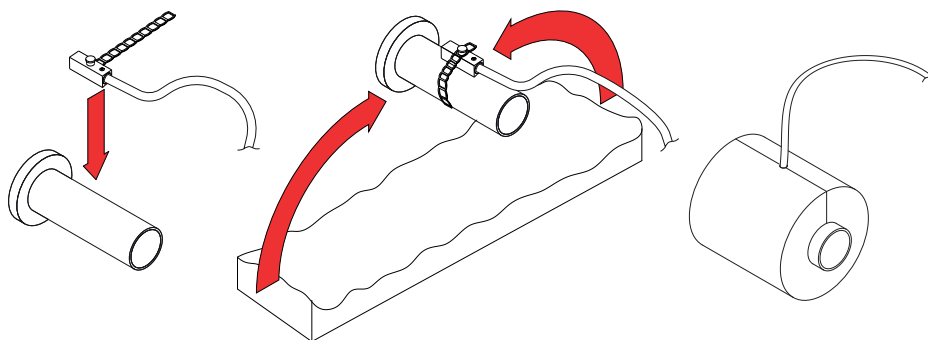


Abb. 19. Installation eines oberflächenmontierten Rücklauf-Wassertemperaturfühlers²

¹ Abhängig von der Bestellung.

² Abhängig von der Bestellung.

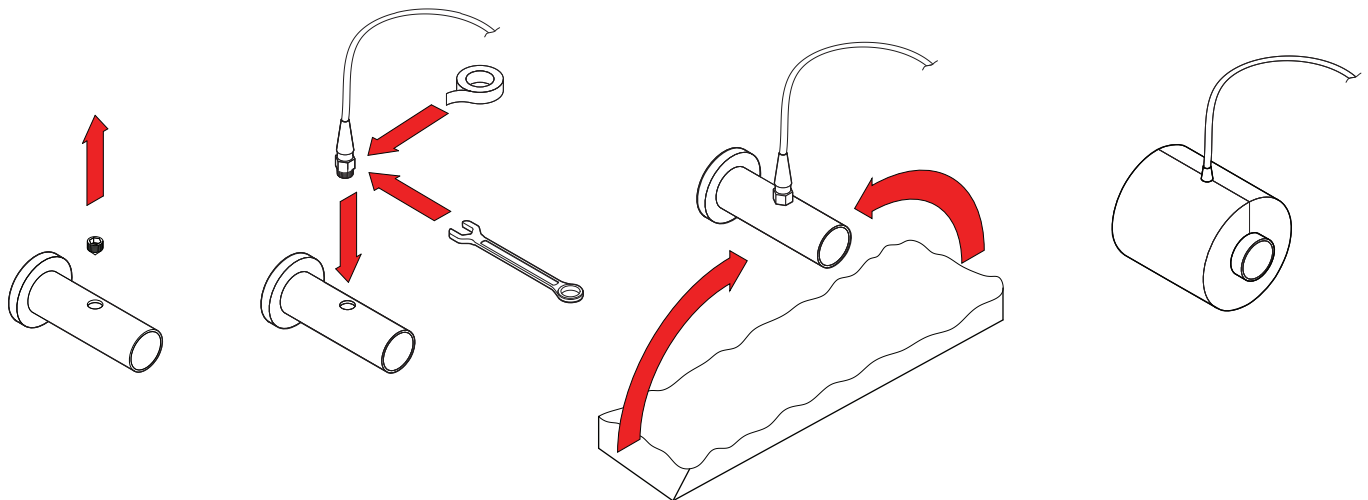


Abb. 20. Installation eines Rücklaufwassertemperaturfühlers mit Gewinde¹



Beim Betrieb von Lüftungsanlagen bei Temperaturen unter 0 °C ist es erforderlich, ein Wasser-Glykol-Gemisch als Wärmeträger zu verwenden oder eine Rücklaufwassertemperatur von mindestens 25 °C einzuhalten.



Das Rohrleitungspaket² muss eine Umwälzpumpe, die das Heiz-/Kühlmittel durch die Spule (kleinerer Kreislauf) umwälzt, und ein 3-Wege-Mischventil mit moduliertem Stellantrieb enthalten. In Fällen, in denen ein 2-Wege-Ventil verwendet wird, müssen zusätzlich Rückschlagventile installiert werden, um eine kontinuierliche Zirkulation in einem kleineren Kreislauf zu gewährleisten. PPU muss so nah wie möglich an der Wasserspule installiert werden.

¹ Abhängig von der Bestellung.

² Es wird empfohlen, PPU von Komfovent zu verwenden.

3.5. Anschluss des Kondensatablaufs

Der Betrieb von Anlagen mit Gegenstrom-Plattenwärmetauschern oder Kühleinrichtungen verursacht Kondensation, die sich in speziell konstruierten Kondensatwannen sammelt. Kondensat wird aus den Kondensatwannen über Abflussrohre abgeführt, daher muss ein Kondensatablaufsystem angeschlossen werden. Entwässerungsleitungen müssen einen Durchmesser von mindestens 40 mm haben und mit Gefälle verlegt werden, ohne Verengungen oder Schleifen, die den Wasserabfluss verhindern. Wenn die Entwässerungsleitung im Freien oder in unbeheizten Räumen verläuft, muss sie ausreichend isoliert oder mit einem Entwässerungsheizkabel ausgestattet sein, um ein Einfrieren des Wassers im Winter zu verhindern. Die Entwässerungsleitungen sind mit einem Siphon an die Einheit angeschlossen. Aufgrund des positiven oder negativen Luftdrucks im Lüftungsgerät kann das Wasser nicht von selbst aus der Kondensatauffangwanne abfließen. Daher ist es notwendig, einen Siphon mit der richtigen Höhe oder einen Siphon mit einem Rückschlagventil an die Entwässerungsleitung anzuschließen.

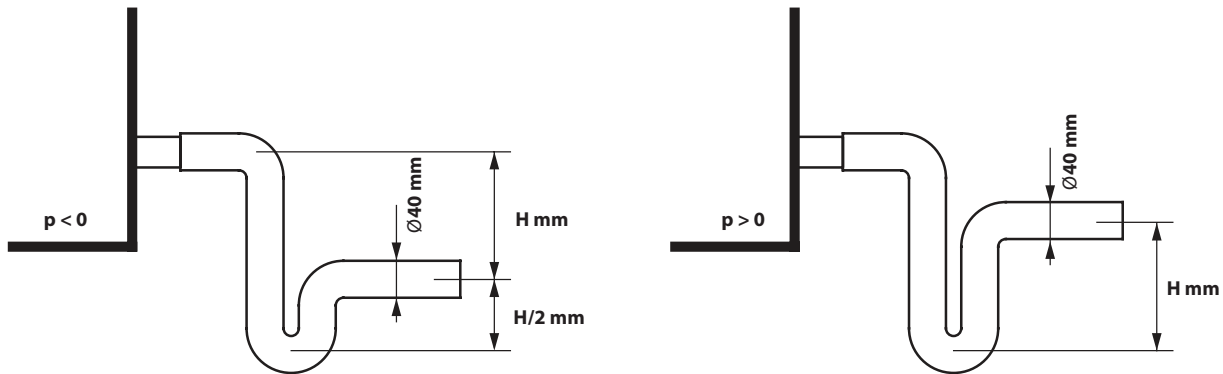


Abb. 21. Installation eines Siphons ohne Rückschlagventil

Die Höhe H eines Siphons ohne Rückschlagventil wird entsprechend dem statischen Druck p im Inneren der Lüftungseinheit gewählt:

$$H [mm] = 25 + p [mm H_2O] = 25 + 0.1 \times p [Pa]$$

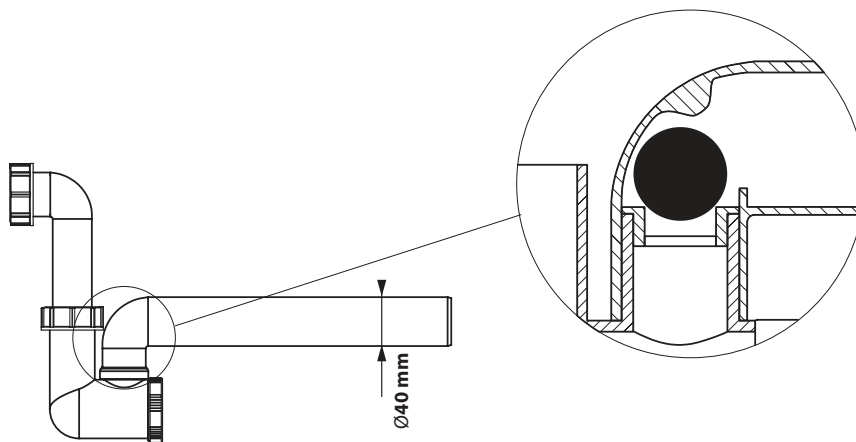


Abb. 22. Beispiel eines Siphons mit Rückschlagventil

Jedes Entwässerungssystem kann nicht direkt an das gemeinsame Abwassersystem angeschlossen werden, um die Zuluft vor Kontamination mit Bakterien und Gerüchen zu schützen. Kondensat aus dem Entwässerungssystem des Lüftungsgeräts ist in einem separaten Behälter zu sammeln oder ohne direkten Kontakt zu einem Abwasserkanalgitter zu leiten: Schließen Sie den Abfluss nicht direkt an die Kanalisation an und tauchen Sie ihn nicht in Wasser ein. Der Ort der Kondensatsammlung muss zur Reinigung und Desinfektion leicht zugänglich sein.

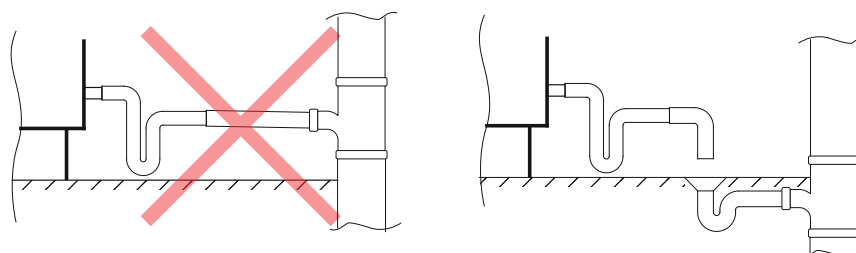


Abb. 23. Anschluss des Kondensatablaufs an die Kanalisation

3.6. Anschluss an Luftkanäle



- Kanäle, über die das Gerät mit der Außenseite des Gebäudes verbunden ist, müssen isoliert werden (Dämmstoffdicke 50-100 mm), um Kondensation auf kalten Oberflächen zu verhindern.
- Luftein- und Auslasskanäle müssen mit Luftabsperrrklappen (elektrisch mit Stellantrieben) ausgestattet sein, um das Gerät im ausgeschalteten Zustand vor Witterungseinflüssen zu schützen.
- Um die Geräuschübertragung von Lüftungsanlagen durch die Kanäle in belüftete Bereiche zu minimieren, müssen Schallunterdrücker (Schalldämpfer) an das Gerät angeschlossen werden.
- Luftkanalsystemelemente sind mit separaten Halterungen zu versehen und so zu montieren, dass ihr Gewicht nicht auf das Gerätegehäuse verlagert wird.

Luftkanäle sind an flexible Geräteanschlüsse, Flansche oder Luftklappen anzuschließen. Je nach Größe der Lüftungsanlage sind die Flansche L-20 oder L-30 zu verwenden. Für die Luftdichtheit von Luftkanälen muss eine spezielle Klebedichtung an Flanschen angebracht werden. Wir empfehlen den Einbau einer soliden Dichtung, d.h. schneiden Sie diese nicht in kleinere Stücke. Achten Sie darauf, dass die Dichtung die Befestigungslöcher in den Ecken nicht verdeckt und beim Anschrauben nicht beschädigt wird. Flansche in den Ecken werden mit M8x20-Schrauben befestigt und ein C-Profil wird auf die Kanten gepresst, um die Flansche zu verbinden.

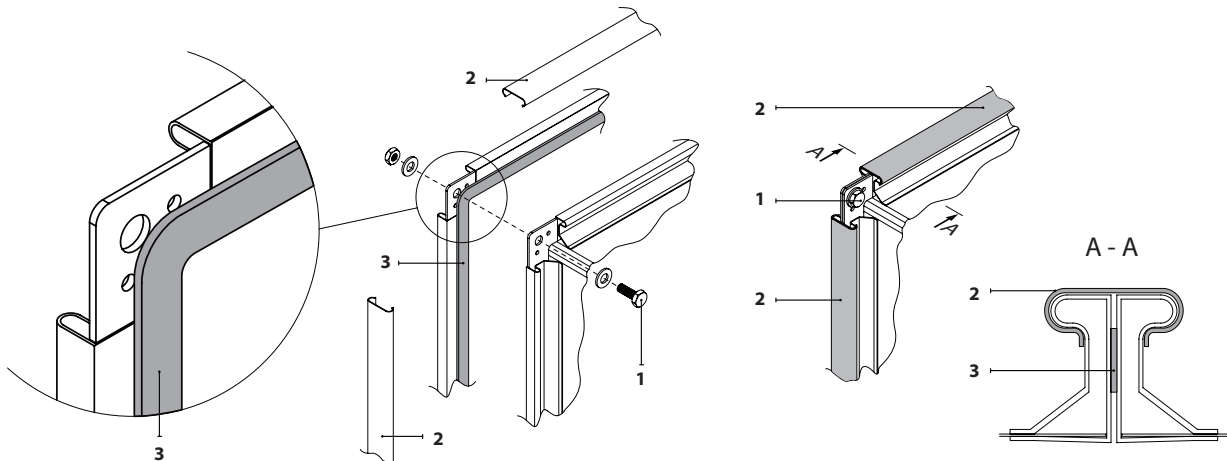


Abb. 24. Beispiel für die Befestigung und Abdichtung eines Flansch-Kanalanschlusses
1 – Schraube, 2 – C-Profil zur Verbindung von Flanschen, 3 – Klebe-Dichtung

Bei rechteckigen Kanälen mit Öffnungsseiten von mehr als 500 mm wird empfohlen, Kanalklammern statt C-Profilen zu verwenden, um eine bessere Luftdichtheit zu gewährleisten. Die Kanalklammern sollten in Abständen von nicht mehr als 265 mm gleichmäßig verteilt werden sein.

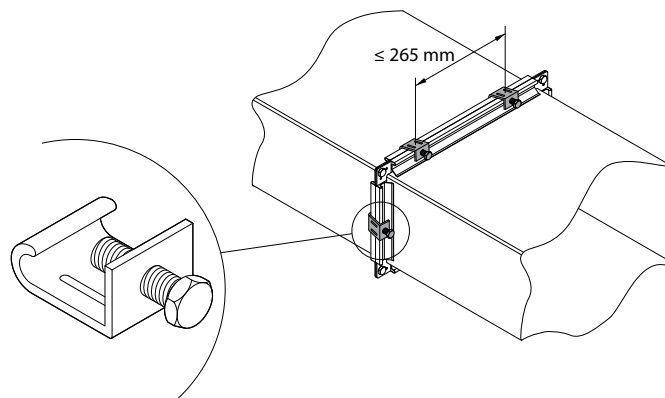


Abb. 25. Beispiel für eine Kanalverbindung mit Kanalklammern

Die Abmessungen des Luftklappenprofils entsprechen denen des L-20-Flansches (für alle RLT-Größen). Wenn zusätzliche Teile (Kanäle, flexible Verbindungen, Kanalheizungen / -kühler, Schalldämpfer usw.) direkt an der Luftklappe montiert werden sollen, sollten diese Teile zur einfachen Installation auch über eine L-20 Flanschverbindung verfügen.

3.7. Außenanlagen

VERSO PRO-Lüftungsanlagen für den Außenbereich müssen zusätzlich durch ein Schutzdach und Ablufthauben gegen Umwelteinflüsse geschützt werden. Die Anlagen sind auf einem Einbaurahmen zu montieren, der an einem Installationssockel befestigt ist. Zum Schutz vor Windlasten sollten Lüftungsvorrichtungen möglichst in der Nähe der Wände angebracht werden. Bei Außenaufstellung müssen Geräte mit Entwässerungsrohren zusätzlich gegen Einfrieren geschützt werden, z.B. mit elektrischen Heizkabeln für Entwässerungsrohre. Wenn die Anlage für die Installation im Außenbereich bestellt wurde, wird jeder Abschnitt der Anlage mit einem Schutzdach versehen. Separat bestellte Schutzdächer sind zu installieren, sobald die Anlage vollständig montiert ist.

Anschlüsse von Anlagen zur Außenaufstellung müssen zusätzlich abgedichtet werden (Dichtmittel nicht im Lieferumfang enthalten).



Wenn die Außenanlage in der kalten Jahreszeit abgeschaltet wird, müssen Zu- und Abluftkanäle (auf der Innenseite) mit zusätzlichen Luftabsperklappen versehen werden. Diese sollen verhindern, dass warme Raumluft bei Stillstand in der Anlage zirkuliert, um Kondensation zu vermeiden, die sich nachteilig auf die elektronischen Komponenten auswirken kann.

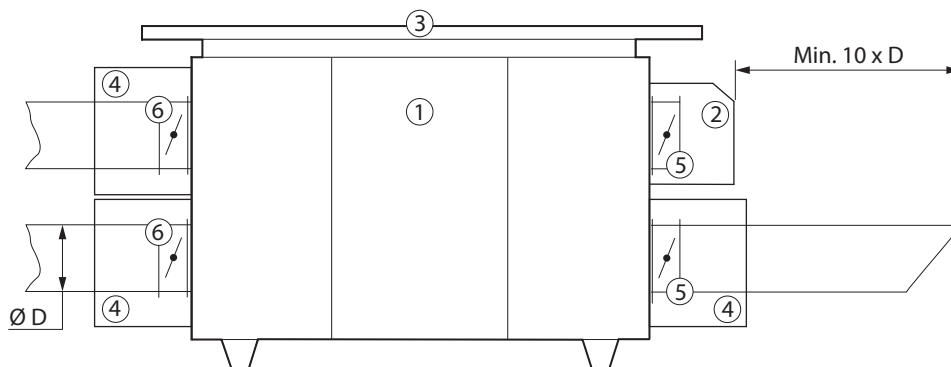


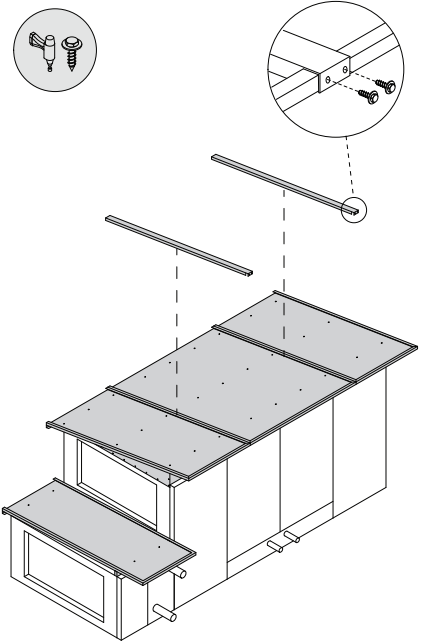
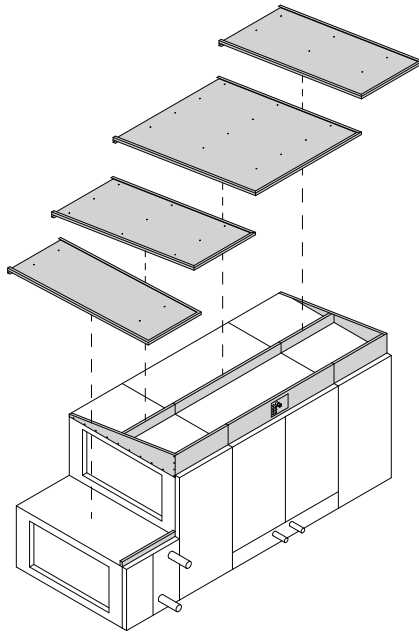
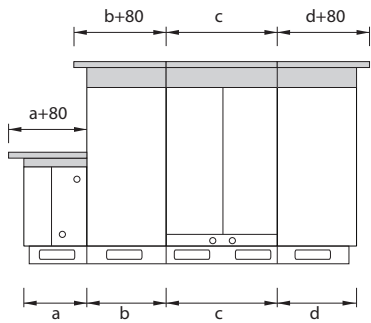
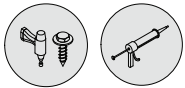
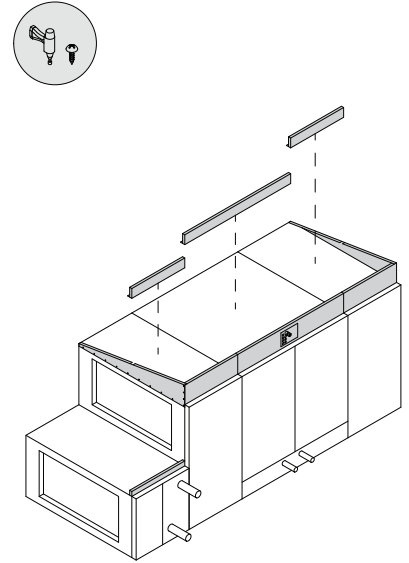
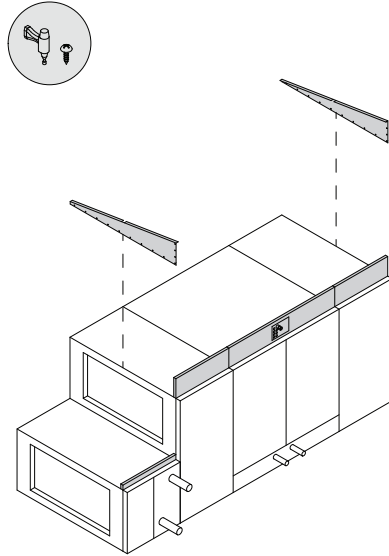
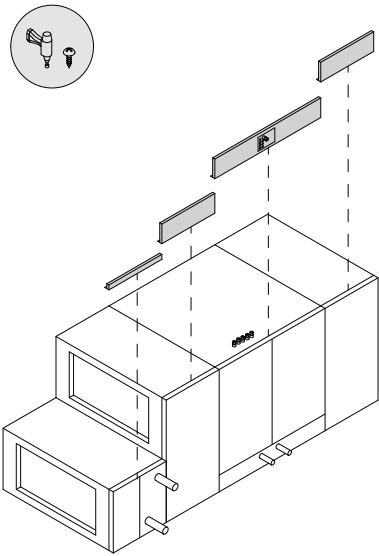
Abb. 26. Zubehör für außen installierte Geräte

1 – Lüftungsgerät, 2 – Lufteinlasshaube, 3 – Dach, 4 – Kästen oder Abdeckungen für Luftklappenantriebe, 5 – Luftabsperklappen, 6 – zusätzliche Luftklappen zum Schutz eines stillstehenden Gerätes



Zu- und Ablufthauben müssen möglichst weit voneinander entfernt installiert werden (z. B. durch zusätzliche Kanalsegmente zwischen RLT-Gerät und Haube), um zu verhindern, dass die Abluft zu den Lufteinlässen zurückkehrt.

VERSO PRO 10-80



VERSO PRO 90-100

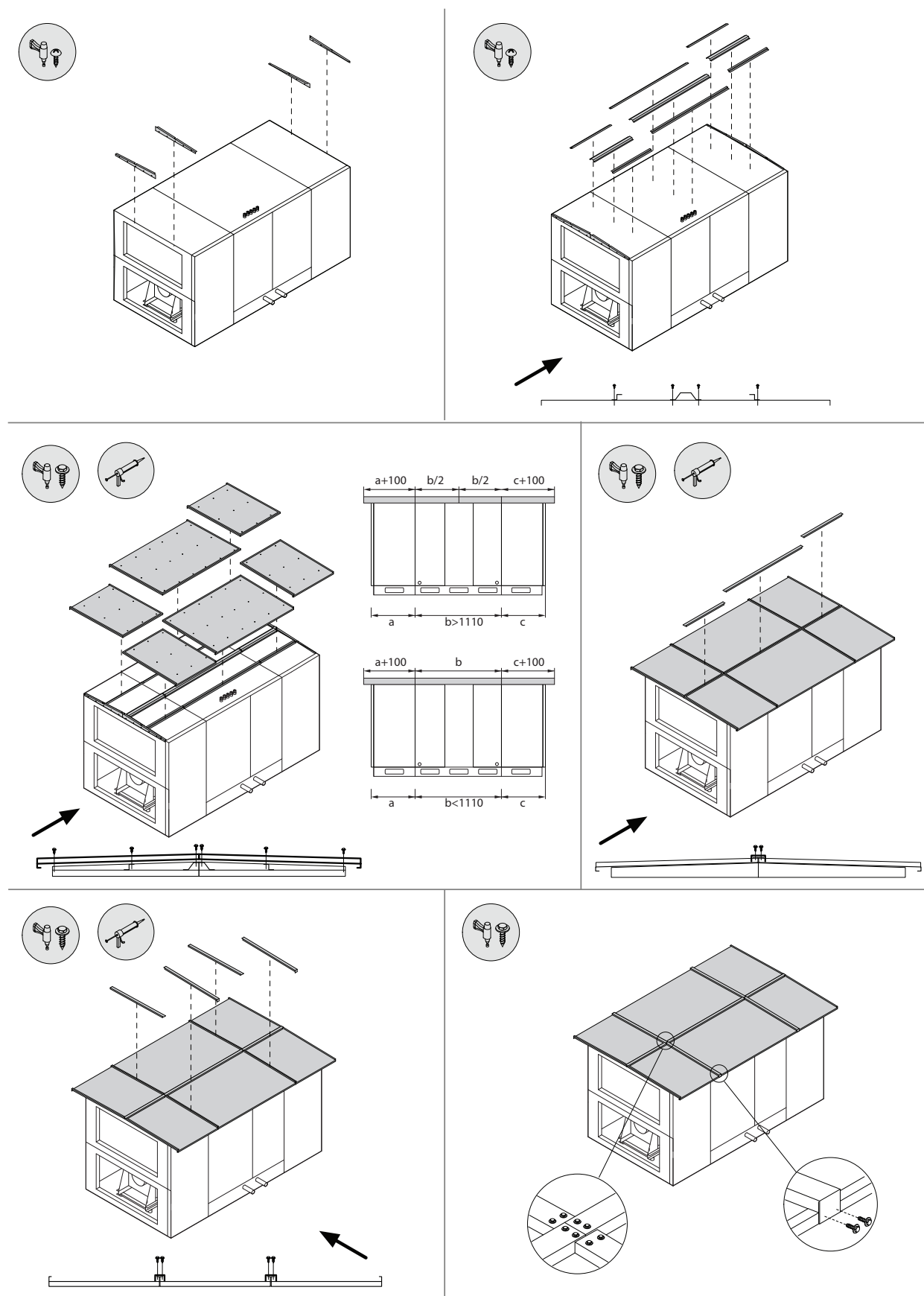


Abb. 27. Installation eines zusätzlich bestellten Schutzdachs¹

¹ Die Anzahl der Teile und Abmessungen können je nach Gerätetyp oder Projektanforderungen unterschiedlich sein.

4. ELEKTRISCHE INSTALLATION

Nur qualifiziertes Fachpersonal darf Elektroinstallationsarbeiten in Übereinstimmung mit den Anweisungen des Herstellers und den geltenden Rechtsvorschriften und Sicherheitsanforderungen durchführen. Vor der Installation von elektrischen Komponenten:



- Stellen Sie sicher, dass das Gerät vom Netz getrennt ist.
- Wenn das Gerät längere Zeit in einem unbeheizten Raum gestanden hat, vergewissern Sie sich, dass im Inneren kein Kondenswasser vorhanden ist, und prüfen Sie, dass die Anschlüsse und elektronischen Teile der Anschlüsse nicht durch Feuchtigkeit beschädigt sind.
- Überprüfen Sie das Stromkabel und andere Leitungen auf Schäden an der Isolierung.
- Ermitteln Sie den Schaltplan für Ihre Anlage entsprechend dem Anlagentyp.

4.1. Anforderungen für den elektrischen Anschluss



- Schließen Sie die Anlage nur an eine ordnungsgemäße Netzsteckdose mit Schutzerdung an. Die Erdung muss gemäß den Anforderungen von EN61557, BS 7671 installiert werden.
- Es wird empfohlen, das Lüftungsgerät mit dem Stromnetz über einen Schutzschalter mit 300 mA Fehlerstrom (Typ B oder B+) anzuschließen.
- Es wird empfohlen, die Kabel für die Steuerung in einem Abstand von mindestens 20 cm zu den Stromkabeln zu verlegen, um die Möglichkeit elektrischer Störungen zu verringern.
- Alle externen elektrischen Elemente müssen strikt nach dem Schaltplan des Geräts angeschlossen werden.
- Lösen Sie die Anschlüsse nicht durch Ziehen an Drähten oder Kabeln.

Lüftungsanlagen, die für eine Versorgungsspannung von 400 VAC, 50 Hz ausgelegt und über den Hauptschalter (QS1 in den Schaltplänen) angeschlossen sind. Der Hauptschalter wird mit einer Universalhalterung geliefert, mit der er an der Oberseite oder an der Seite des Klimageräts befestigt werden kann.

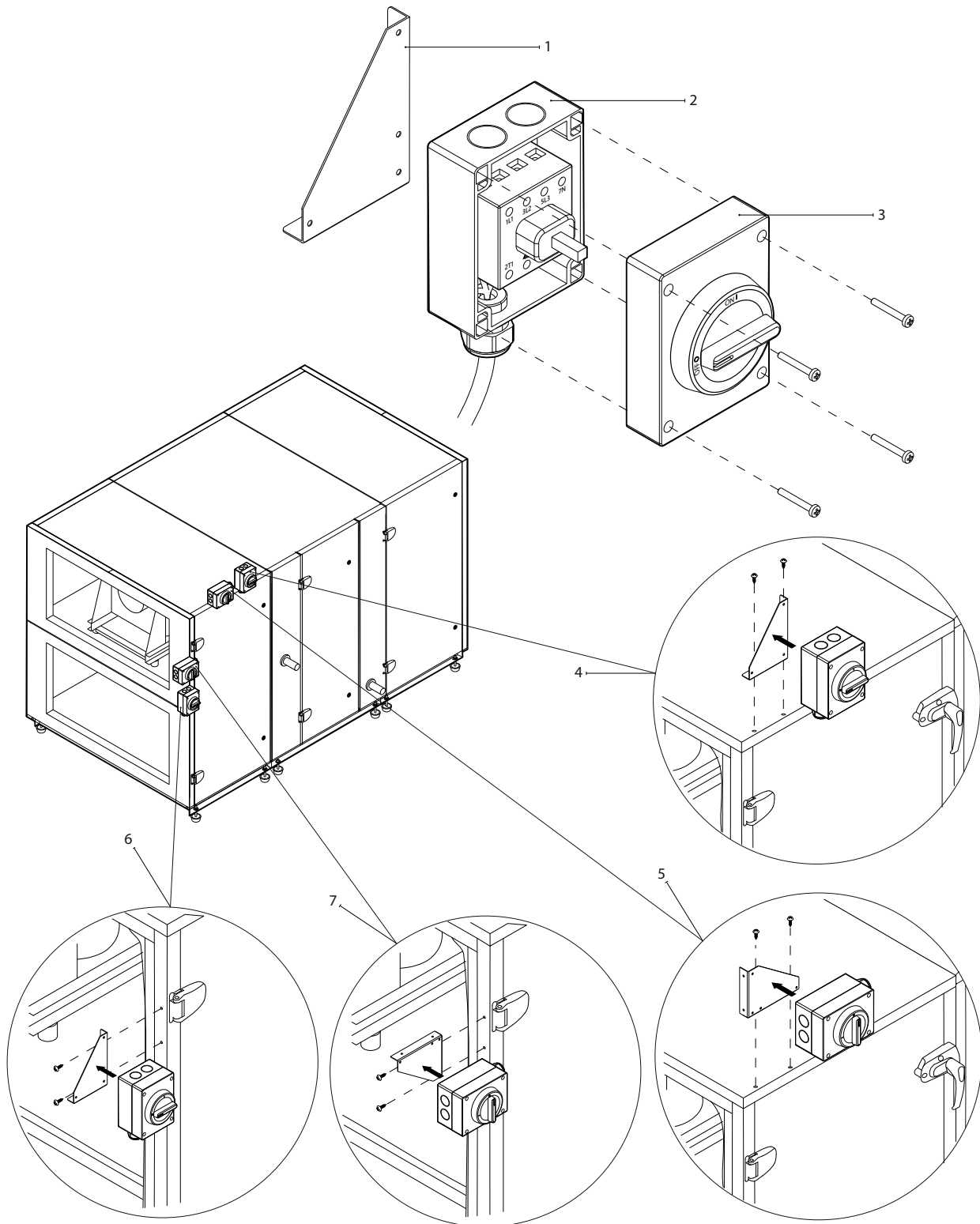


Abb. 28. Hauptleistungsschalter und Montagebeispiele

- 1 – Universalhalterung, 2 – Leistungsschalter, 3 – Abdeckung des Schalters, 4 – Montage oben auf dem RLT-Gerät vertikal,
 5 – Montage oben auf dem RLT-Gerät horizontal, 6 – Montage an der Seite des RLT-Geräts vertikal,
 7 – Montage an der Seite des RLT-Geräts horizontal



Wenn eine Schutzschalterhalterung verwendet wird, muss sie an der Kante des Gerätegehäuses montiert werden, da sonst selbstschneidende Schrauben die im Inneren verlegten Drähte oder Rohre beschädigen können.

Anlagen, die mit einem zusätzlichen elektrischen Heizabschnitt ausgestattet sind, werden mit einem separaten Haupttrennschalter innerhalb des Abschnitts ausgestattet.

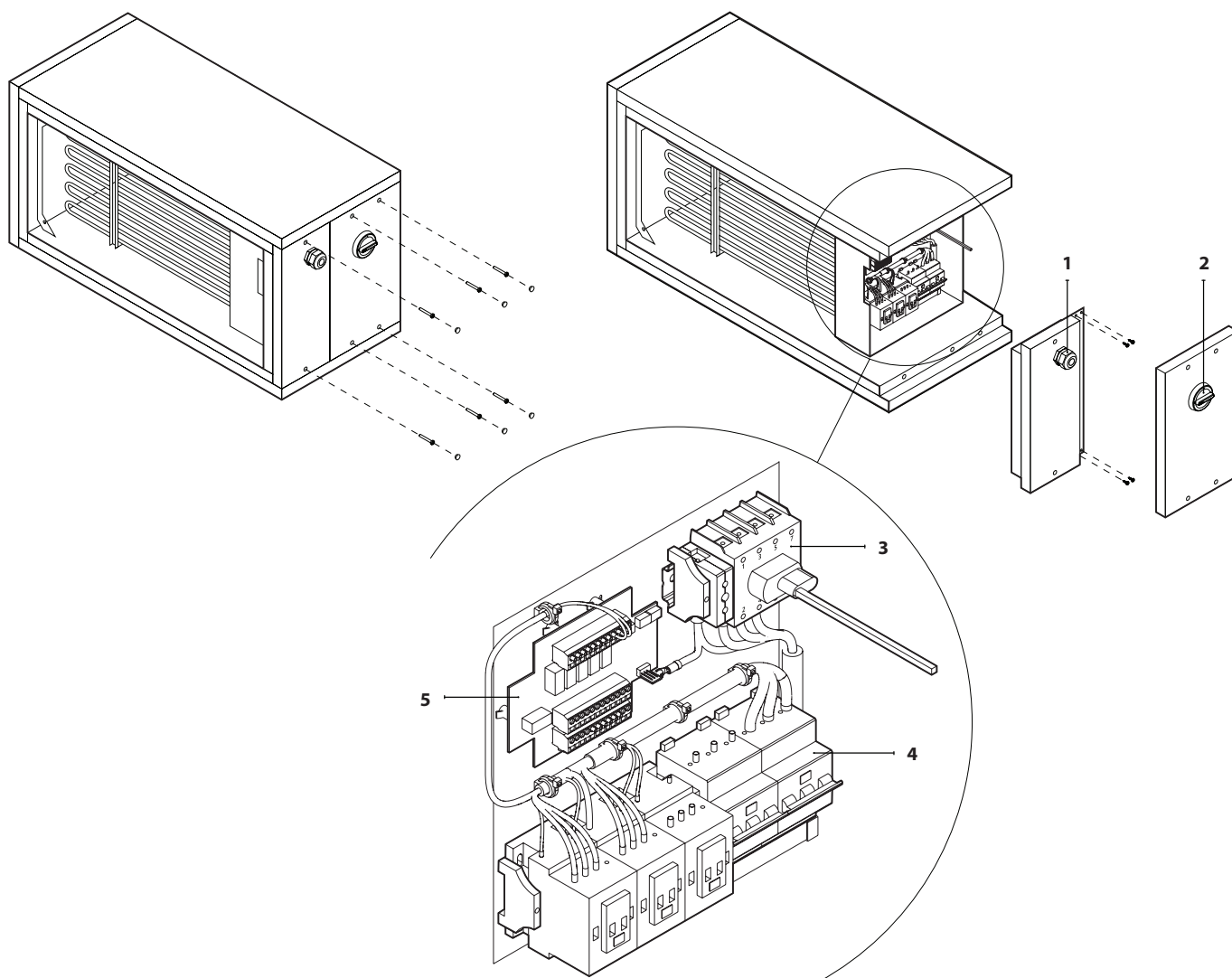


Abb. 29. Haupttrennschalter in elektrischem Heizabschnitt

1 – Zuleitungskabeldurchführung, 2 – Griff des Haupttrennschalters, 3 – Haupttrennschalter, 4 – Sicherung, 5 – elektronische Heizungssteuertafel

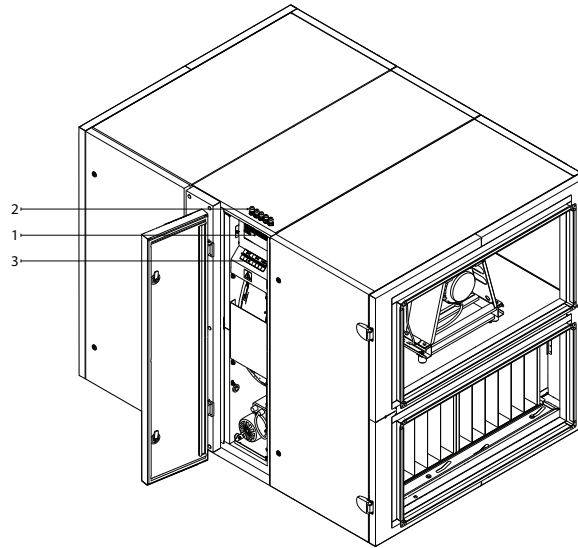
Der Durchmesser des Zuleitungskabels hängt von einem maximalen Strom ab, der im technischen Datenblatt der jeweiligen Anlage angegeben ist.

Strom, A	Kabeltyp
15	5 × 1,5 mm ² (Cu)
21	5 × 2,5 mm ² (Cu)
27	5 × 4,0 mm ² (Cu)
34	5 × 6,0 mm ² (Cu)
50	5 × 10,0 mm ² (Cu)
70	5 × 16,0 mm ² (Cu)
85	5 × 25,0 mm ² (Cu)

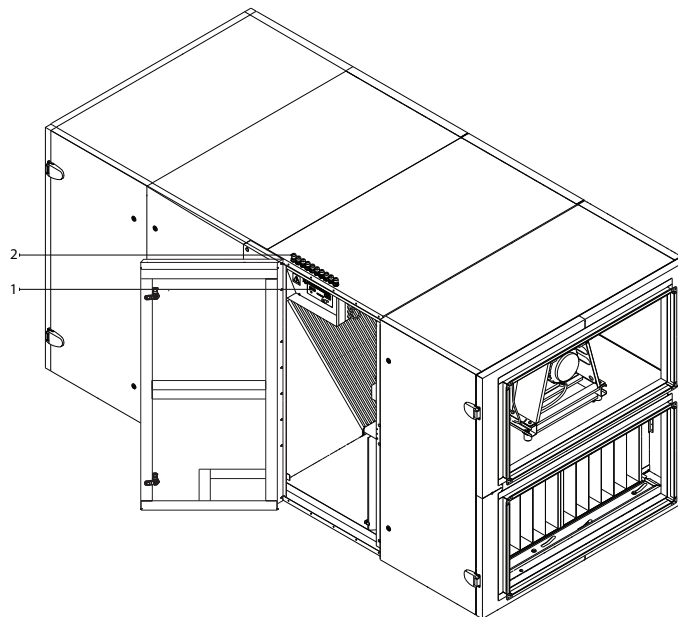
4.2. Anschließen elektrischer Komponenten

Alle internen und externen Komponenten sind mit der Hauptplatine der C5-Steuertafel (RG1 in den Schaltplänen) verbunden, die sich in der Steuerungsbox befindet. Der Steuerungsbox ist im oberen Teil des Wärmetauscherabschnitts, angebracht.

VERSO PRO R



VERSO PRO CF



VERSO PRO S

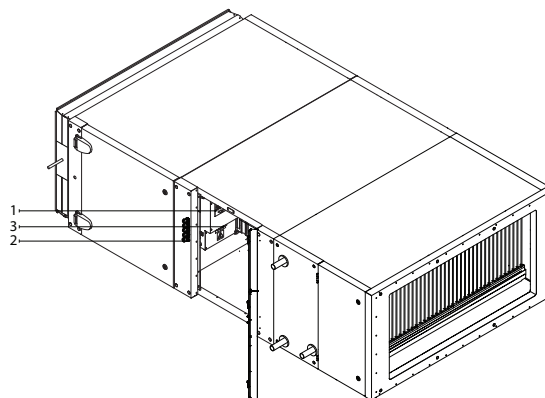


Abb. 30. Steuerungsbox
1 – Hauptplatine des C5-Bedienfeldes, 2 – Kabeleinführungen;
3 – Sicherung

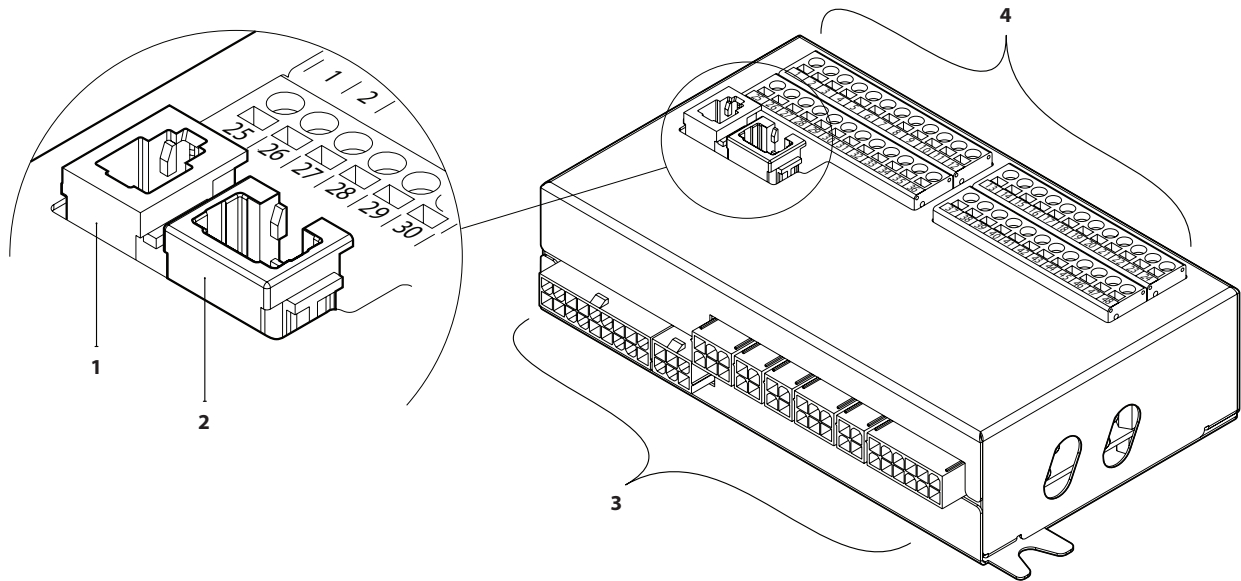


Abb. 31. Hauptplatine des C5-Bedienfeldes

1 – Verbindung zum Bedienpanel, 2 – Verbindung zum Intranet oder Internet, 3 – innere Verbindungen der Komponenten, 4 – Ausgänge für externe Komponenten

Die Ausgänge für die externen Elemente der Controller-Platine sind nummeriert und werden nur zum Anschluss externer Komponenten verwendet. Diese können leer bleiben, wenn keine zusätzlichen Funktionen erforderlich sind.

EINGÄNGE	B9	Feuchtesensor	0..10V	25	1	B	MODBUS RS485 Anbindung	AUSGABE	
			~24V	26	2	A			
			N	27	3	GND			
	B8	Luftqualitätssensor	0..10V	28	4	IN4	Externe Steuerung	EINGÄNGE	
~24V			29	5	IN3				
B7	ABL Drucksensor für VAV	0..10V	31	7	IN2	Externer Stop Feuer System OVR Steuerung Allgemein			
		~24V	32	8	IN1				
EINGÄNGE	B6	ZUL Drucksensor für VAV	0..10V	34	10	C	Rücklauf Temperaturfühler	B5	
			~24V	35	11	NTC			
			N	36	12	NTC			
	B1						Zuluft Temperaturfühler		
AUSGÄNGE	FG1	Luftklappenantrieb	0..10V	37	13	0..10V	Steuerung Luftbefeuchter	TG3	
			~24V	38	14	GND			
			N	39	15	0..10V			
	DX	Start Alarm Allgemein	Anzeige	NO	40	16	~24V	PKW-Mischventil Anschluss / DX-Kapazitätssteuerung	TG2
				NO	41	17	N		
				C	42	18	0..10V		
	DX	DX3 / Heizen DX2 / Kühlen DX1 / Start Allgemein		NO	43	19	~24V	PWW-Mischventil Anschluss	TG1
				NO	44	20	N		
				NO	45	21	L		
	EINGANG	Wasserpumpe / Register Alarm		NO	46	22	N	Kaltwasserpumpe 230V AC, 1A	S2
C				47	23	L			
DIN				48	24	N			
							Wasserpumpe 230V AC, 1A	S1	

Abb. 32. Anschlussklemmen für externe Komponenten auf dem C5-Hauptbedienfeld



Die Gesamtleistung aller externen Geräte mit 24 V Versorgungsspannung darf 25 W nicht überschreiten.

Modbus RS485 (1-3) – Datenkabelverbindung, um die Einheit von einem Gebäudeverwaltungsprogramm aus über das Modbus-RTU-Protokoll zu steuern.

Externe Steuerung (4-8) – Klemmen zur Steuerung spezifischer Funktionen der Anlage über externe Kontakte, die an eine gemeinsame Klemme 8 angeschlossen sind. Dazu gehören Thermostate, Schalter, Bewegungsmelder und andere Elemente mit normalerweise offenen oder geschlossenen Kontakten. Aktivierte Funktionen sind so lange aktiv, wie diese Kontakte verbunden sind.

- **Klemme 4** dient zum Aktivieren der Umluft (wenn eine Umluftklappe mit externer Steuerung bestellt wurde) oder zum Umschalten zwischen Heiz- und Kühlbetrieb, wenn ein kombiniertes Wasserheiz-/Kühlregister eingebaut ist (wenn Klemmen angeschlossen sind, werden der Wasserventilstantrieb und die Pumpe durch ein Kühlsignal gesteuert. Hier kann z.B. ein Thermostat angeschlossen werden, um die Klemmen zu schließen, wenn kaltes Wasser im System zirkuliert.
- Durch Schließen der Kontakte 5 und 8 wird die Anlage gestoppt.
- Der Feuermelder erfordert einen NC-Kontakt, daher wird eine Brücke zwischen den Klemmen 6 und 8 angeschlossen, an deren Stelle das Gebäude-Brandsystem angeschlossen werden kann. Wenn der Kontakt getrennt wird, wird das Gerät angehalten, die Ventilatoren beschleunigen sich (entsprechend der Reihenfolge) und eine Feueralarmmeldung wird angezeigt.
- **Klemme 7** aktiviert einen Belüftungsmodus „Override“ (OVR). Dieser Modus hat Vorrang vor anderen Funktionen der Lüftungsanlage und kann auch aktiviert werden, wenn die Anlage gestoppt ist (d.h. zum Starten der Anlage durch Schließen der Kontakte). Die Einstellungen der OVR-Funktion werden über das Bedienfeld oder den Computer vorgenommen. Diese Funktion ist so lange aktiv, wie die Klemmen geschlossen sind.

B5 (9-10) – wenn ein Warmwasserregister installiert ist, wird diese Klemme für den Anschluss eines Rücklaufwassertemperaturfühlers (NTC 10k Ω) verwendet, der vor dem Einfrieren schützt. Zusätzlich kann ein zusätzlicher Kapillarthermostat¹ (Öffner), der auf der Oberfläche des Wasserregisters angebracht ist, in Reihe mit dem Rücklauffühler geschaltet werden.

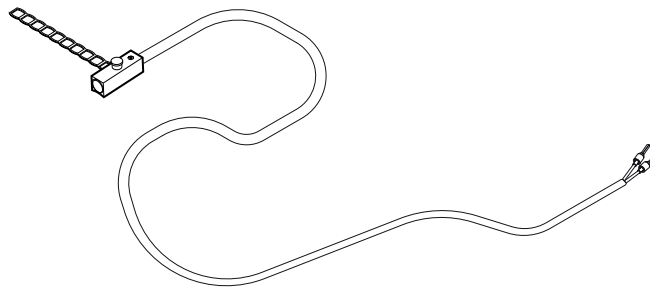


Abb. 33. Oberflächenmontierter Rücklauf-Wassertemperaturfühler²

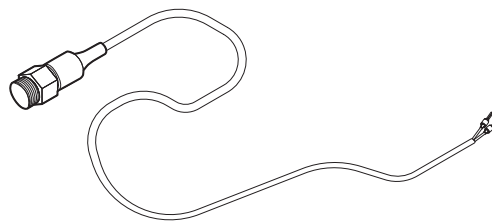


Abb. 34. Rücklaufwassertemperaturfühler mit Gewinde³

¹ Separat zu bestellen.

² Abhängig von der Bestellung.

³ Abhängig von der Bestellung.

B1 (11-12) – Klemme für einen Zulufttemperaturfühler (NTC 10k Ω) zur Steuerung der Lufttemperatur.

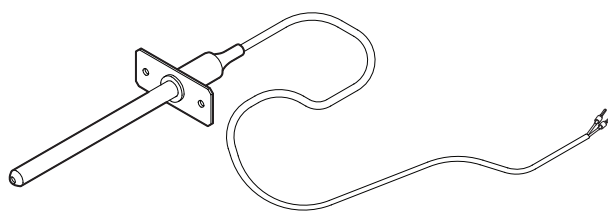


Abb. 35. Zuluft-Temperatur-Sensor

Für eine möglichst genaue Temperaturmessung ist der Sensor in einem Kanal nach allen Heiz-/Kühlvorrichtungen mindestens zwei Kanaldurchmesser von der nächstgelegenen Biegung entfernt zu installieren.

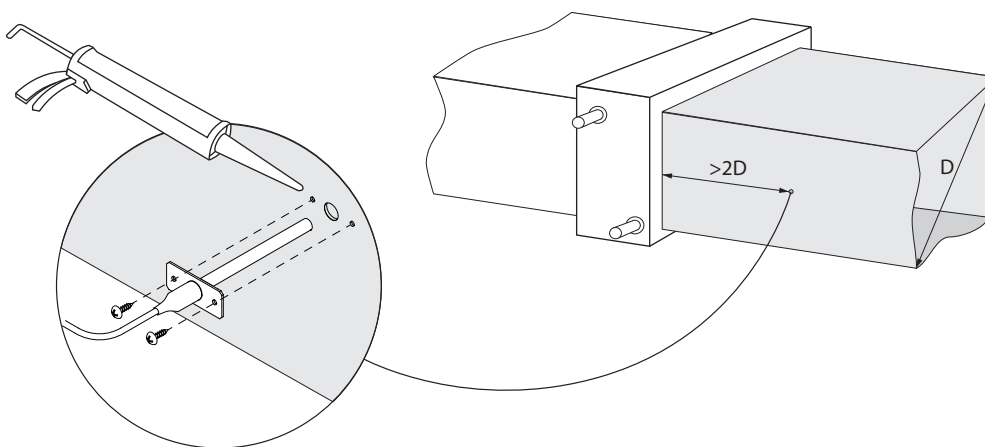


Abb. 36. Installation eines Zulufttemperaturfühlers

TG3 (13-14) – zum Anschluss des Steuersignals (0..10 V) eines externen Befeuchters oder Entfeuchters, falls aktiviert.

TG2 (15-17) – Stromversorgung (24 V AC) und Steuersignal (0..10 V) für einen Wasserkühler-Mischventilstantrieb. Wenn eine DX-Einheit installiert ist (gesteuert durch ein moduliertes Signal), wird das Steuersignal der DX-Einheit an diese Anschlüsse geschaltet und die Wasserkühlung deaktiviert.

TG1 (18-20) – Stromversorgung (24 V AC) und Steuersignal (0..10 V) für einen Wassererwärmer-Mischventilstantrieb. Wenn ein kombinierter Warmwasserbereiter/Kühler verwendet wird, wird der Ventiltrieb durch ein Heiz- oder Kühlsignal (je nachdem, welches geliefert wird) gesteuert.

S2 (21-22) – 230 V AC Versorgungsspannung für eine Kaltwasserzirkulationspumpe, die mit einer externen Wasserkühler-schlange verwendet wird und aktiviert wird, wenn eine Kühlung erforderlich ist. Max 1 A.

S1 (23-24) – 230 V AC Versorgungsspannung für eine Warmwasserzirkulationspumpe, die mit einer externen Wasserheiz-schlange verwendet wird und aktiviert wird, wenn eine Erwärmung erforderlich ist. Max 1 A.

B8/B9 (25-30) – Klemmen für Luftqualitäts- und Feuchtigkeitssensoren, die für die folgenden Funktionen verwendet werden (siehe „Benutzerhandbuch“):

- Kontrolle der Luftqualität (AQC).
- Rezirkulationssteuerung (REC).
- Betrieb auf Anforderung (OOD).
- Feuchtigkeitsregelung (HUM).

Diese Funktionen können über die folgenden Sensortypen gesteuert werden (der Sensortyp darf nur von einem autorisierten Kundendienstmitarbeiter geändert werden):

- Kohlendioxid CO₂ (Standardeinstellung) – Bereich 0..2000 ppm.
- Luftqualität VOC (*flüchtige organische Verbindung*) – Bereich 0..100 %.
- Relative Luftfeuchtigkeit RH – Bereich 0..100 % RH.
- Temperatur TMP – Bereich 0..50 °C.

B6/B7 (31-36) – bei Verwendung eines VAV-Luftstromregelverfahrens (siehe „Benutzerhandbuch“) müssen optionale Drucksensoren in den Kanälen installiert und angeschlossen werden. Befolgen Sie bei der Installation von VAV-Drucksensoren die Anweisungen des Herstellers. Außerdem werden diese Anschlüsse für die DCV-Luftstromsteuerung verwendet, wenn ein separates 0..10 V-Signal zur Einstellung der Lüftungsintensität verwendet werden kann (siehe „Benutzerhandbuch“).

FG1 (37-39) – Anschlüsse für den Anschluss von Luftklappenantrieben. Die Anschlussklemmen sind auch für die Antriebe der Rauchumschaltklappen vorgesehen, wenn die optionale Entrauchungsfunktion bestellt wird und die Ventilatoren während des Feueralarms verwendet werden. Diese Klemmen können auch für den Anschluss von Stellantrieben mit 24 V AC-Stromversorgung mit oder ohne Federrückstellung verwendet werden.

Anzeige (40-42) – Klemmen werden verwendet, wenn ein Schließkontakt (NO) für die Betriebszustands- oder Fehleranzeige erforderlich ist.

Kühlungssteuerung (43-46) – digitale Schließerausgänge (NO) zur Steuerung von Direktverdampfungskühlern/Heizungen (DX). Der Zweck der Ausgänge unterscheidet sich je nach Art der im Bedienfeld 1 bestellten oder programmierten DX-Gerätesteuerung¹:

- Schrittsteuerung von Start-/Stopp-Kühlgeräten des Typs DX – jeder der 3 Ausgänge wird nacheinander aktiviert, wenn die Leistung der vorhergehenden Stufe nicht ausreicht, mit 5 Min. Verzögerung.
- Schrittsteuerung der DX-Geräte vom Typ Start/Stopp reversibel (Kühlen/Heizen) – die Ausgänge DX1 und DX2 werden nacheinander, wenn die Leistung der vorhergehenden Stufe nicht ausreicht, mit 5-minütiger Verzögerung aktiviert. Der DX3-Ausgang wird zum Umschalten von DX-Geräten zwischen Kühl- und Heizmodus verwendet.
- Wenn eine DX-Einheit durch ein moduliertes Signal (0..10 V) gesteuert wird, werden digitale Ausgänge zum Starten einer DX-Einheit und zum Wechsel ihrer Betriebsart verwendet: DX1 – Startsignal, DX2 – Kühlen, DX3 – Heizen. Das Leistungssteuersignal für diesen Typ der DX-Einheit wird an die Klemmen TG2 angeschlossen.

Wasserpumpen-/Spulenalarm (47-48) – hier können Sie ein Signal zur Anzeige von Wasserpumpenfehlern anschließen (wenn diese Funktion an der Pumpe verfügbar ist); wenn die Pumpe ausfällt, wird die Lüftungsanlage gestoppt.

Alle Kabel, die an die Hauptplatine des Bedienfelds angeschlossen werden sollen, müssen durch die Ösen auf der Oberseite des Geräts gezogen werden.

4.3. Anschluss Bedienpanel

Das Bedienpanel muss in einem Raum installiert werden mit:

- Umgebungstemperatur – 0...40 °C;
- Relative Luftfeuchtigkeit – Bereich 20..80 %;
- Garantierter Schutz vor unbeabsichtigten Wassertropfen.

Das Bedienpanel kann auf einer Unterputzdose oder direkt an der Wand montiert werden (die Schrauben werden mit dem Bedienpanel geliefert). Sie können auch die Magnete (auf der Rückseite) verwenden, um das Bedienpanel an Metalloberflächen (d.h. an der Tür des Geräts) zu befestigen.



Verwenden Sie keine anderen Größen oder Arten von Schrauben als die, die für die Montage des Bedienpanels mitgeliefert werden. Falsche Schrauben können Schäden an der Schaltplatine verursachen.

Die Fernbedienung wird mit einem 10 m langen Kabel geliefert. Wenn das Kabel zu kurz ist, können Sie es durch ein 4x0,22 mm Kabel ersetzen, das nicht länger als 150 m ist.

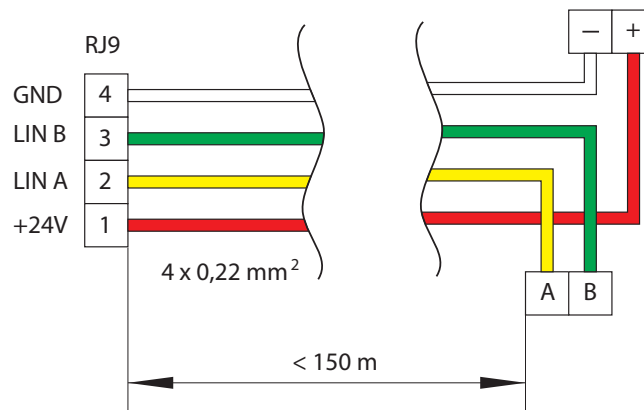


Abb. 37. Anschlussplan für das Bedienpanel

¹ Wenn das DX-Gerät nicht in der Steuerungssoftware vordefiniert wurde, sind diese Ausgänge inaktiv.

Das Kabel des Bedienpanels ist in größerer Entfernung von anderen Stromversorgungskabeln oder elektrischen Hochspannungsgeräten (Schaltschrank, elektrischer Warmwasserboiler, Klimaanlage usw.) zu installieren. Das Kabel kann durch die Löcher an der Rückseite oder Unterseite des Bedienpanels geführt werden (befolgen Sie die mit dem Bedienpanel mitgelieferte Installationsanleitung). Die Verdrahtung zum C5-Bedienpanel wird an einen dedizierten Steckplatz (RJ9-Stecker; siehe Abb. 31) angeschlossen.

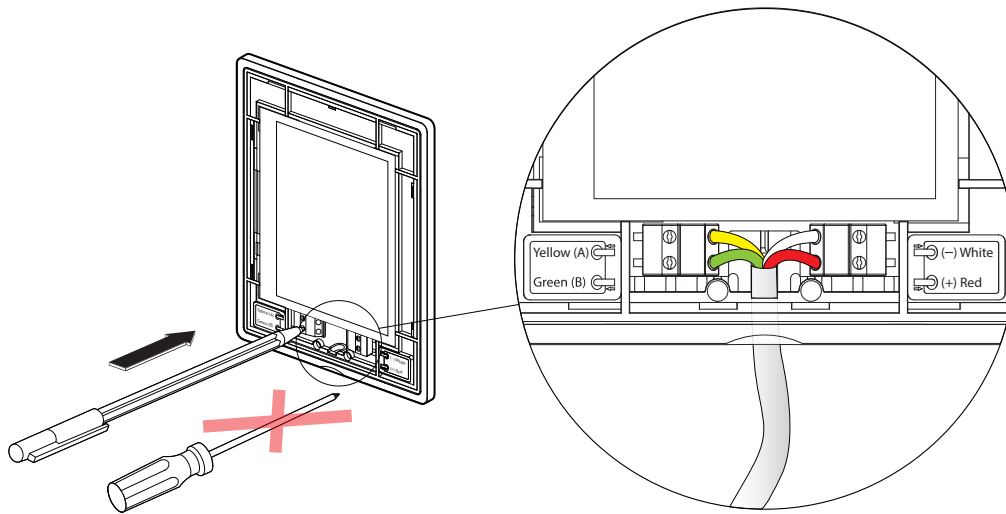


Abb. 38. Anschlussplan für das Bedienpanel



Verwenden Sie keine scharfen Werkzeuge (z.B. Schraubenzieher), um die Kontakte am Bedienpanel zu befestigen. Bitte verwenden Sie einen Bleistift oder einen Kugelschreiber.

4.4. Verbindung von Kabeln und Drähten zwischen Abschnitten

Bevor Sie die Abschnitte einer Lüftungsanlage befestigen, müssen Sie die Verbindungskabel und Drähte der Abschnitte anschließen. Kabelverbinder sind mit Steckverbindernummern gekennzeichnet; es dürfen nur Steckverbinder mit der gleichen Nummer angeschlossen werden. Die Anzahl der Kabel und Steckverbinder in verschiedenen Abschnitten kann je nach montierten Komponenten unterschiedlich sein. Sollten einige Merkmale oder externe Komponenten nicht bestellt worden sein, kann es zu entkoppelten Verbindungen zwischen den Abschnitten kommen. Schauen Sie im Schaltplan der spezifischen Anlage nach, um zu sehen, welche Anschlüsse verwendet werden sollten.

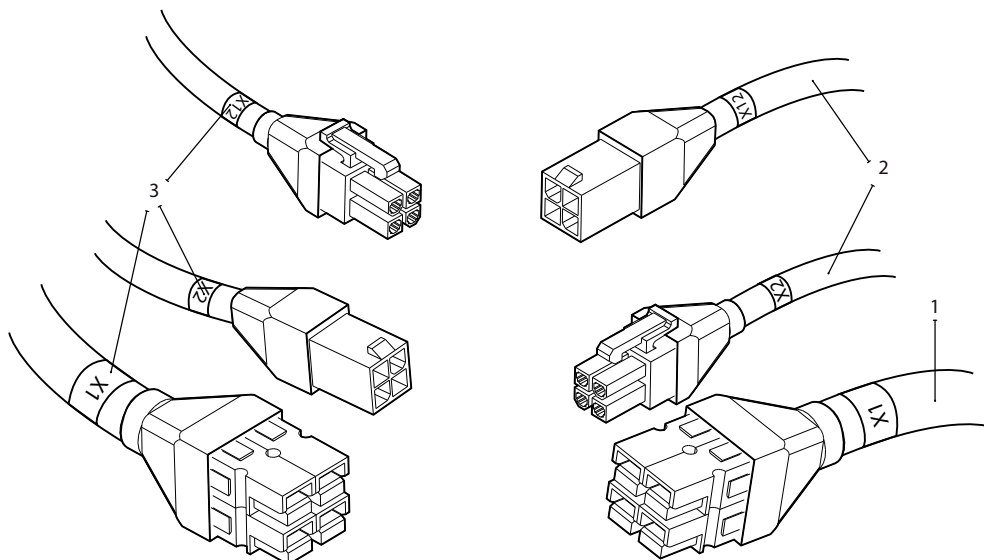


Abb. 39. Kabelverbindungen zwischen Abschnitten

1 – Stromversorgungskabel, 2 – Kommunikationskabel zwischen Leiterplatten 3 – Etiketten mit Anschlussnummern

Einige Komponenten (z.B. Klappenstellantriebe, Luftbefeuchter usw.) haben keine separaten Anschlüsse und müssen an einen Anschlußblock eines Verteilerkastens angeschlossen werden (PD in Schaltplänen).

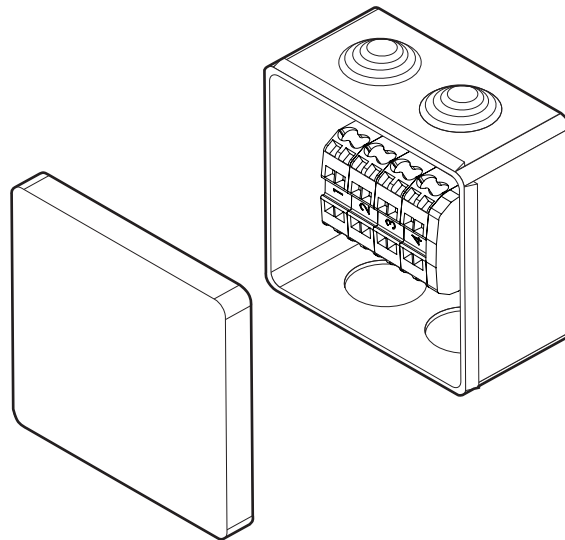


Abb. 40. Verteilerkasten PD1



Die verbundenen Drähte und Kabel müssen überprüft werden, um sicherzustellen, dass sie sich nicht versehentlich aufgrund von Vibrationen des Geräts lösen oder mit beweglichen Teilen des Geräts (Ventilatoren, Ventile, Rotorrad) in Berührung kommen. Verwenden Sie gegebenenfalls spezielle Kabelbinder, um die Drähte am Gerätegehäuse zu befestigen.

4.5. Anschließen des Geräts an ein internes Computernetzwerk oder das Internet

Ihre Lüftungsanlage kann nicht nur über das Bedienpanel, sondern auch über einen Computer oder ein Smartphone gesteuert werden. In diesem Fall muss die Anlage an ein lokales Computernetzwerk oder an das Internet angeschlossen werden. Im Falle eines Computers wird die Anlage über einen Webbrowser gesteuert, im Falle eines Smartphones – über die Komfovent-App. Verwenden Sie ein Kabel des Typs CAT5, um Ihre Lüftungsanlage mit dem Computernetzwerk zu verbinden (RJ45-Verbindung; siehe Abb. 31). Die Gesamtkabellänge zwischen dem Gerät und dem Netzwerkrouter darf 100 m nicht überschreiten. Die IP-Adresse des Lüftungsgeräts lautet standardmäßig **192.168.0.50**, kann aber (falls erforderlich) entsprechend den lokalen Netzwerkparametern geändert werden. Die IP-Adresse kann über das Bedienfeld gefunden und geändert werden.

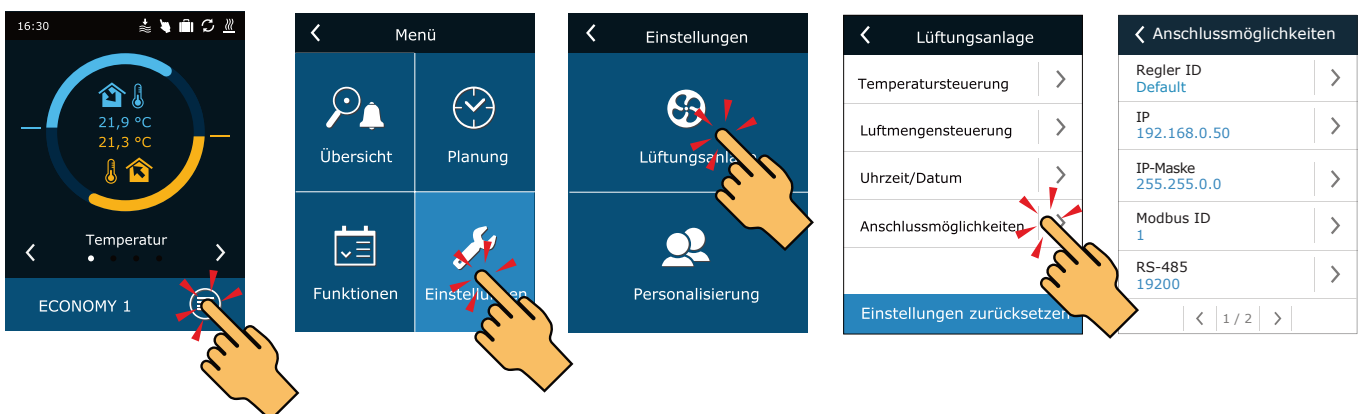


Abb. 41. Anzeigen und Ändern der IP-Adresse auf dem Bedienfeld

Ein an einen Netzwerk-Router angeschlossenes Lüftungsgerät kann von einem Computer über eine drahtlose Verbindung (Wi-Fi) gesteuert werden. Die Anlage kann auch drahtlos in einem lokalen Netzwerk über ein Smartphone mit der Komfovent-App gesteuert werden. Sobald die Anlage an den Netzwerkrouter angeschlossen ist, sollten Sie eine freie IP-Adresse im lokalen Netzwerk zuweisen.

Wenn Sie den Computer direkt an das Gerät anschließen, müssen Sie in den Netzwerkeinstellungen des Computers manuell eine IP-Adresse zuweisen, deren letzte Nummer sich von der IP-Adresse des Geräts unterscheiden muss (wenn die IP-Adresse des Geräts beispielsweise 192.168.0.50 lautet, weisen Sie dem Computer die Adresse 192.168.0.70 zu). Geben Sie die Subnetzmaske ein: 255.255.0.0.

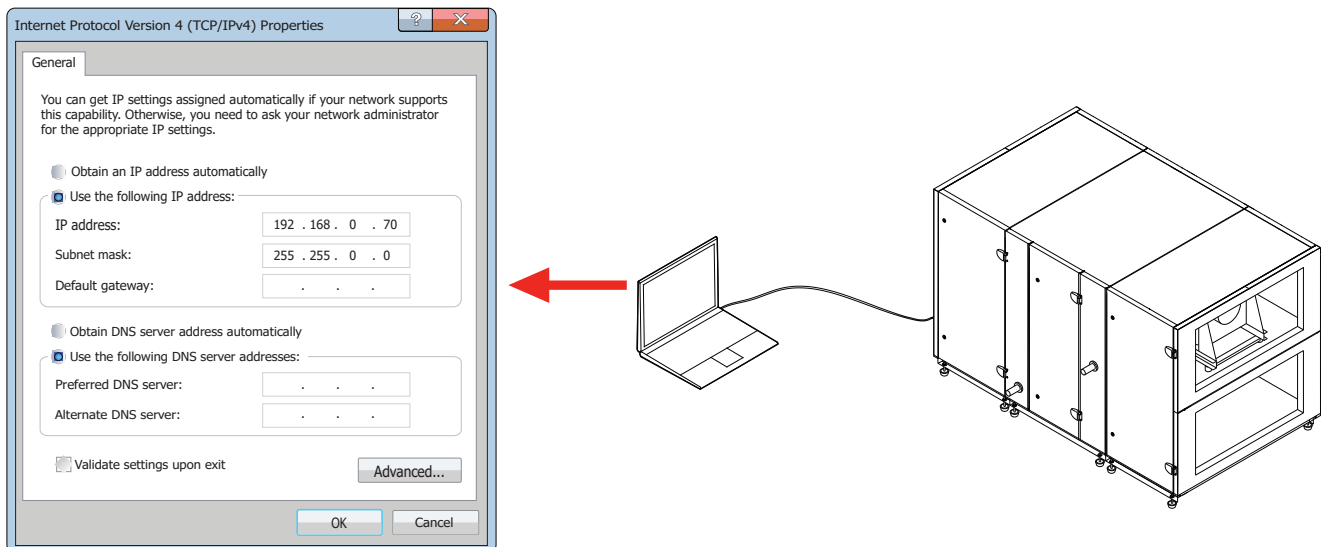
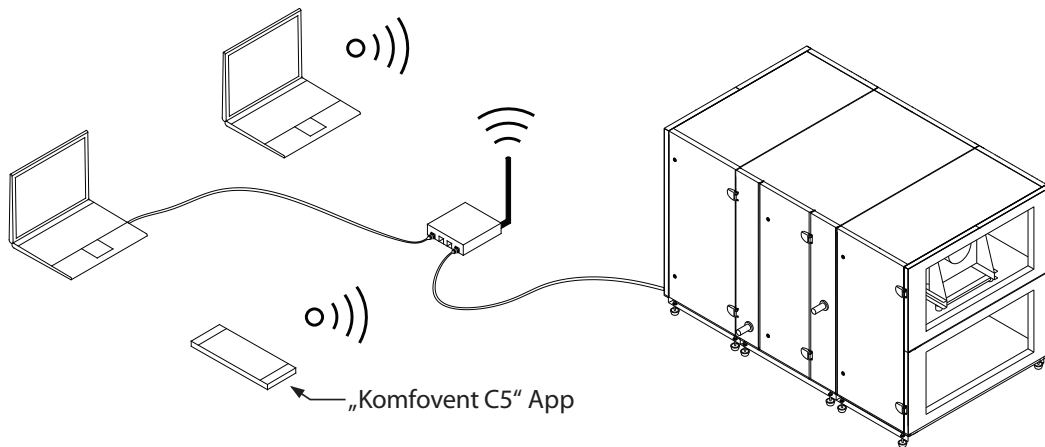


Abb. 42. Computernetzwerkeinstellungen für den direkten Anschluss an das Gerät

Um Ihre Lüftungsanlage via Internet zu steuern, verbinden Sie sie mit dem Netzwerkrouter, der Zugang zum Internet hat. Zur Konfiguration der Port-Weiterleitung an die IP-Adresse des Geräts folgen Sie den Anweisungen im Handbuch des Routers. Je nachdem, ob Sie Ihren Computer oder Ihr Smartphone mit der Komfovent-App zur Steuerung Ihrer Lüftungsanlage verwenden wollen, müssen Sie auch eine entsprechende Portnummer zum Router eingeben. Zur Steuerung über Ihren Computer verwenden Sie den Port 80, zur Steuerung über Ihr Smartphone den Port 502. Sobald der Computer oder das Smartphone mit dem Internet verbunden ist, geben Sie die IP-Adresse eines externen Routers ein und stellen Sie die Port-Nummer Ihres Web-Browsers oder der Komfovent-App ein, um auf die Benutzeroberfläche der Lüftungsanlage zuzugreifen (für weitere Informationen zur Steuerung mit einem Computer oder Smartphone siehe „Benutzerhandbuch“).

Verbindung zu dem lokalen Computernetzwerk



Verbindung über das Internet

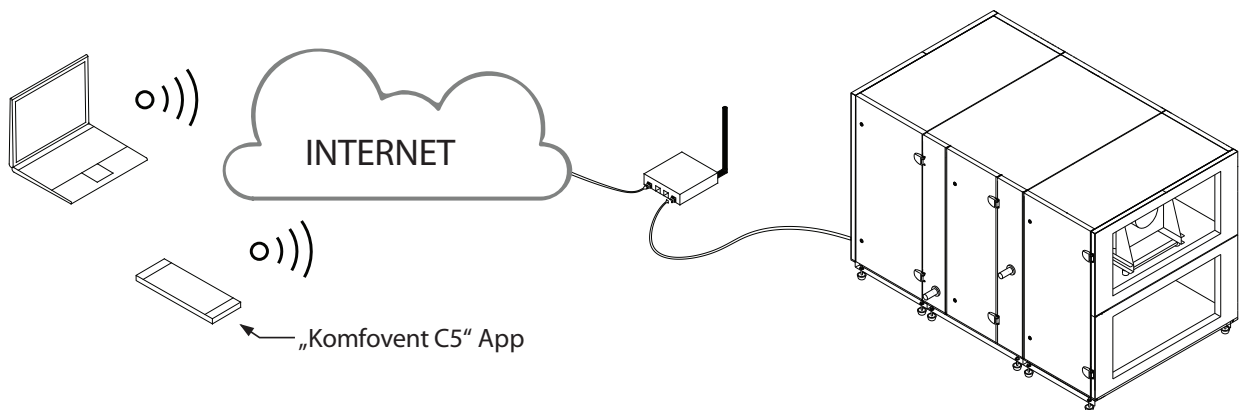


Abb. 43. Beispiele für die Verbindung der Lüftungsanlage mit dem Internet oder dem lokalen Netzwerk

5. FILTER

Luftfilter dienen zur Entfernung von Staub, Bakterien und anderen feinen Partikeln aus der Zu- und Abluft. VERSO PRO-Lüftungsanlagen sind mit Taschenfiltern ausgestattet, da sie eine größere Filterfläche als Kompaktfilter haben und weniger häufige Filterwechsel erfordern. Filter sind hergestellt aus synthetischem Gewebe und können verschiedene Filterklassen¹ haben, d.h. zur Entfernung von Partikeln unterschiedlicher Größe bestimmt sein. In der Regel sind Zuluftkanäle mit besseren Filtern der Filterklasse ausgestattet als Abluftkanäle, da die gereinigte Außenluft den Räumen zugeführt wird. Sorgen Sie dafür, dass die Filter rechtzeitig ausgetauscht werden, da verschmutzte Filter den Druckverlust der Anlage erhöhen, die Reinigungseffizienz verringern und den Stromverbrauch erhöhen.

Die Anlage verfügt über eine integrierte Filterkontaminations-Überwachungsfunktion. Sie misst kontinuierlich die Druckdifferenz vor und nach dem Filter, um den Grad der Verschmutzung zu bewerten. Falls Filter eines anderen Herstellers oder Filter einer anderen Filterklasse anstelle von werkseitig montierten Filtern verwendet werden, muss vor der Verwendung der Lüftungsanlage eine Kalibrierung der sauberen Filter durchgeführt werden. Die Filterwechselintervalle hängen von den Umweltbelastungen sowie von der Jahreszeit ab, z.B. sind die Filter im Frühjahr und Sommer möglicherweise mit Pollen, Blütenstaub oder Insekten verunreinigt, daher sind die Wechselintervalle kürzer. Ersetzen Sie Filter, wenn sie sichtbar verschmutzt sind, auch wenn die Zeit dafür noch nicht gekommen ist und eine Filterwechselmeldung noch nicht angezeigt wird.

Filtertyp, Abmessungen, Filterklasse, Anzahl und genaue Position werden im technischen Datenblatt der jeweiligen Anlage angegeben.

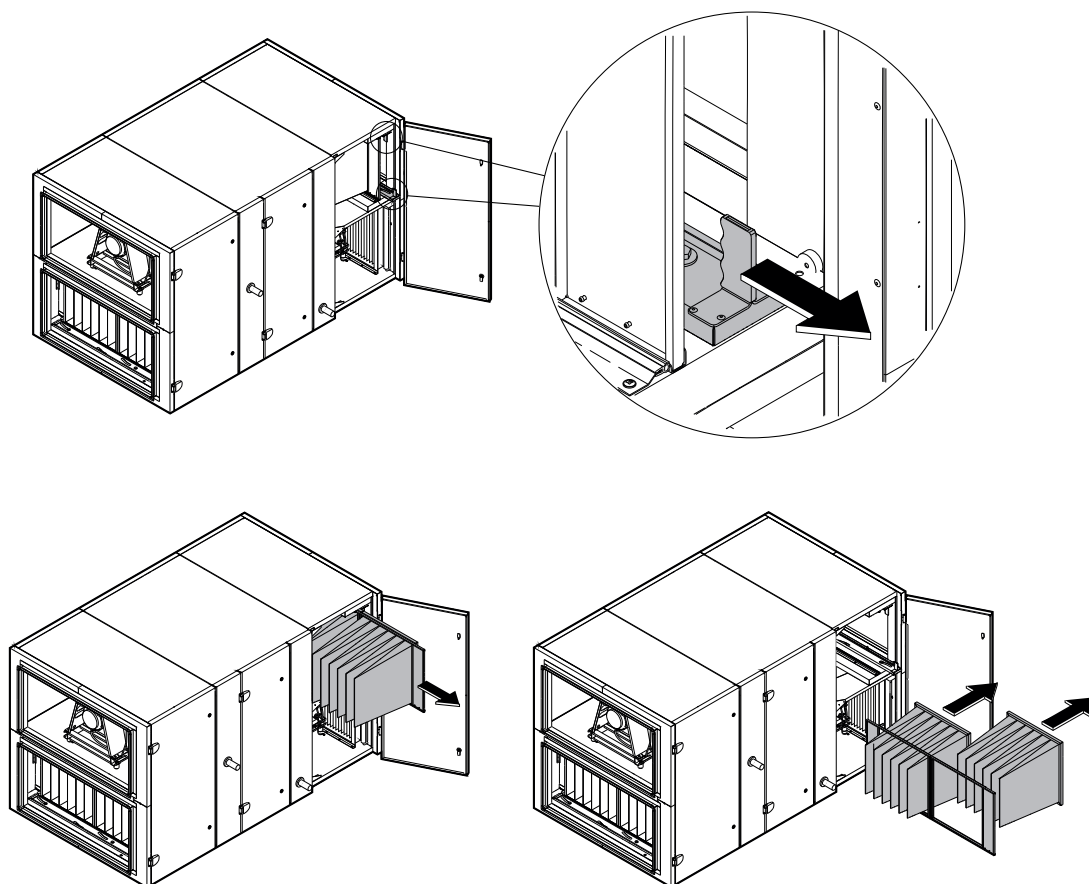


Abb. 44. Filter-Klemmvorrichtung

Zum Einsetzen/Entnehmen von Filtern ziehen Sie an zwei Griffen oben und unten am Filter, um eine Filterklemmvorrichtung zu lösen. Filter werden nacheinander entfernt/eingesetzt (Anzahl der Filter hängt von der Gerätegröße ab). Sobald die Filter ersetzt/eingesetzt sind, werden Griffen gedrückt und die Filterspannvorrichtung drückt die Filter an die Dichtungen.



Achten Sie beim Einsetzen der Filter darauf, dass die Filtertaschen aufrecht stehen, die Filterrahmen fest sitzen und die Dichtungen intakt sind.

¹ Abhängig von der Bestellung.

6. INBETRIEBNAHME UND INSPEKTION DER ANLAGE

Prüfen Sie vor dem Einschalten der Anlage, ob sich Fremdkörper, Ablagerungen oder Werkzeuge im Inneren der Anlage befinden. Überprüfen Sie, dass Luftfilter installiert sind oder dass der Kondensatabfluss angeschlossen ist (falls erforderlich), und füllen Sie den Siphon mit Wasser. Stellen Sie sicher, dass die Rohrleitungen frei von störenden Gegenständen wie vollständig geschlossenen Auslässen oder Einstellventilen oder blockierten Außenluftansauggittern sind.



- Sie dürfen Ihre Lüftungsanlage erst dann in Betrieb nehmen, wenn sie vollständig installiert ist, Kanäle und externe elektrische Elemente angeschlossen sind. Starten Sie die Anlage nicht ohne angeschlossene Luftkanäle. Dies kann die für einen stabilen Betrieb der Ventilatoren erforderlichen Luftvolumenmessungen verfälschen.
- Benutzen Sie das Gerät nicht mit einer temporären elektrischen Stromversorgung, da eine instabile Stromversorgung die elektronischen Komponenten beschädigen kann.

Benutzerhandbücher finden Sie auf der KOMFOVENT-Website.

Die Anlage wird über ein Bedienpanel oder einen Computer gesteuert. Die Anlage wird mit den folgenden Betriebsarten geliefert, die unmittelbar nach der Installation verwendet werden können, oder es können verschiedene Lüftungseinstellungen gewählt werden.

- **COMFORT 1** – maximale Belüftungsintensität (100%), gewünschte Lufttemperatur – 21 °C.
 - **COMFORT 2** – mittlere Belüftungsintensität (50%), gewünschte Lufttemperatur – 21 °C.
 - **ECONOMY 1** – geringe Belüftungsintensität (33%), gewünschte Lufttemperatur – 20 °C.
 - **ECONOMY 2** – minimale Belüftungsintensität (20%), gewünschte Lufttemperatur – 19 °C.
 - **SPECIAL** – maximale Belüftungsintensität (100%), gewünschte Lufttemperatur – 21 °C.
- Dieser Modus kann auch verwendet werden, um Heizen/Kühlen und andere Funktionen zu deaktivieren.

6.1. Bedienpanel C5.1¹

Bedienpanel geliefert werden. C5.1 ist ein Bedienpanel mit farbigem Touchscreen zur Fernsteuerung Ihrer Lüftungsanlage. Dieses Bedienpanel ist für die Anzeige und Änderung verschiedener Funktionen und Einstellungen der Anlage ausgelegt.

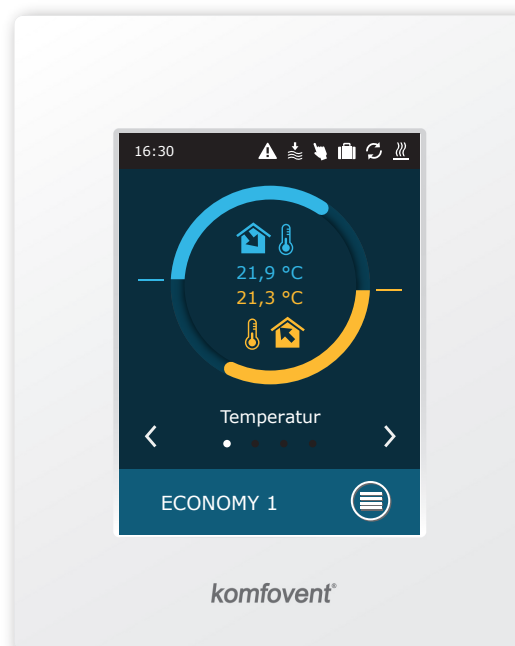
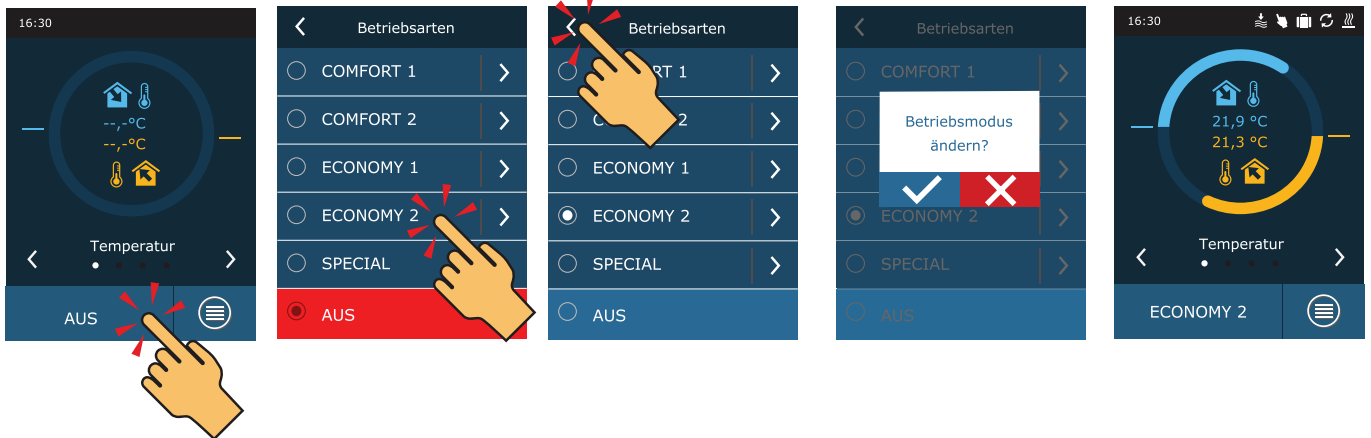


Abb. 45. Bedienpanel

¹ Separat zu bestellen.

Wenn die Anlage an das Stromnetz angeschlossen ist, zeigt das Bedienpanel einen Startbildschirm oder einen Bildschirmschoner an, den Sie mit einem einzigen Antippen ausschalten können.

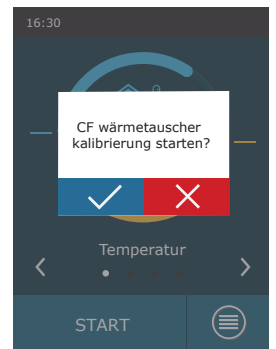
Zum Starten der Lüftungsanlage oder zum Ändern eines Lüftungsmodus:



In der ersten Minute nach dem Einschalten der Anlage prüft die Anlagenautomatisierung die Einstellungen, die Automatisierungskomponenten und öffnet die Luftklappen. Später wird ein Signal an die Ventilatoren und einen Wärmetauscher gesendet, und die Anlage beginnt ihren Betrieb bei einem ausgewählten Lüftungsmodus.

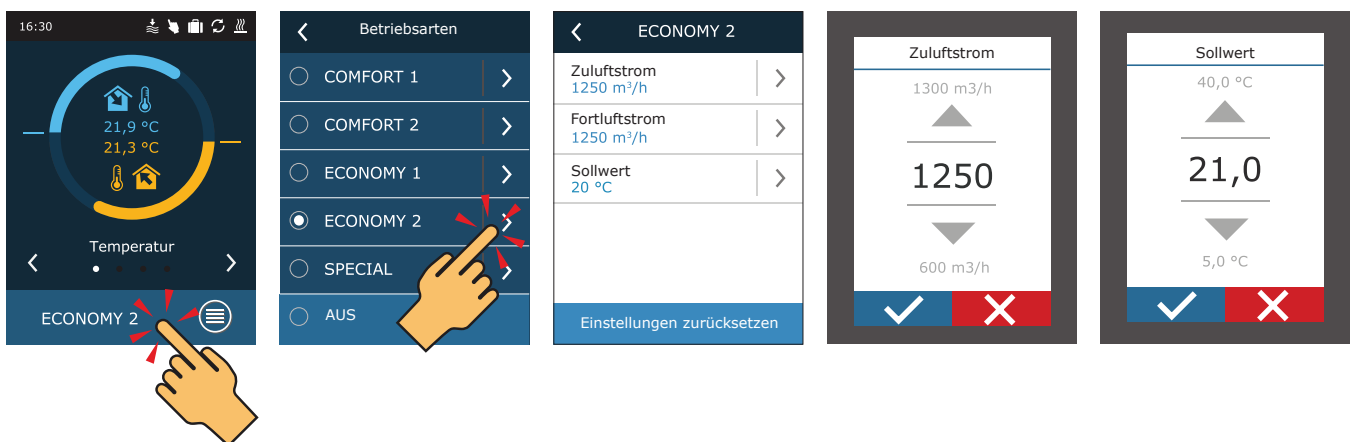
Wenn ein Lüftungsgerät mit einem CF Wärmetauscher zum ersten Mal eingeschaltet wird, muss eine Wärmetauscher-Kalibrierung zum Frostschutz durchgeführt werden.

Während der Kalibrierung wird das Lüftungsgerät 10 min. lang mit verschiedenen Luftvolumenströmen arbeiten. Dadurch wird der Druckverlust im Gerät gemessen. Während der Kalibrierung dürfen die Türen des Lüftungsgerätes nicht geöffnet werden. Das Kanalsystem soll auch während der Kalibrierung unverändert bleiben, hier keine Veränderungen vornehmen. Wenn die Kalibrierung vorzeitig beendet werden soll, kann das Lüftungsgerät über das Bedienteil ausgeschaltet werden.

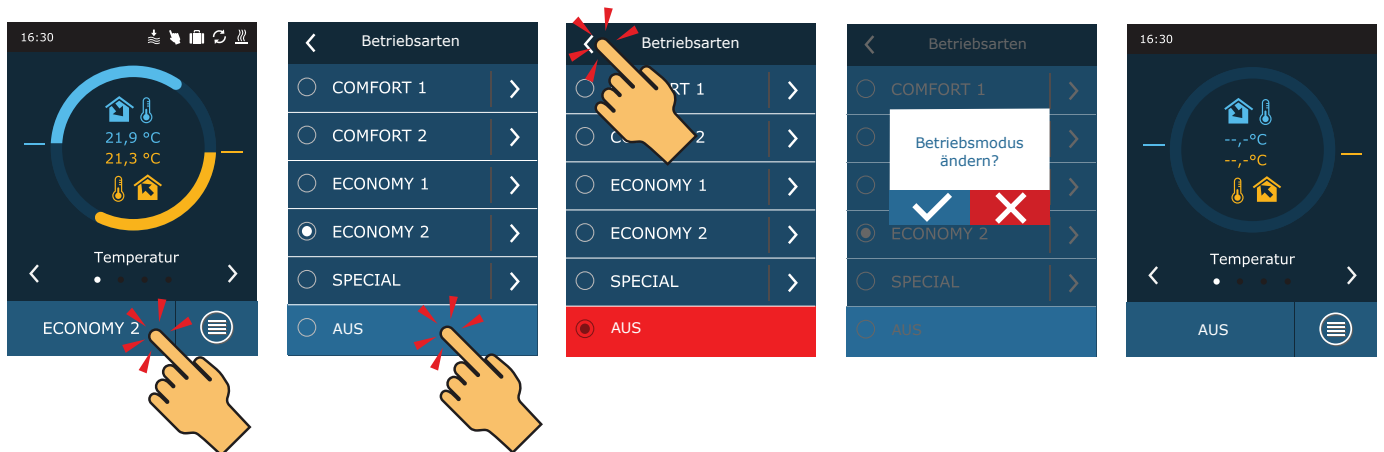


Wird diese Kalibrierung nicht durchgeführt, kann es dazu führen, dass der CF Wärmetauscher einfriert oder sogar bei niedrigen Temperaturen beschädigt wird.

Um die Einstellungen des Lüftungsmodus zu ändern: Wählen Sie einen gewünschten Modus und stellen Sie mit den Pfeilen ein gewünschtes Luftvolumen oder eine gewünschte Temperatur ein.



So schalten Sie die Lüftungsanlage aus und kehren zum Startbildschirm zurück:



6.2. Starten der Anlage mit einem Computer

Wenn die Anlage ohne Bedienpanel bestellt wurde oder es nicht benutzt wird, können Sie sie mit Ihrem Computer starten. In diesem Fall wird die Anlage über einen Webbrowser gesteuert. Schließen Sie Ihren Computer direkt an die Lüftungsanlage oder an dasselbe Computernetzwerk an, wie in Kapitel 4.5 beschrieben. Starten Sie den Internet-Browser auf dem Computer und deaktivieren Sie die Verwendung aller Proxy-Server, die die Verbindung in den Einstellungen blockieren könnten. Geben Sie in der Adresszeile des Webbrowsers die IP-Adresse der Anlage ein:



Melden Sie sich auf der Benutzeroberfläche des C5-Steuergerätes an: Geben Sie den Benutzernamen **user** und das Passwort **user¹** ein und drücken Sie die Schaltfläche „VERBINDEN“.

Benutzername: <input type="text" value="user"/>	Passwort: <input type="password" value="...."/>	<input type="button" value="Login"/>
---	---	--------------------------------------

¹ Wenn das Passwort geändert wurde, verwenden Sie das geänderte Passwort.

Wenn Ihr Login-Versuch erfolgreich ist, wird das Fenster „Übersicht“ geöffnet.

Übersicht

- Modi
- Funktionen
- Alarme/Status
- Zeitplan
- Einstellungen

RLT Steuerung	An/Aus
Betriebsart	Economy2
Aktive Funktionen	
Alarm Status	Keine Alarme

Zum Starten des Geräts und zur Änderung des Lüftungsmodus:

1. Drücken Sie die Schaltfläche „Modi“.
2. Wählen Sie einen gewünschten Lüftungsmodus aus der Liste aus.
3. Geben Sie den gewünschten Luftstrom und die Temperatur in den gewählten Moduseinstellungen ein.
4. Drücken Sie die Schaltfläche „Speichern“ am unteren Bildschirmrand.

Übersicht

Modi

Funktionen

Alarmer/Status

Zeitplan

Einstellungen

▼ BETRIEBSARTEN

Betriebsartenwahl	<div style="border: 1px solid #ccc; padding: 2px;"> Comfort1 ▾ Comfort2 Economy1 Economy2 Special Program </div>
-------------------	--

Comfort1

Zuluftstrom	
Abluftstrom	
Sollwert	21.0 °C

Comfort2

Zuluftstrom	6000 m³/h
Abluftstrom	6000 m³/h
Sollwert	21.0 °C

Economy1

Zuluftstrom	4000 m³/h
Abluftstrom	4000 m³/h
Sollwert	20.0 °C

Economy2

Zuluftstrom	2400 m³/h
Abluftstrom	2400 m³/h
Sollwert	19.0 °C

Special

Zuluftstrom	12000 m³/h
Abluftstrom	12000 m³/h
Sollwert	21.0 °C
Heizen	<input checked="" type="checkbox"/>
Kühlen	<input checked="" type="checkbox"/>
Umluft steuerung	<input checked="" type="checkbox"/>
Befeuchtung	<input checked="" type="checkbox"/>

► LUFTSTROM STEUERUNGSMODUS

► TEMPERATUR STEUERUNGSMODUS

Sichern

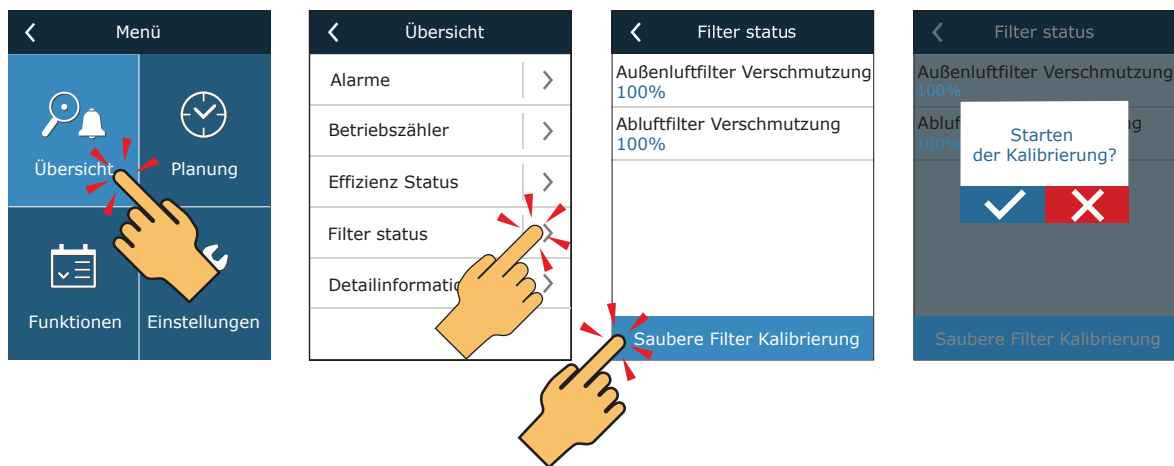
Sie können die Anlage durch Drücken der Taste ON/OFF im Fenster „Übersicht“ anhalten.

RLT Steuerung	An/Aus
Betriebsart	Economy2
Aktive Funktionen	AQC
Alarm Status	Keine Alarme

6.3. Kalibrierung von sauberen Filtern

Die VERSO PRO-Steuersautomatisierung überwacht kontinuierlich die Filterkontamination. Wir empfehlen, vor der Inbetriebnahme der Anlage eine Erstkalibrierung der sauberen Filter durchzuführen. Während der Kalibrierung arbeitet die Anlage einige Minuten lang mit maximaler Geschwindigkeit, misst die Druckdifferenz vor und nach dem Filter und stellt automatisch die Filter-Filtrationsklasse ein.

Kalibrierung von sauberen Filtern mit dem Bedienpanel:



Kalibrierung von Filtern mit einem Computer:
Wählen Sie den Punkt „Alarme/Status“

Übersicht	<ul style="list-style-type: none"> ▶ AKTUELLE ALARME ▶ ALARM HISTORIE ▶ BETRIEBSZÄHLER ▶ EFFIZIENZ STATUS ▼ FILTER STATUS <table border="1" style="width: 100%; margin-top: 5px;"> <tr> <td>Außenluftfilter Verschmutzung</td> <td style="text-align: right;">100 %</td> </tr> <tr> <td>Abluftfilter Verschmutzung</td> <td style="text-align: right;">100 %</td> </tr> <tr> <td>Saubere Filter Kalibrierung</td> <td style="text-align: right;"> <input type="button" value="Starten"/> </td> </tr> </table> ▶ VAV STATUS ▶ STEUERGERÄTE STATUS 	Außenluftfilter Verschmutzung	100 %	Abluftfilter Verschmutzung	100 %	Saubere Filter Kalibrierung	<input type="button" value="Starten"/>
Außenluftfilter Verschmutzung		100 %					
Abluftfilter Verschmutzung		100 %					
Saubere Filter Kalibrierung		<input type="button" value="Starten"/>					
Modi							
Funktionen							
Alarme/Status 1							
Zeitplan							
Einstellungen							



Wenn mit der Anlage bestellte Filter verwendet werden (gleicher Hersteller und gleiche Filterklasse), ist eine Kalibrierung der sauberen Filter nicht erforderlich.

6.4. Schnell-Inspektion

Wenn Sie Ihre Anlage zum ersten Mal starten, stellen Sie dies sicher:

Aufgabe	Ja	Nein	Bemerkungen
Bedienpanel funktioniert, reagiert auf Berührung, keine Fehlermeldungen			
Alle Luftfilter sind installiert			
Luftklappen vollständig geöffnet			
Es gibt keine ungewöhnlichen Geräusche oder Vibrationen			
Das Ändern der Lüftungsmodi ändert die Lüftergeschwindigkeit			
Die Einheit ist luftdicht, ohne Öffnungen oder Luftlecks			
Heiz-/Kühlvorrichtungen funktionieren korrekt			
Angeschlossene externe Geräte funktionieren			
Das Kondensat fließt leicht aus dem Gerät ab und die Abflussleitung ist wasserdicht			
Die Kalibrierung des CF-Wärmetauschers wurde durchgeführt (nur CF-Einheiten)			
Weitere Bemerkungen:			

Installateur

Unternehmen

Telefonnummer

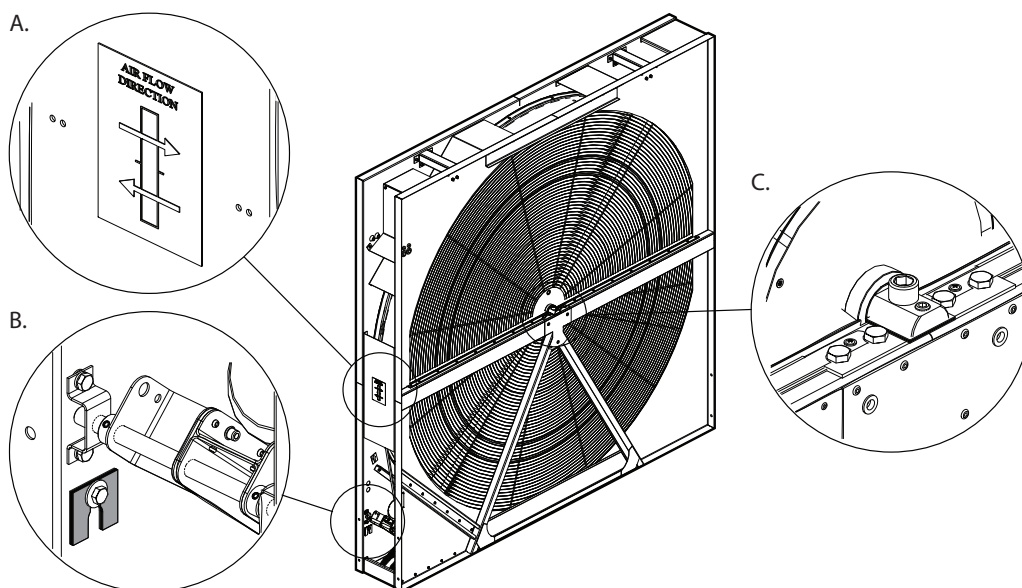
Datum

Unterschrift

ANHANG NR. 1. EINSTELLUNG DES ROTIERENDEN WÄRMETAUSCHERRADES

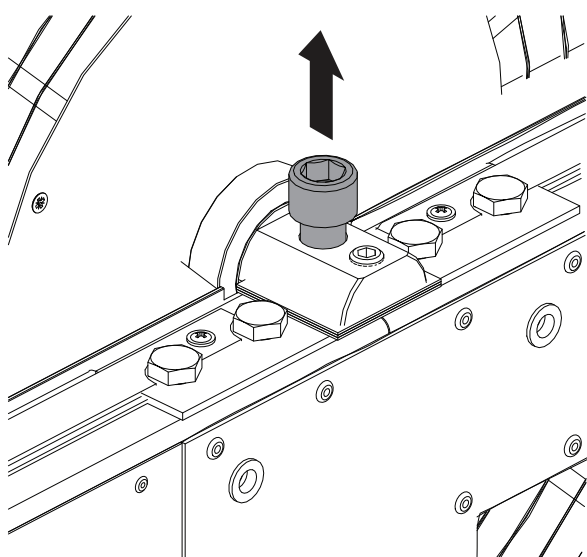
In den Geräten VERSO R 80 und größer wird ein Rotationswärmetauscher mit großem Durchmesser verwendet. Da der Luftstrom während des Betriebs das Rotorrad aufgrund seiner Abmessungen ständig zur Seite drückt, kann es sich mit der Zeit verziehen, wodurch die Rotordichtungsbürsten und Achslager schneller verschleifen oder sogar blockieren können. Um dies zu vermeiden, ist die Position des Drehrades in Bezug auf das Gehäuse des Abschnitts zu überprüfen und ggf. zu korrigieren, bevor alle Abschnitte des RLT-Geräts angeschlossen werden. Dies ist vor allem dann wichtig, wenn der Aufstellungsort nicht völlig eben ist und die Teile des Geräts nicht mit Hilfe von Stellfüßen perfekt nivelliert werden können (siehe Abschnitt „Anforderungen an den Aufstellungsort, Installationsbasis“). Es wird außerdem empfohlen, die Position des Drehrades regelmäßig, mindestens jedoch einmal im Jahr, zu überprüfen.

①



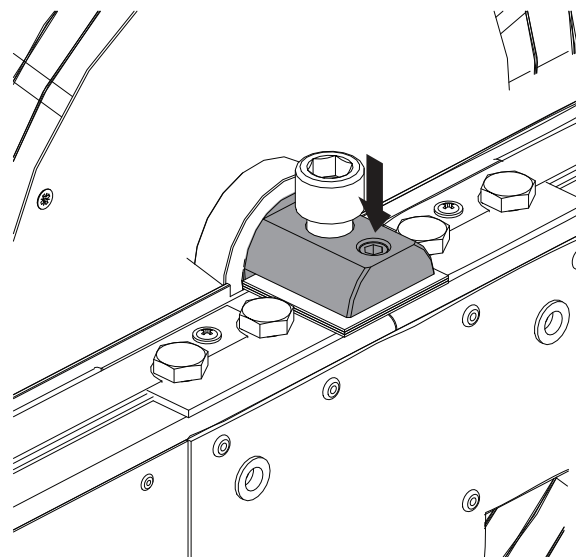
Auf dem Gehäuse des Rotationswärmetauschers befindet sich ein Aufkleber A, der die Richtung der Luftströme im Gerät angibt. Er dient dazu, die Kipprichtung des Drehrades zu bestimmen (siehe Schritt 5). Die Neigungsregulierung C kann von der Seite oder von einem benachbarten Teilstück (wenn die Teilstücke miteinander verbunden sind) erreicht werden. Im Rotorteil finden Sie auch zusätzliche Einstellplatten B, die verwendet werden können, wenn die werkseitig eingebauten Einstellplatten nicht ausreichen, um den richtigen Neigungswinkel zu erreichen.

②

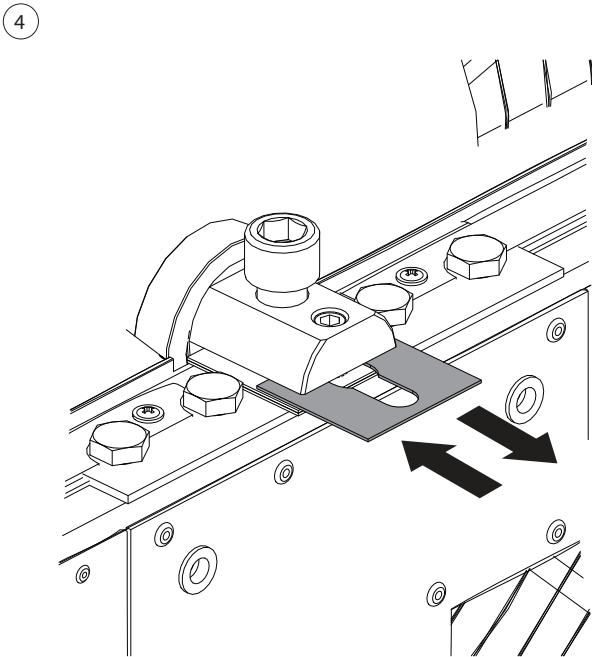


Lösen Sie die Befestigungsschraube. Schrauben Sie diese etwa 5 mm von der Welle ab.

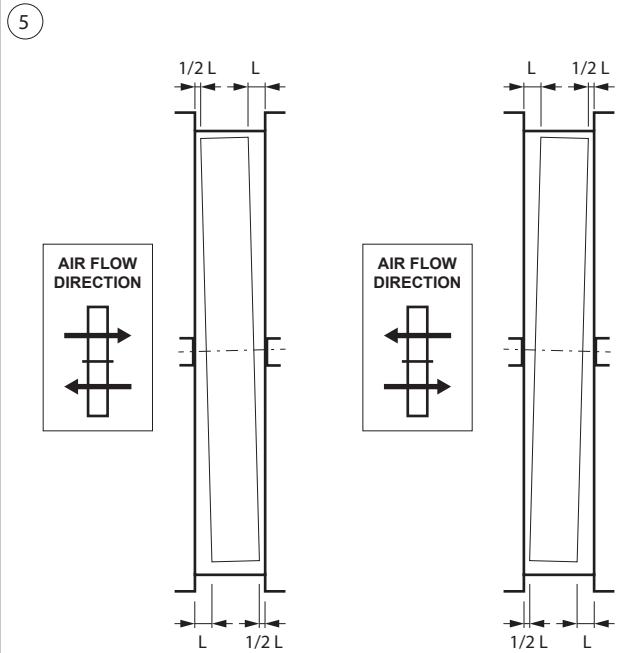
③



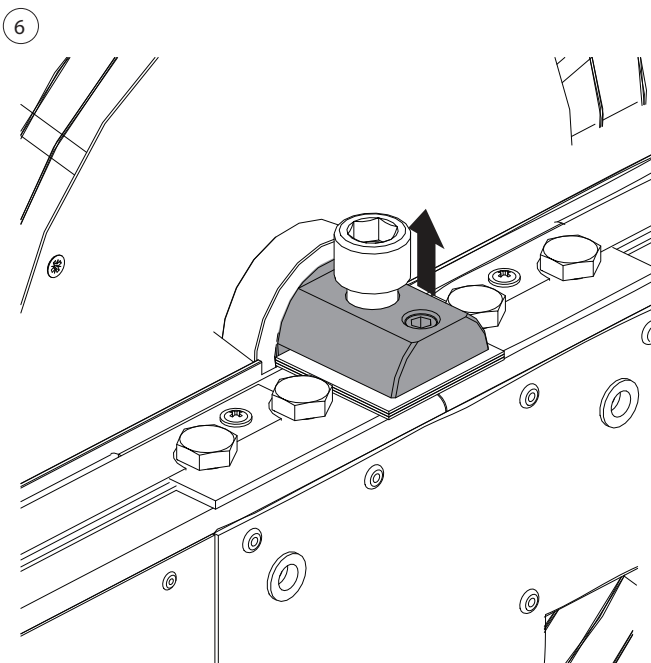
Drehen Sie die Einstellschraube ein. Dadurch wird die Radachse gekippt und die Einstellplatten werden freigegeben.



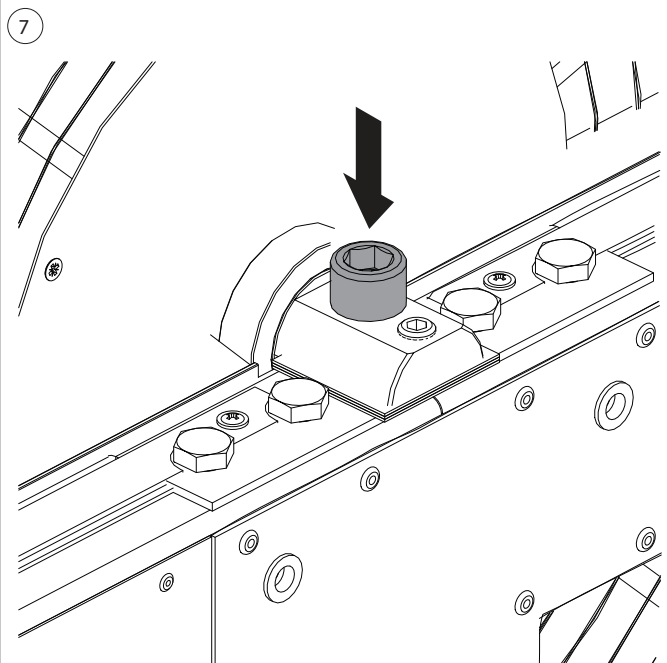
Entfernen Sie die Einstellplatten oder fügen Sie Platten hinzu (je nachdem, auf welcher Seite das Rad geneigt werden soll).



Kippen Sie die Achse des Wärmetauschers so, dass das Drehrad leicht gegen die Luftstromrichtung geneigt ist. Wenn sich das Rad nur auf einer Seite mit dem Einstellpunkt nicht korrekt einstellen lässt, führen Sie die Schritte 2-4 auf der anderen Seite des Rotors durch.



Nach der Einstellung der Radneigung lösen Sie die Einstellschraube, so dass die Rotorwelle fest gegen die Einstellplatten drückt.



Ziehen Sie die Befestigungsschraube an.

SERVICE AND SUPPORT

LITHUANIA

UAB KOMFOVENT

Phone: +370 5 200 8000
service@komfovent.com
www.komfovent.com

SWEDEN

Komfovent AB

Ögärdesvägen 12A
433 30 Partille, Sverige
Phone: +46 31 487 752
info_se@komfovent.com
www.komfovent.se

FINLAND

Komfovent Oy

Muuntotie 1 C1
FI-01 510 Vantaa, Finland
Phone: +358 20 730 6190
toimisto@komfovent.com
www.komfovent.com

GERMANY

Komfovent GmbH

Konrad-Zuse-Str. 2a,
42551 Velbert, Deutschland
Phone: +49 0 2051 6051180
info@komfovent.de
www.komfovent.de

LATVIA

SIA Komfovent

Bukaišu iela 1, LV-1004 Riga, Latvia
Phone: +371 24 66 4433
info.lv@komfovent.com
www.komfovent.com

Vidzemes filiāle

Alejas iela 12A, LV-4219 Valmiermuiža,
Valmieras pagasts, Burtnieku novads
Phone: +371 29 358 145
kristaps.zaicevs@komfovent.com
www.komfovent.com

UNITED KINGDOM

Komfovent Ltd

Unit C1 The Waterfront
Newburn Riverside
Newcastle upon Tyne NE15 8NZ, UK
Phone: +447983 299 165
steve.mulholland@komfovent.com
www.komfovent.com

PARTNERS

AT	J. PICHLER Gesellschaft m. b. H.	www.pichlerluft.at
BE	Ventilair group ACB Airconditioning	www.ventilairgroup.com www.acbairco.be
CZ	REKUVENT s.r.o.	www.rekuvent.cz
CH	WESCO AG SUDCLIMATAIR SA CLIMAIR GmbH	www.wesco.ch www.sudclimatair.ch www.climair.ch
DK	Øland A/S	www.oeland.dk
EE	BVT Partners	www.bvtpartners.ee
FR	ATIB	www.atib.fr
HR	Microclima	www.microclima.hr
HU	AIRVENT Légtechnikai Zrt. Gevent Magyarország Kft. Merkapt	www.airvent.hu www.gevent.hu www.merkapt.hu
IR	Fantech Ventilation Ltd	www.fantech.ie
IS	Blikk & Tækniþjónustan ehf Hitataekni ehf	www.bogt.is www.hitataekni.is
IT	Icaria srl	www.icariavmc.it
NL	Ventilair group DECIPOL-Vortvent CLIMA DIRECT BV	www.ventilairgroup.com www.vortvent.nl www.climadirect.com
NO	Ventilution AS Ventistål AS Thermo Control AS	www.ventilution.no www.ventistal.no www.thermocontrol.no
PL	Ventia Sp. z o.o.	www.ventia.pl
SE	Nordisk Ventilator AB	www.nordiskventilator.se
SI	Agregat d.o.o	www.agregat.si
SK	TZB produkt, s.r.o.	www.tzbprodukt.sk
UA	TD VECON LLC	www.vecon.ua