



# VERSO Standard



INSTALLA-  
TIONSHAND-  
BUCH

DE



# INHALT

<b>1. EINLEITUNG</b> .....	4
1.1. Sicherheitsanforderungen .....	4
1.2. Gerätetypen und -größen .....	5
1.2.1. Gerätetypen nach Art der Wärmerückgewinnung .....	5
1.2.2. Gerätetypen nach Kanalanschlüssen .....	6
1.2.3. Gerätetypen nach Inspektionsseiten .....	7
1.3. Gerätekomponenten .....	7
1.3.1. Horizontale Einheiten .....	7
1.3.2. Vertikale Einheiten .....	11
1.3.3. Flache Einheiten .....	16
<b>2. TRANSPORT DER EINHEIT UND LAGERUNG</b> .....	19
<b>3. MECHANISCHE INSTALLATION</b> .....	21
3.1. Anforderungen für Montageort und Installationsbasis .....	21
3.2. Inspektionsbereich .....	24
3.3. Verbindung der Abschnitte .....	25
3.4. Installation des Kanalsystems .....	28
3.5. Installation von externen Heiz-/Kühlvorrichtungen .....	30
3.6. Anschluss des Kondensatablaufs .....	31
3.7. Außenanlagen .....	32
<b>4. TECHNISCHE INFORMATIONEN</b> .....	33
<b>5. GERÄTEABMESSUNGEN</b> .....	34
5.1. Horizontale Einheiten .....	34
5.2. Vertikale Einheiten .....	35
5.3. Flache Einheiten .....	36
<b>6. ELEKTRISCHE INSTALLATION</b> .....	37
6.1. Anforderungen für den elektrischen Anschluss .....	37
6.2. Anschließen elektrischer Komponenten .....	38
6.3. Anschluss Bedienpanel .....	41
6.4. Verbindung von Kabeln und Drähten zwischen Abschnitten .....	43
6.5. Anschließen des Geräts an ein internes Computernetzwerk oder das Internet .....	44
<b>7. FILTER</b> .....	46
<b>8. INBETRIEBNAHME UND INSPEKTION DER ANLAGE</b> .....	49
8.1. Bedienpanel C5.1 .....	49
8.2. Starten der Anlage mit einem Computer .....	51
8.3. Schnell-Inspektion .....	53

## 1. EINLEITUNG

Dieses Handbuch ist für qualifizierte Techniker bestimmt, die die Verso Standard - Lüftungsanlage installieren. Qualifizierte Fachkräfte sind Personen mit ausreichender Berufserfahrung und Sachkenntnis über Lüftungssysteme, deren Installation, Kenntnisse der elektrischen Sicherheitsanforderungen und die erforderliche Fähigkeit, ohne Gefährdung der eigenen oder anderer Personen zu arbeiten.

Benutzerhandbücher finden Sie auf der KOMFOVENT-Website.

### 1.1. Sicherheitsanforderungen

Zur Vermeidung von Missverständnissen lesen Sie dieses Handbuch sorgfältig durch, bevor Sie die Lüftungsanlage installieren.

Nur qualifiziertes Fachpersonal darf gemäß den Anweisungen des Herstellers und den geltenden Rechtsakten und Sicherheitsanforderungen die Lüftungsanlage installieren. Die Lüftungsanlage ist eine elektromechanische Vorrichtung, die elektrische und bewegliche Teile enthält. Eine Nichtbeachtung der Anweisungen im Handbuch führt daher nicht nur zum Erlöschen der Herstellergarantie, sondern kann auch direkte Schäden an Eigentum oder der Gesundheit von Menschen verursachen.



- Stellen Sie vor Beginn der Arbeiten sicher, dass das Gerät vom Netz getrennt ist.
- Bei Arbeiten in der Nähe von Heizgeräten innerhalb oder außerhalb des Geräts ist Vorsicht geboten, da deren Oberflächen heiß sein können.
- Schließen Sie das Gerät nicht an das Stromversorgungsnetz an, bevor alle externen Baugruppen vollständig installiert sind.
- Schließen Sie das Gerät nicht an die Stromversorgung an, wenn es sichtbare Schäden aufweist, die beim Transport entstanden sind.
- Lassen Sie keine Gegenstände oder Werkzeuge in der Einheit zurück.
- Der Betrieb von Lüftungsanlagen in explosionsgefährdeten Bereichen ist verboten.
- Verwenden Sie angemessene Sicherheitsausrüstung (Handschuhe, Schutzbrille), wenn Sie Installations- oder Reparaturarbeiten durchführen.



Dieses Symbol besagt, dass das Produkt nicht zusammen mit Ihrem Hausmüll entsorgt werden darf, wie in der Richtlinie WEEE (2002/96/EG) und der nationalen Gesetzgebung definiert. Dieses Produkt sollte an einer ausgewiesenen Sammelstelle oder an einer autorisierten Sammelstelle für das Recycling von Elektro- und Elektronik-Altgeräten (EEE) abgegeben werden. Ein unsachgemäßer Umgang mit dieser Art von Abfall könnte aufgrund potenziell gefährlicher Stoffe, die im Allgemeinen mit elektrischen und elektronischen Geräten verbunden sind, negative Auswirkungen auf die Umwelt und die menschliche Gesundheit haben. Gleichzeitig wird Ihre Mitarbeit bei der korrekten Entsorgung dieses Produkts zur effektiven Nutzung der natürlichen Ressourcen beitragen. Weitere Informationen zur Entsorgung derartiger Abfälle zur weiteren Verwertung erhalten Sie bei Ihren Stadtverwaltungen, Abfallwirtschaftsorganisationen, zugelassenen WEEE-Systemen oder bei den Vertretern Ihrer Haushaltsabfallwirtschaft.

## 1.2. Gerätetypen und -größen

Eine Lüftungsanlage ist ein Gerät, das für eine gute Belüftung der Räumlichkeiten sorgt. Eine Lüftungsanlage führt Raumluft ab, die Kohlendioxid, verschiedene Allergene oder Staub enthält, und ersetzt sie durch gefilterte Frischluft von außen. Da die Außenluft in der Regel kälter oder wärmer ist als die Raumluft, sammelt ein integrierter Rekuperator (Wärmetauscher) Wärmeenergie aus der Raumluft und überträgt den größten Teil davon auf die Zuluft. Wenn der Rekuperator nicht in der Lage ist, eine gewünschte Temperatur zu erreichen, können zusätzliche Heizer oder Kühler aktiviert werden.



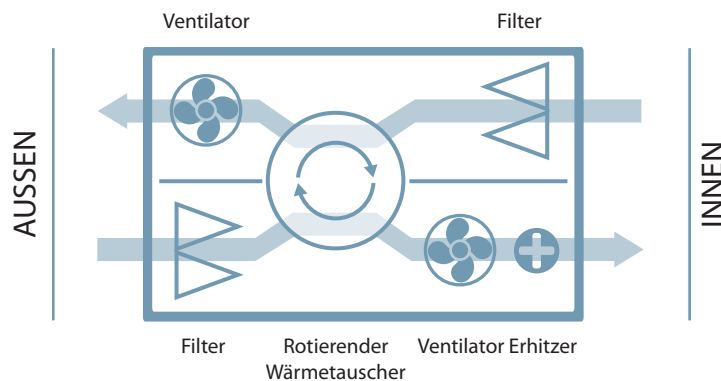
**Wärmetauscher und Heizer (oder Kühler) sind so ausgelegt, dass sie die Wärme-/Kälteverluste während der Belüftung ausgleichen, daher empfehlen wir nicht, diese Einheit als Hauptheiz-/Kühlquelle zu verwenden. Möglicherweise erreicht die Anlage nicht die vom Benutzer festgelegte Zulufttemperatur, wenn die tatsächliche Temperatur in den Räumlichkeiten erheblich vom Temperatur-Sollwert abweicht, da dies zu einem ineffizienten Betrieb eines Wärmetauschers führt.**

Verso Standard-Lüftungsgeräte werden in verschiedenen Größen und verschiedenen Luftstrombereichen (von 1000 bis 7000m<sup>3</sup>/h) hergestellt.

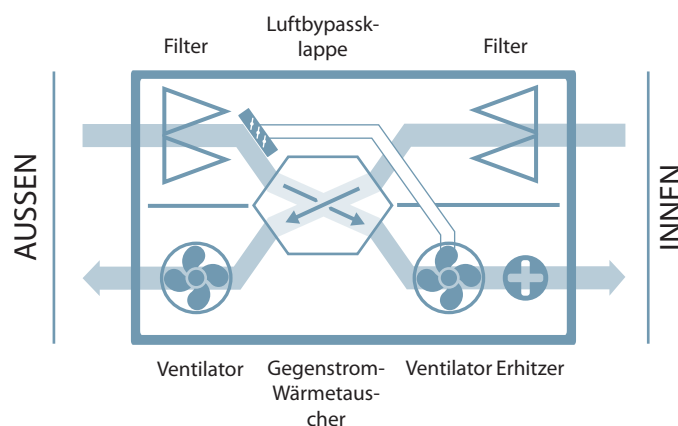
### 1.2.1. Gerätetypen nach Art der Wärmerückgewinnung

Alle Verso Standard Lüftungsanlagen sind in 3 Gruppen unterteilt, je nach Art des verwendeten Rekuperators (Wärmetauschers):

**Verso R** – Lüftungsanlage mit einem Rotationswärmetauscher. Das rotierende Rad (Rotor) eines rotierenden Wärmetauschers sammelt Wärme oder Kälte aus der Raumluft und überträgt sie auf die frische Zuluft. Die zurückgewonnene Wärme-/Kältekapazität wird durch Anpassung der Rotordrehzahl verändert. Wenn keine Wärmerückgewinnung erforderlich ist, stoppt das Rad.



**Verso CF** – Lüftungsanlage mit einem Gegenstrom-Rückgewinner (Wärmetauscher). Die Platten eines Wärmetauschers kommen mit unterschiedlichen Luftströmen in Kontakt, so dass ein Wärmeaustausch zwischen abgesaugter und zugeführter frischer Zuluft stattfindet. Die Menge der rückgewonnenen Wärme oder Kälte wird durch Einstellen der Luftbypassklappenposition geregelt. Wenn keine Rückgewinnung erforderlich ist, wird die Luftklappe geöffnet und der Wärmetauscher geschlossen. Auf diese Weise umgeht die Außenluft den Wärmetauscher und strömt direkt in die Räumlichkeiten.



Während des Betriebs von Lüftungsgeräten mit Gegenstromwärmetauscher kann sich Kondensat bilden und bei negativen Außentemperaturen frieren. Bei Einfriergefahr startet der Wärmetauscher die Abtaufunktion (s. Betriebsanleitung). Während des Abtauzyklus wird eine Bypass-Klappe geöffnet und kalte Außenluft wird unter Umgehung des Wärmetauschers zu den Heizgeräten geleitet, daher sinkt während des Abtauzyklus kurzzeitig die Zulufttemperatur. Um Temperaturschwankungen während der Abtauphase zu verringern und den Wärmetauscher vor dem Einfrieren zu schützen, selbst bei sehr niedrigen Außentemperaturen, empfehlen wir den Einsatz eines Vorheizregisters, welches die Luft auf mindestens  $-4^{\circ}\text{V}$  vor Eintritt in das Lüftungsgerät erwärmt.

## 1.2.2. Gerätetypen nach Kanalanschlüssen

Abhängig von der Installation und dem Anschluss der Kanäle werden die Lüftungsgeräte unterteilt in:

- **Vertikale Geräte** (gekennzeichnet durch den Buchstaben V) - wenn alle Kanäle an der Oberseite des Geräts angeschlossen werden.
- **Horizontale Geräte** (gekennzeichnet durch den Buchstaben H) - wenn alle Kanäle an den Seiten des Geräts angeschlossen werden.
- **Flache Geräte** (gekennzeichnet durch den Buchstaben F) - dünnere Einheiten, die für den Einbau über abgehängten Decken vorgesehen sind. Alle Kanäle werden an den Seiten der Einheit angeschlossen.
- **Universelle Geräte** (gekennzeichnet durch den Buchstaben U) - bei denen die Kanalanschlüsse von den Seiten des Geräts nach oben und umgekehrt verlegt werden können. Jedes Universalgerät verfügt über 16 verschiedene Optionen für die Kanalordnung, die während der Installation leicht geändert werden können, je nach dem vorgesehenen Installationsort.

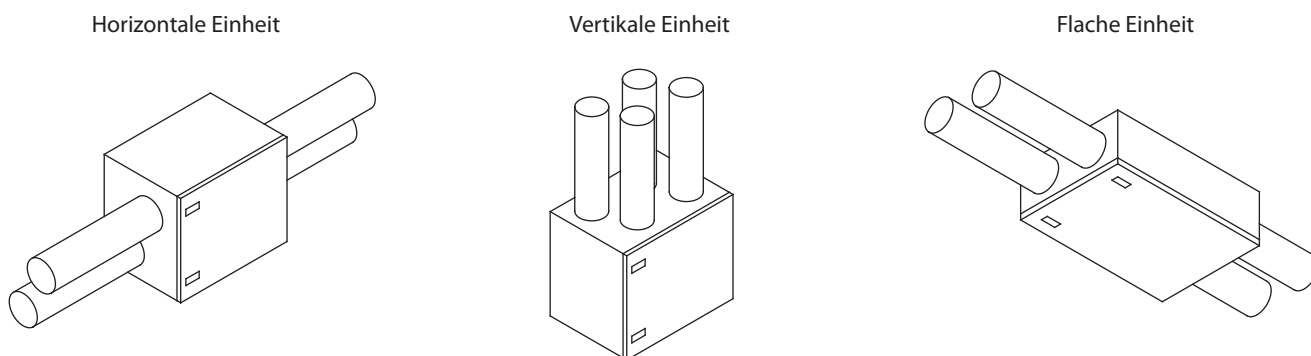


Abb. 1. Klassifikation der Einheiten nach Kanalanschluss

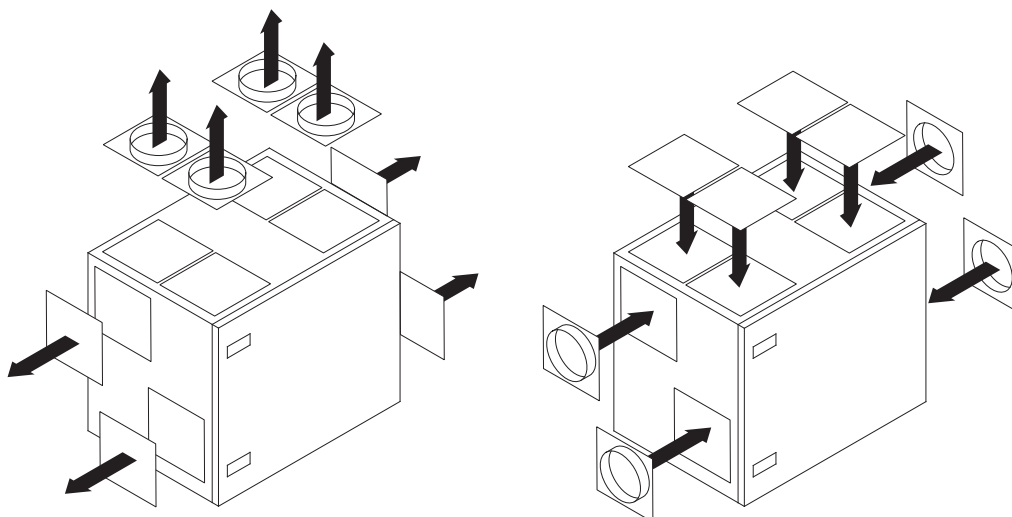


Abb. 2. Verlegung der Kanalanschlüsse der Universalgeräte

### 1.2.3. Gerätetypen nach Inspektionsseiten

Zudem verfügt jede Einheit über eine linke oder rechte Inspektionsseite<sup>1</sup>. Die Inspektionsseite gibt an, auf welcher Seite der Einheit sich der Luftzufuhrkanal zu den Räumlichkeiten befindet. Die genaue Anordnung der Kanalananschlüsse für die verschiedenen Inspektionsseiten finden Sie im Abschnitt „Gerätekomponenten“.

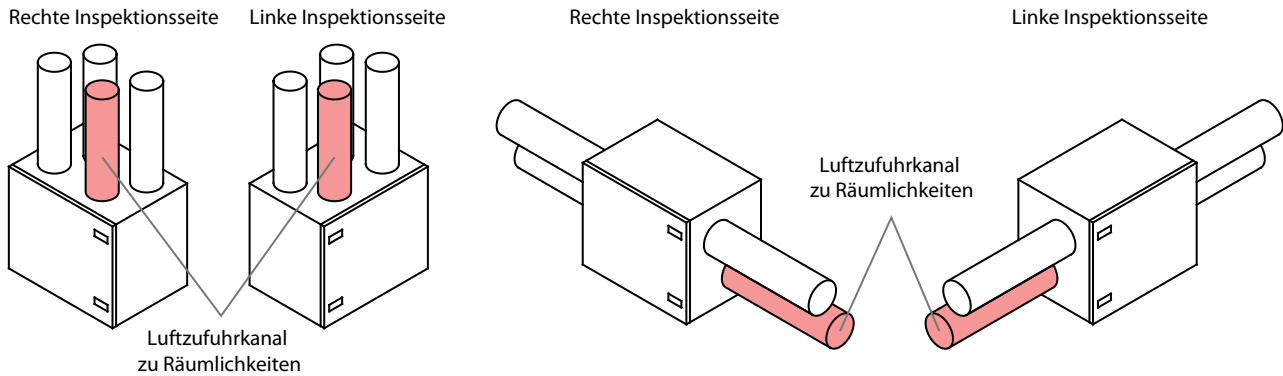


Abb. 3. Klassifikation der Einheiten nach Inspektionsseite

## 1.3. Gerätekomponenten

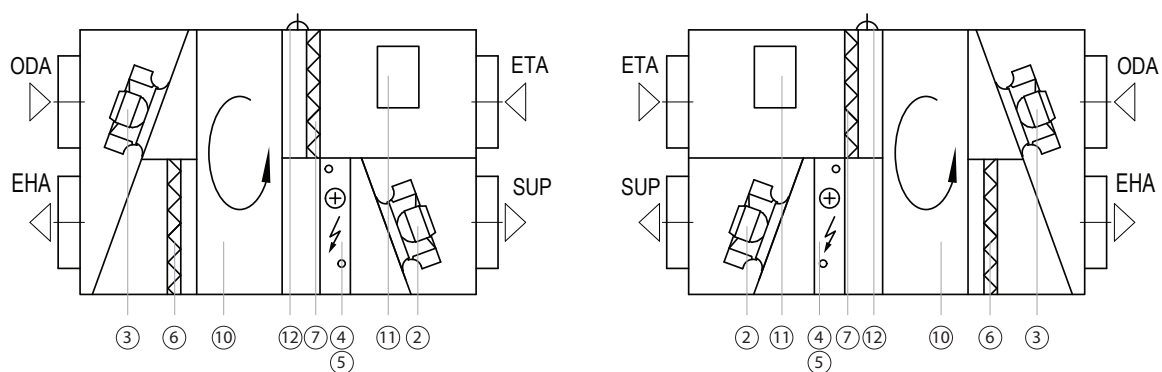
Nachstehend finden Sie die Hauptdiagramme der Lüftungsgeräte, einschließlich der Kennzeichnung der Baugruppen des Geräts und der Anordnung der Kanalananschlüsse.

### 1.3.1. Horizontale Einheit

#### Verso R 1000 UH - 1300 UH - 1500 UH - 1700 UH - 2000 UH

Rechte Inspektionsseite R1

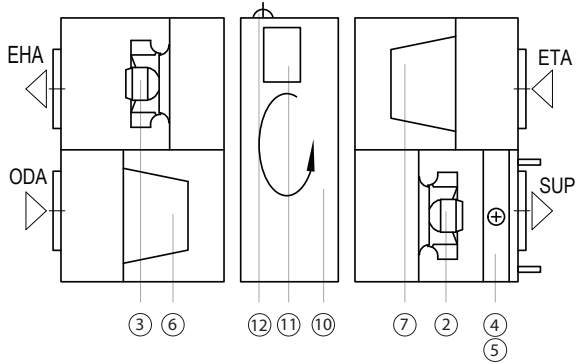
Linke Inspektionsseite L1



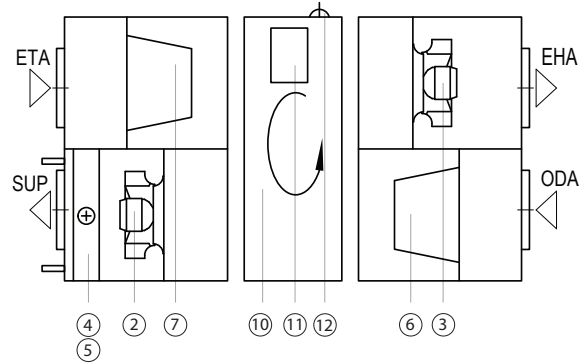
<sup>1</sup> Abhängig von Ihrer Bestellung.

**Verso R 2500 H**

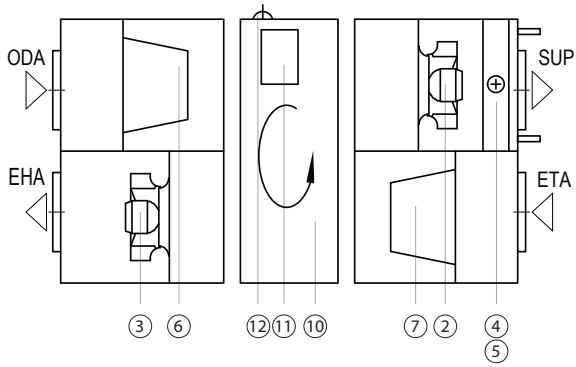
Rechte Inspektionsseite R1



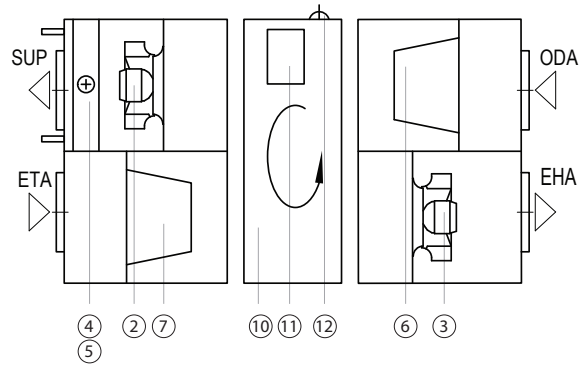
Linke Inspektionsseite L1



Rechte Inspektionsseite R2

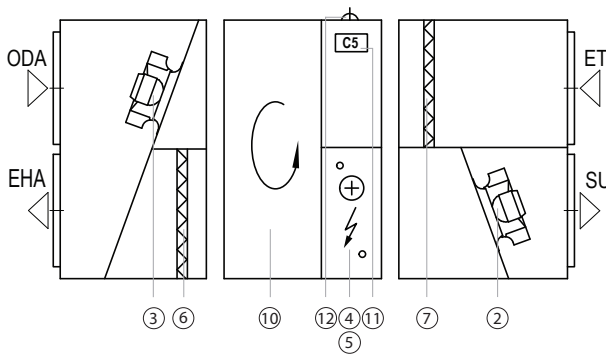


Linke Inspektionsseite L2

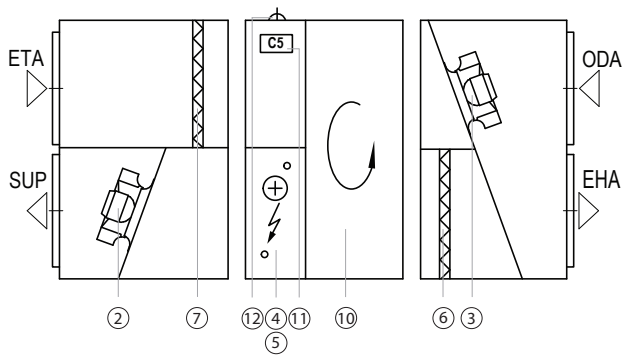


**Verso R 3000 UH - 4000 UH**

Rechte Inspektionsseite R1



Linke Inspektionsseite L1

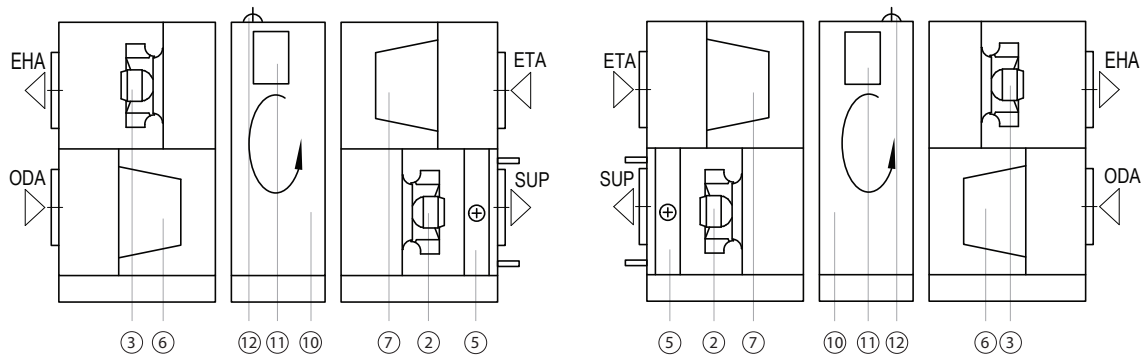




**Verso R 5000 H**

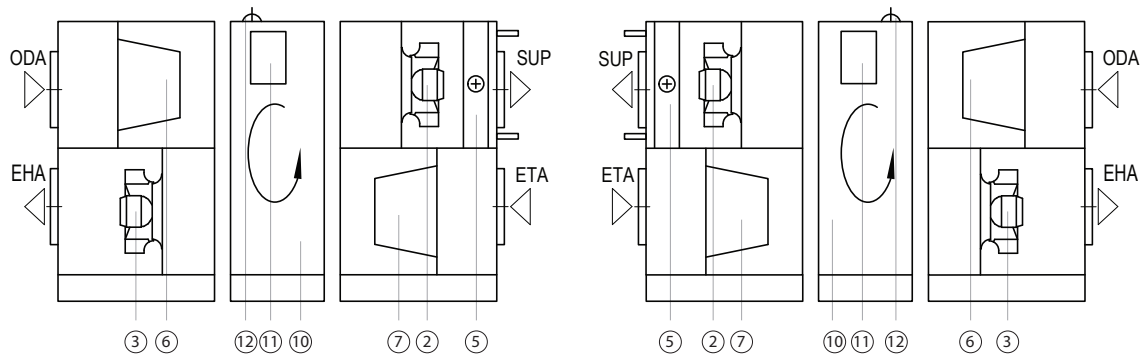
Rechte Inspektionsseite R1

Linke Inspektionsseite L1



Rechte Inspektionsseite R2

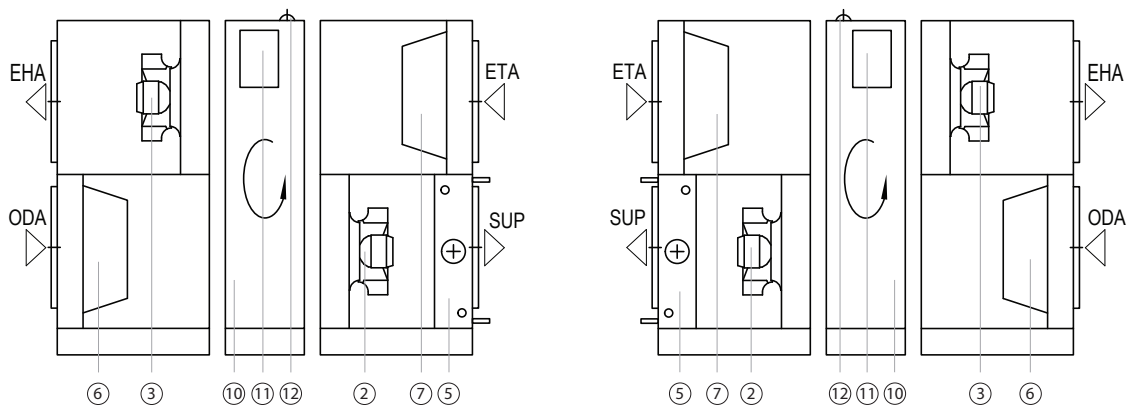
Linke Inspektionsseite L2



**Verso R 7000 H**

Rechte Inspektionsseite R1

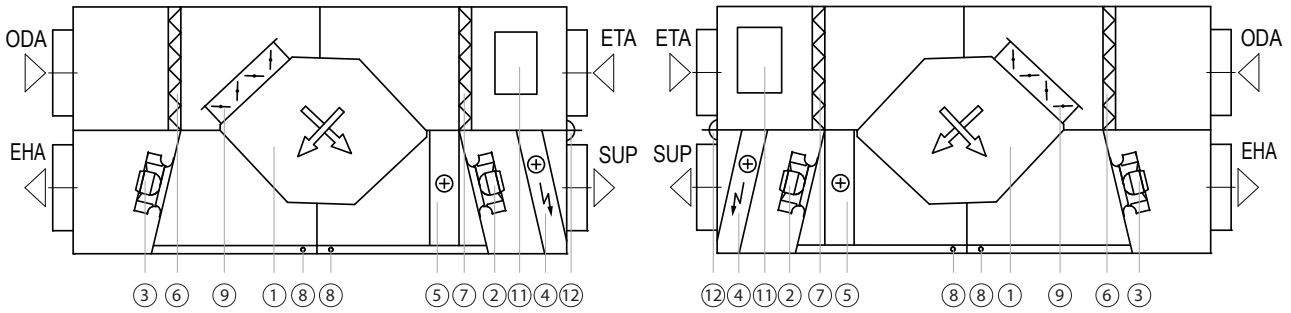
Linke Inspektionsseite L1



**Verso CF 1000 UH - 1300 UH - 1700 UH**

Rechte Inspektionsseite R1

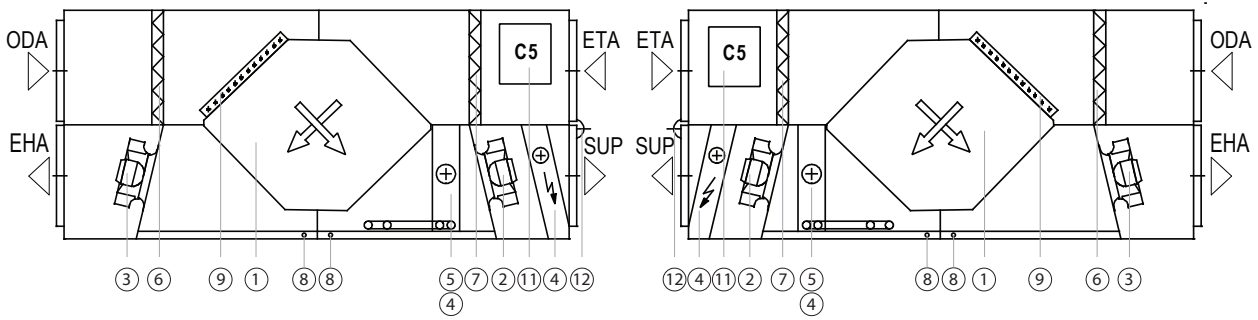
Linke Inspektionsseite L1



**Verso CF 2300 UH**

Rechte Inspektionsseite R1

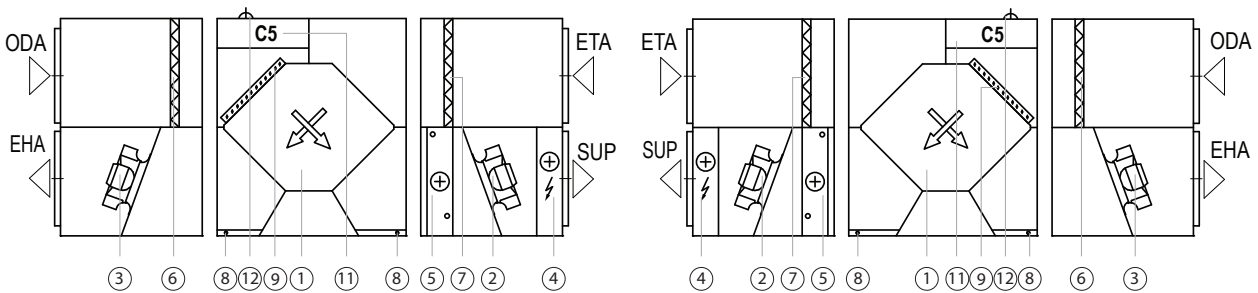
Linke Inspektionsseite L1







**Verso CF 3500 UH**

Rechte Inspektionsseite R1

Linke Inspektionsseite L1



- ODA  – angesaugte Außenluft
- SUP  – Luftzufuhr zu Räumlichkeiten
- ETA  – aus den Räumlichkeiten abgesaugte Luft
- EHA  – Außen-Abluft

- 1 – Gegenstromwärmetauscher
- 2 – Zuluftventilator
- 3 – Luftventilator abziehen
- 4\* – Elektrische Heizung
- 5\* – Warmwasserbereiter / Kühler / DX
- 6 – Außenluftfilter

- 7 – Innenluftfilter
- 8 – Kondensatablauf
- 9 – Luftbypassventil
- 10 – Rotationswärmetauscher
- 11 – Hauptplatine des C5-Controllers
- 12 – Zuleitungsdraht

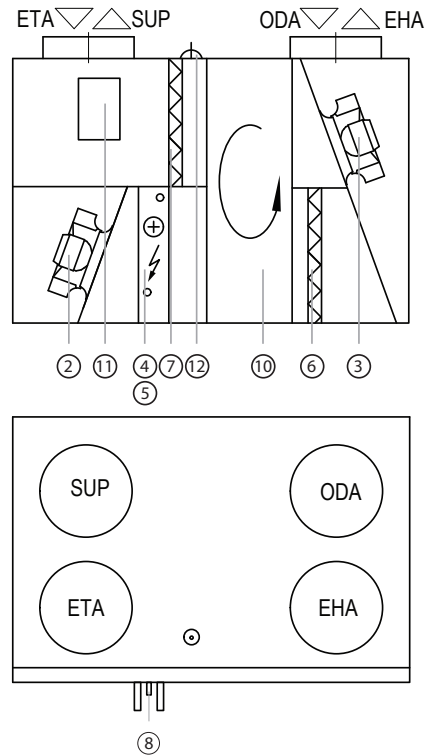
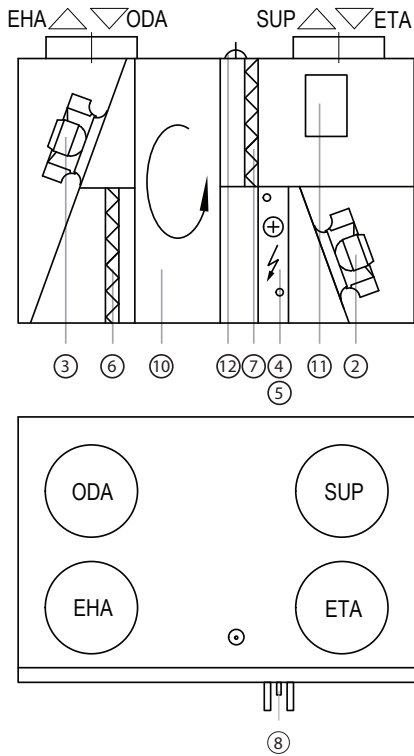
\* Abhängig von der Bestellung.

**1.3.2. Vertikale Einheiten**

**Verso R 1000 UV - 1300 UV - 1500 UV**

Rechte Inspektionsseite R1

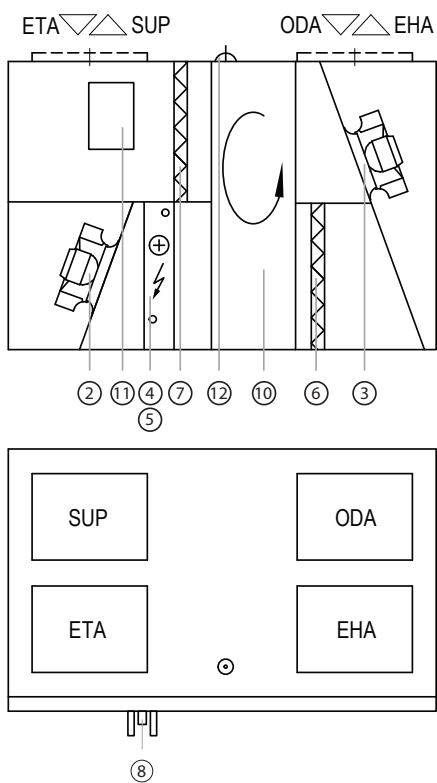
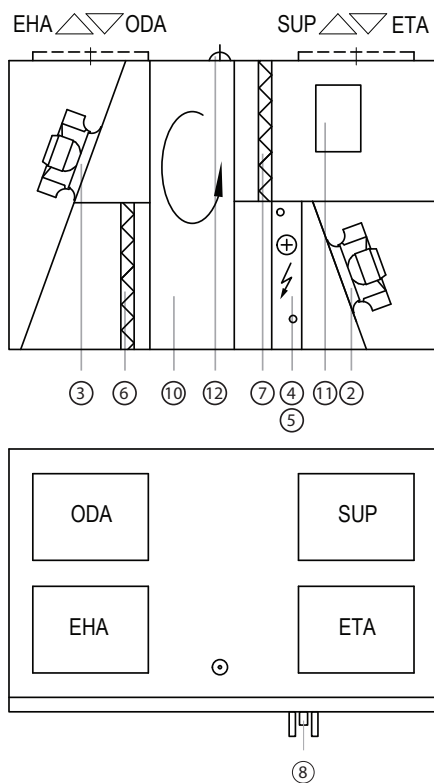
Linke Inspektionsseite L1



**Verso R 1700 UV - 2000 UV**

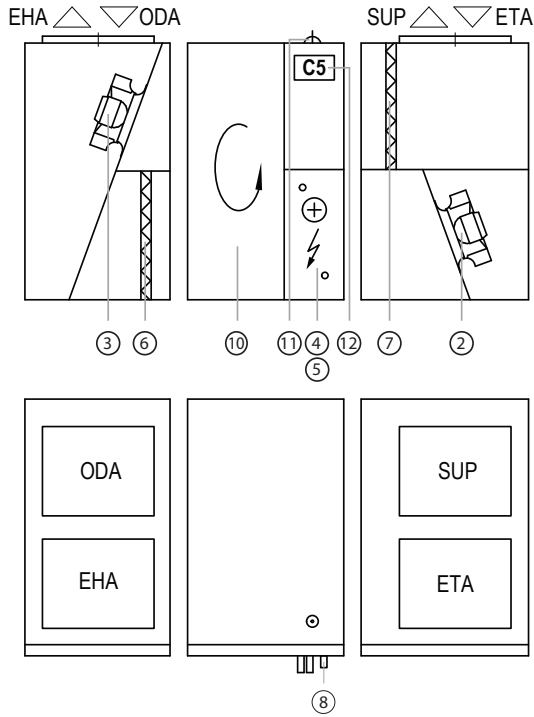
Rechte Inspektionsseite R1

Linke Inspektionsseite L1

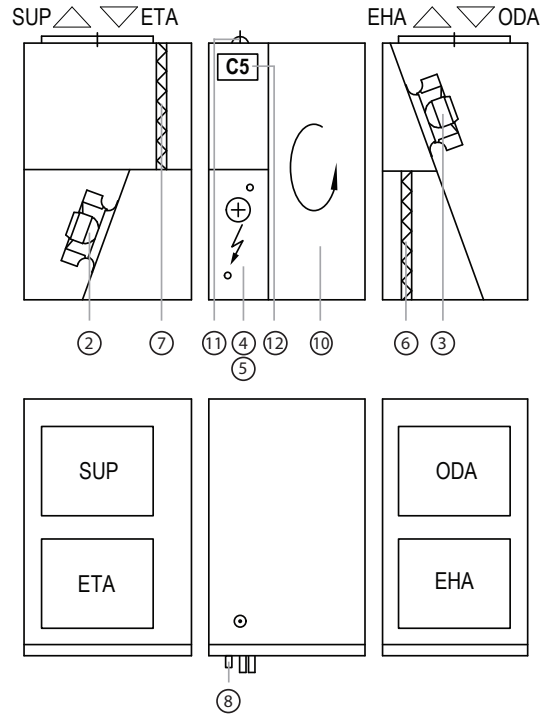


**Verso R 3000 UV - 4000 UV**

Rechte Inspektionsseite R1

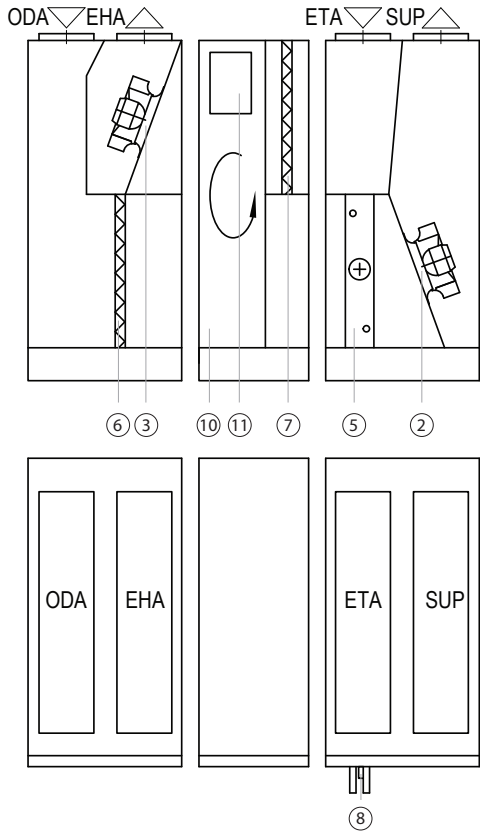


Linke Inspektionsseite L1

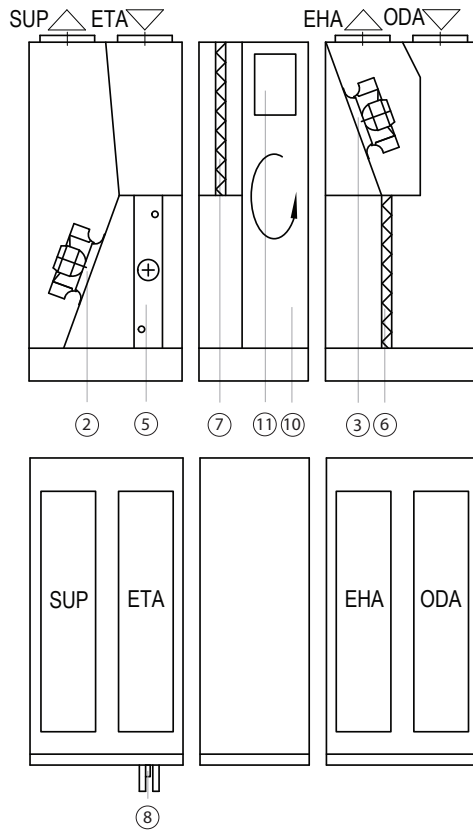


**Verso R 5000 V HW/HCW/DX**

Rechte Inspektionsseite R1



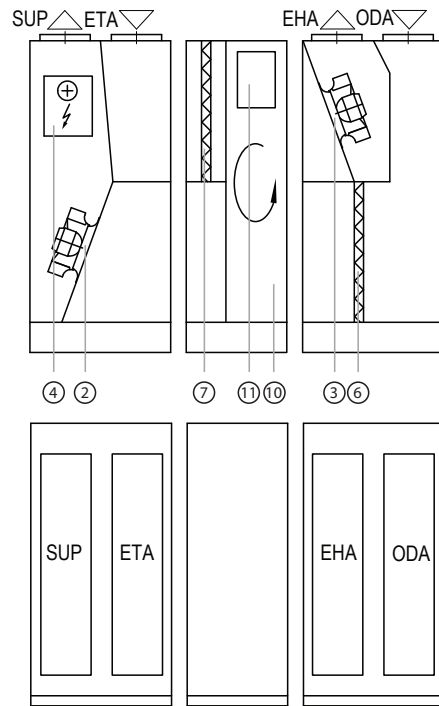
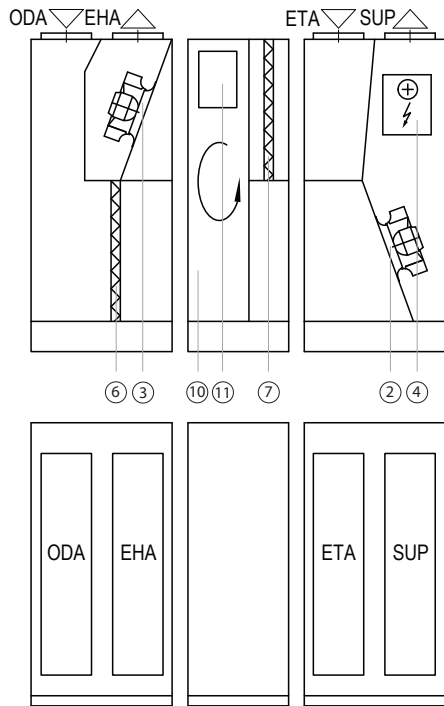
Linke Inspektionsseite L1



**Verso R 5000 V HE**

Rechte Inspektionsseite R1

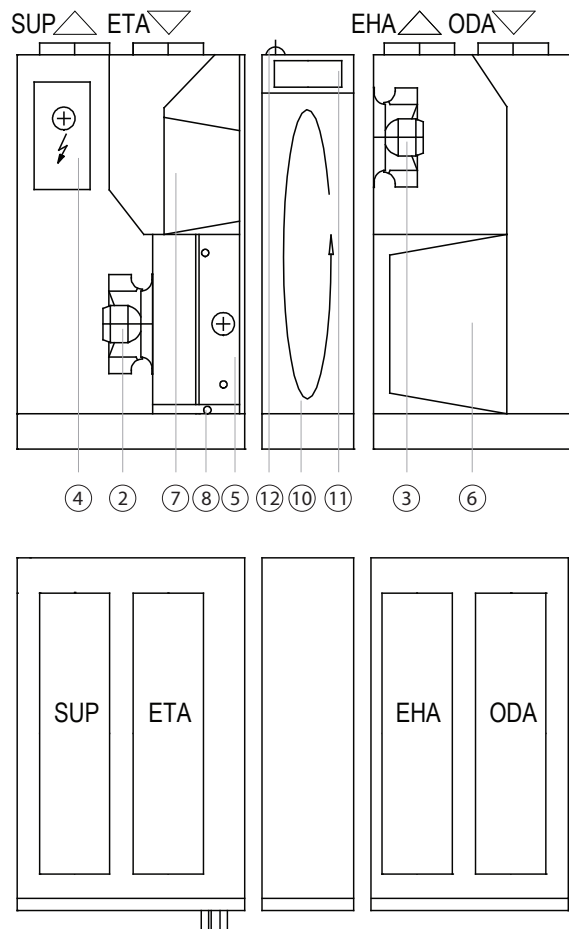
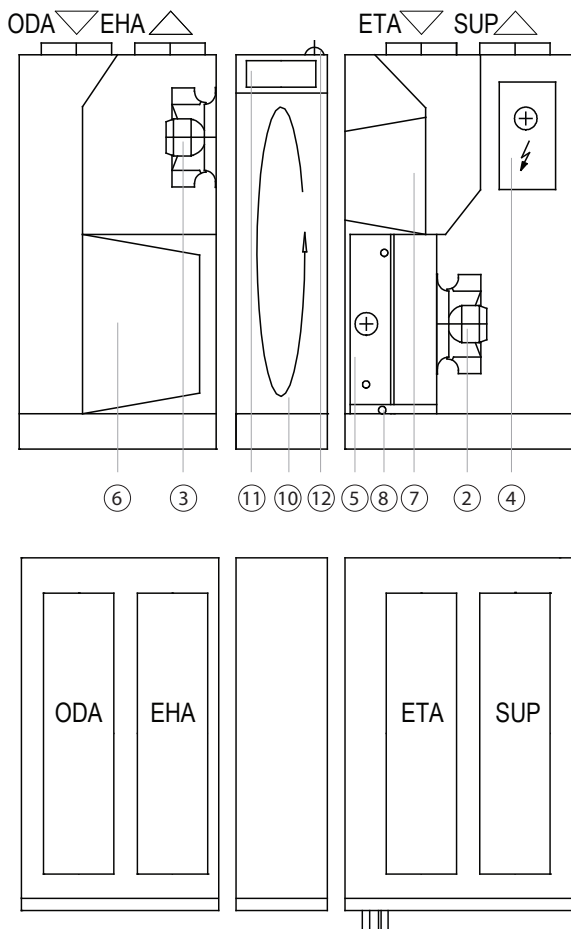
Linke Inspektionsseite L1



**Verso R 7000 V**

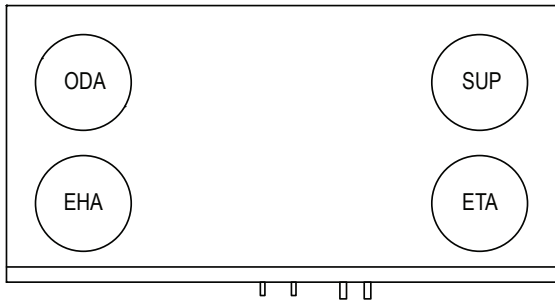
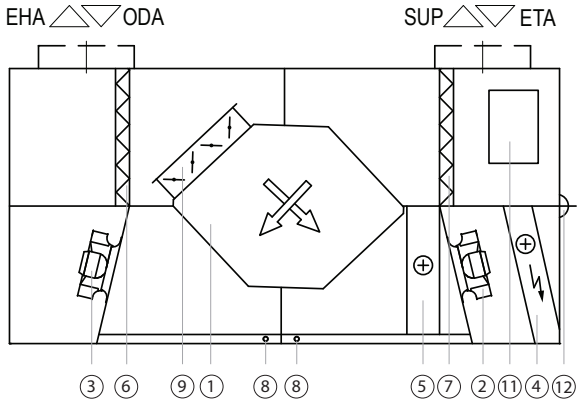
Rechte Inspektionsseite R1

Linke Inspektionsseite L1

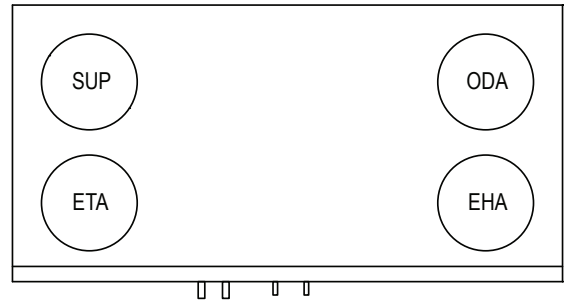
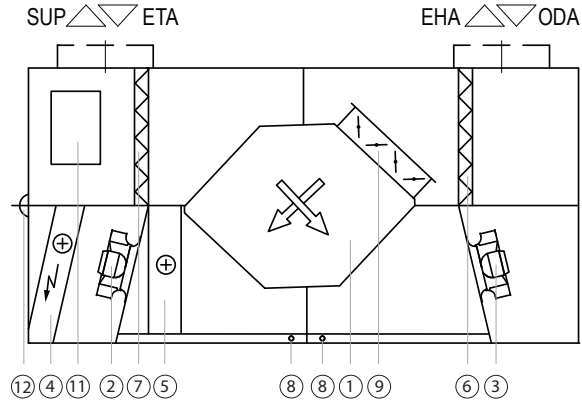


**Verso CF 1000 UV - 1300 UV - 1700 UV**

Rechte Inspektionsseite R1

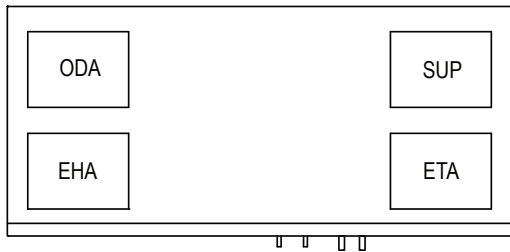
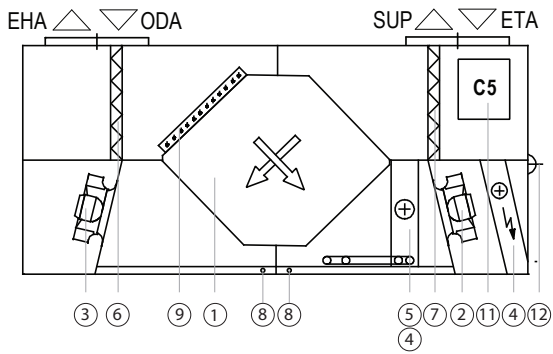


Linke Inspektionsseite L1

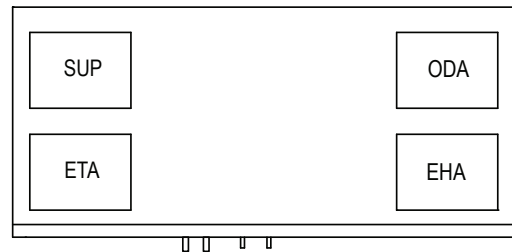
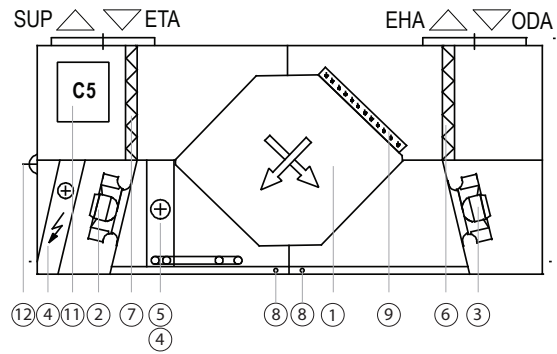


**Verso CF 2300 UV**

Rechte Inspektionsseite R1



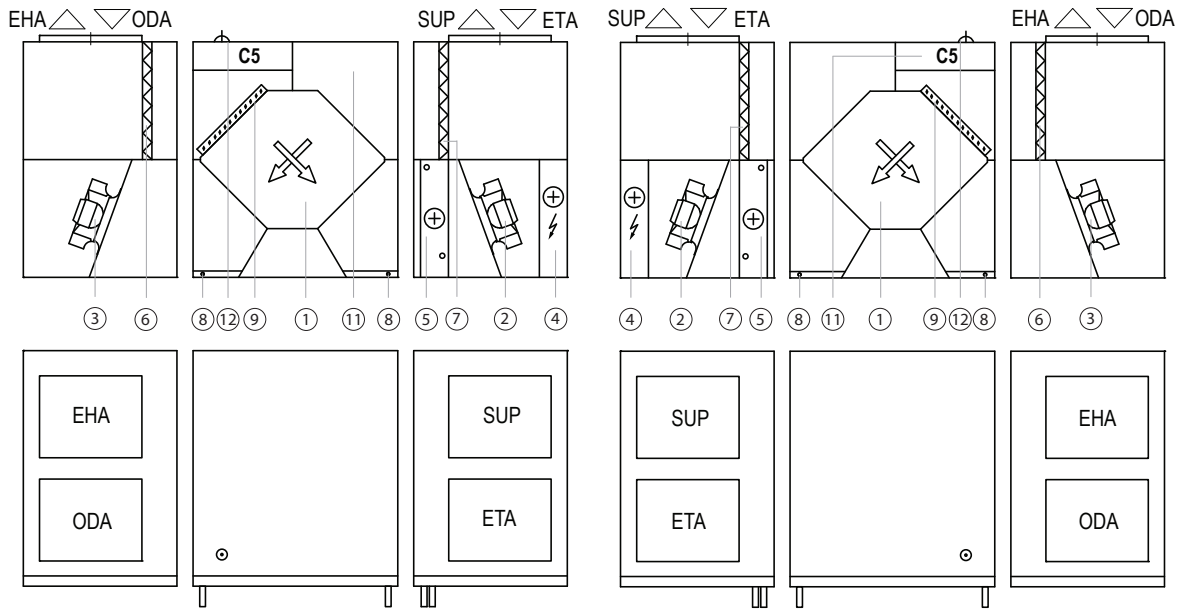
Linke Inspektionsseite L1



**Verso CF 3500 UV**

Rechte Inspektionsseite R1

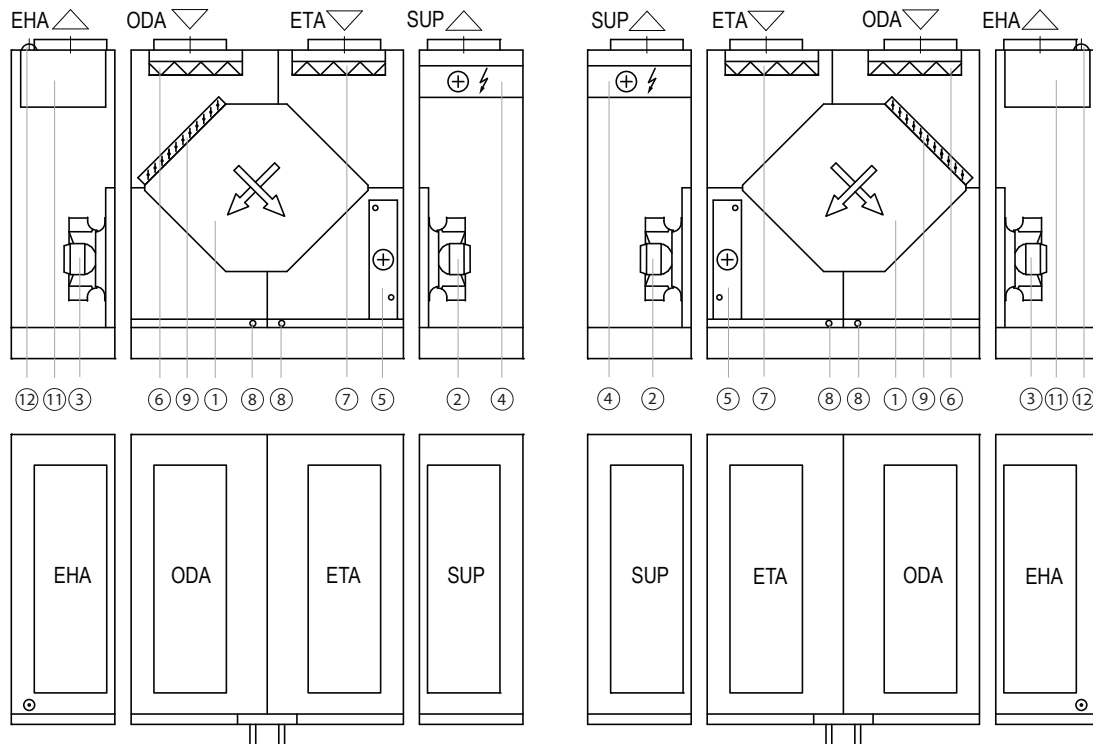
Linke Inspektionsseite L1



**Verso CF 5000 V**

Rechte Inspektionsseite R1

Linke Inspektionsseite L1



**ODA** – angesaugte Außenluft

**SUP** – Luftzufuhr zu Räumlichkeiten

**ETA** – aus den Räumlichkeiten abgesaugte Luft

**EHA** – Außen-Abluft

1 – Gegenstromwärmetauscher

2 – Zuluftventilator

3 – Luftventilator abziehen

4\* – Elektrische Heizung

5\* – Warmwasserbereiter / Kühler / DX

6 – Außenluftfilter

7 – Innenluftfilter

8 – Kondensatablauf

9 – Luftbypassventil

10 – Rotationswärmetauscher

11 – Hauptplatine des C5-Controllers

12 – Zuleitungsdraht

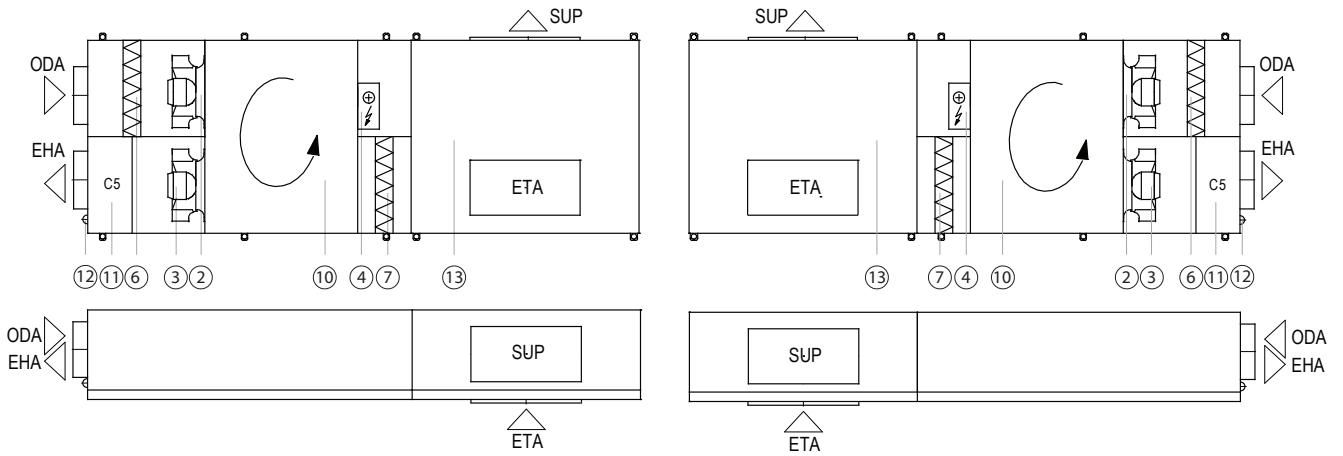
\* Abhängig von der Bestellung.

### 1.3.3. Flache Einheiten

#### Verso R 1000 FSA

Rechte Inspektionsseite R1

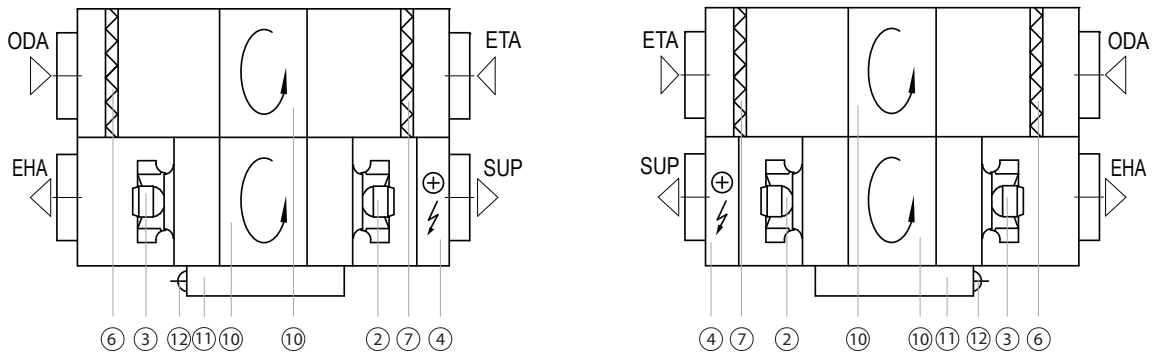
Linke Inspektionsseite L1



#### Verso R 1300 F

Rechte Inspektionsseite R2/L1

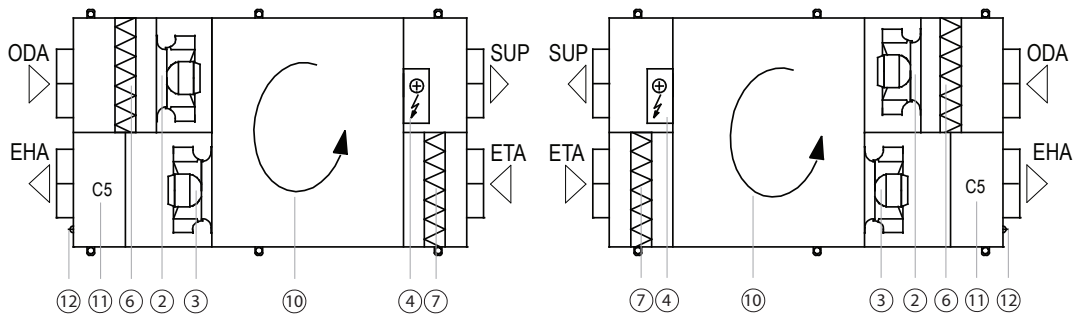
Linke Inspektionsseite L2/R1



#### Verso R 1500 F

Rechte Inspektionsseite R1

Linke Inspektionsseite L1

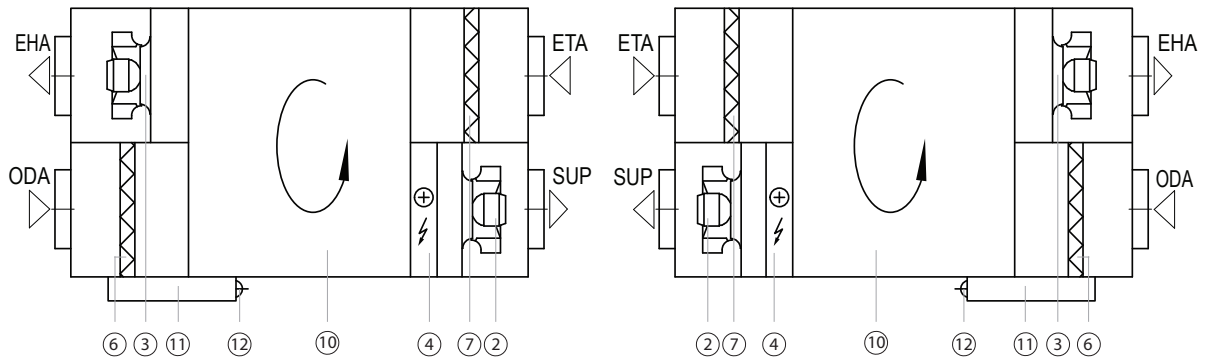




**Verso R 2000 F**

Rechte Inspektionsseite R2/L1

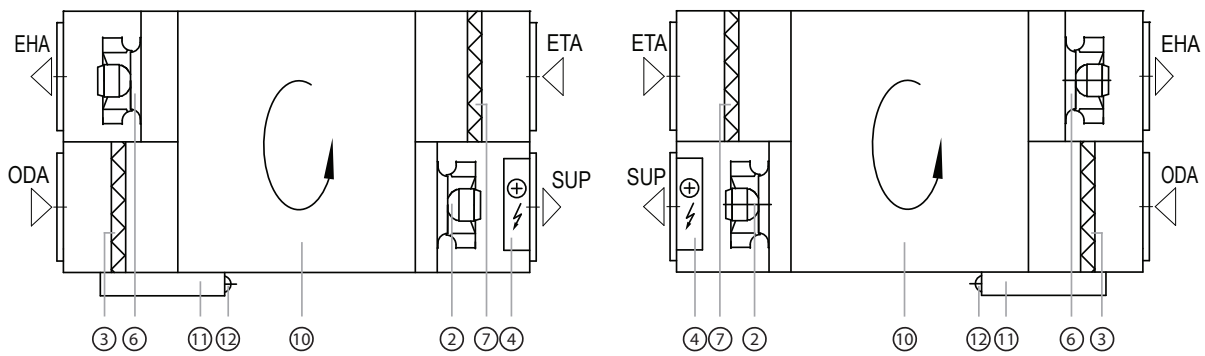
Linke Inspektionsseite L2/R1



**Verso R 3000 F**

Rechte Inspektionsseite R2/L1

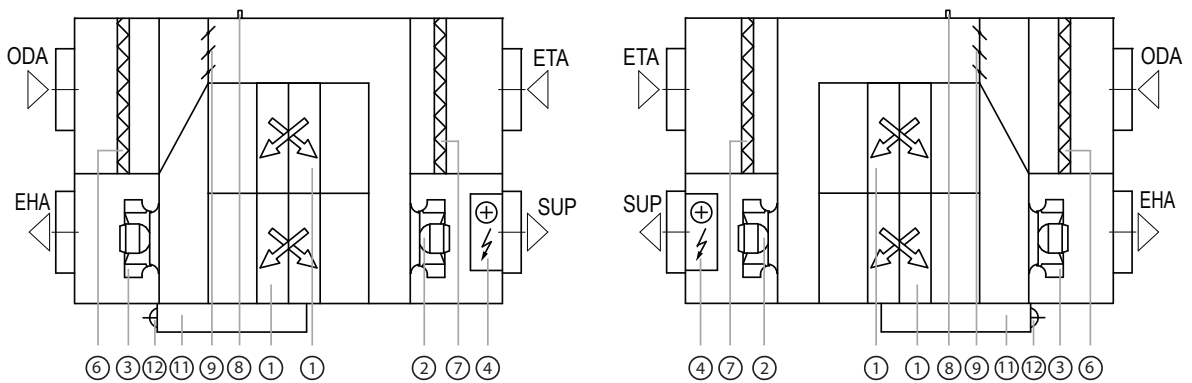
Linke Inspektionsseite L2/R1



**Verso CF 1000 F - 1300 F - 1500 F**

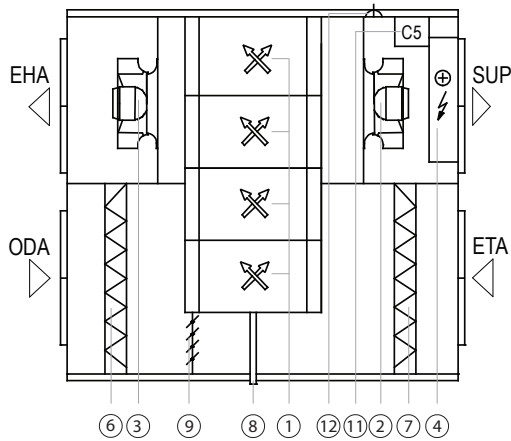
Rechte Inspektionsseite R2/L1

Linke Inspektionsseite L2/R1

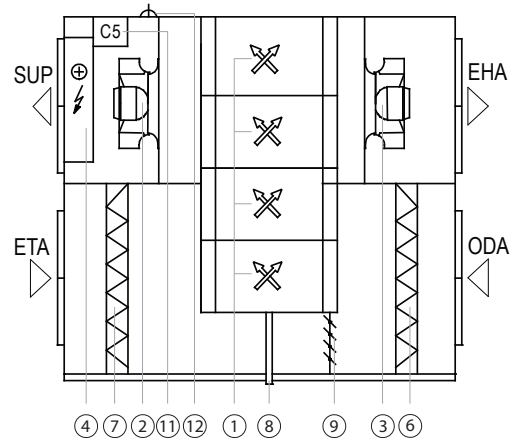


**Verso CF 2000 F**

Rechte Inspektionsseite R1

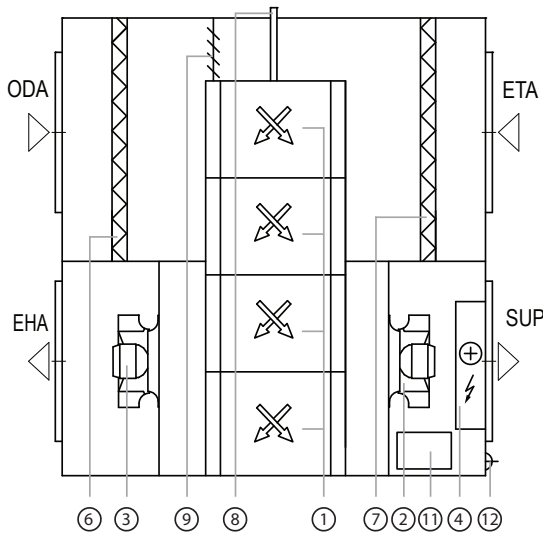


Linke Inspektionsseite L1

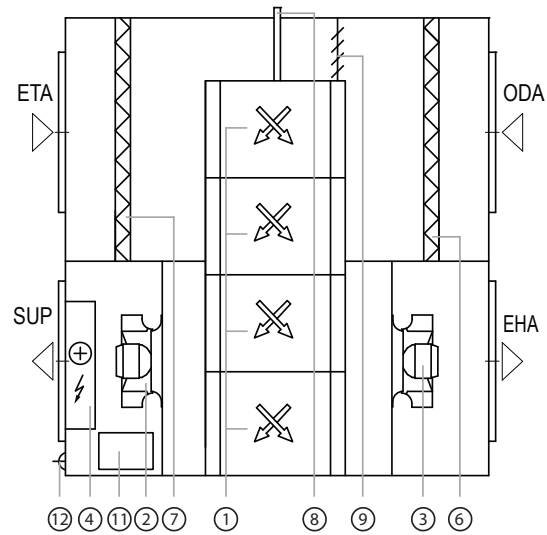






**Verso CF 2500 F**

Rechte Inspektionsseite R2/L1



Linke Inspektionsseite L2/R1



- ODA**  – angesaugte Außenluft
- SUP**  – Luftzufuhr zu Räumlichkeiten
- ETA**  – aus den Räumlichkeiten abgesaugte Luft
- EHA**  – Außen-Abluft

- 1 – Gegenstromwärmetauscher
- 2 – Zuluftventilator
- 3 – Luftventilator abziehen
- 4\* – Elektrische Heizung
- 5\* – Warmwasserbereiter / Kühler / DX
- 6 – Außenluftfilter

- 7 – Innenluftfilter
- 8 – Kondensatablauf
- 9 – Luftbypassventil
- 10 – Rotationswärmetauscher
- 11 – Hauptplatine des C5-Controllers
- 12 – Zuleitungsdraht
- 13 – Schalldämpfer Abschnitt

\* Abhängig von der Bestellung.

## 2. TRANSPORT DER EINHEIT UND LAGERUNG

Die Ausrüstung muss in der Originalverpackung transportiert und gelagert werden. Während des Transports muss die Ausrüstung ordnungsgemäß gesichert und zusätzlich gegen mögliche mechanische Beschädigungen, Regen oder Schnee geschützt werden.

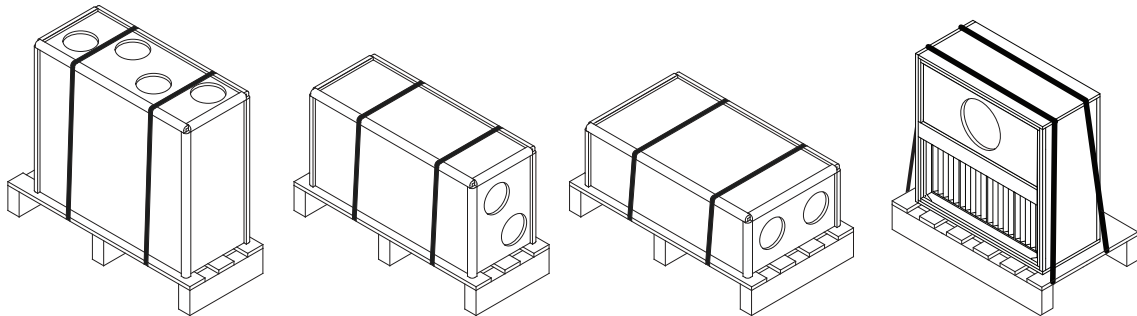


Abb. 4. Transport der Anlage mit einem Gabelstapler oder einem Rollwagen

Zum Be- und Entladen kann ein Gabelstapler oder Kran verwendet werden. Für den Kranbetrieb müssen spezielle Zurrgurte oder Seile verwendet zur Sicherung in den dafür vorgesehenen Bereichen eingesetzt werden. Stellen Sie sicher, dass die Hebe-Zurrgurte oder Seile das Gehäuse der Einheit nicht zerdrücken oder anderweitig beschädigen. Wir empfehlen die Verwendung spezieller Bandstützen. Beim Heben und Transportieren der Ausrüstung mit einem Gabelstapler müssen die Gabeln lang genug sein, um zu verhindern, dass das Gerät umkippt oder seine Unterseite mechanisch beschädigt wird. Klimageräte sind schwer, daher ist beim Heben, Bewegen oder Transportieren Vorsicht geboten. Persönliche Schutzausrüstung verwenden. Auch kleine Elemente sollten auf einem Gabelstapler, einem Trolley oder von mehreren Personen transportiert werden.

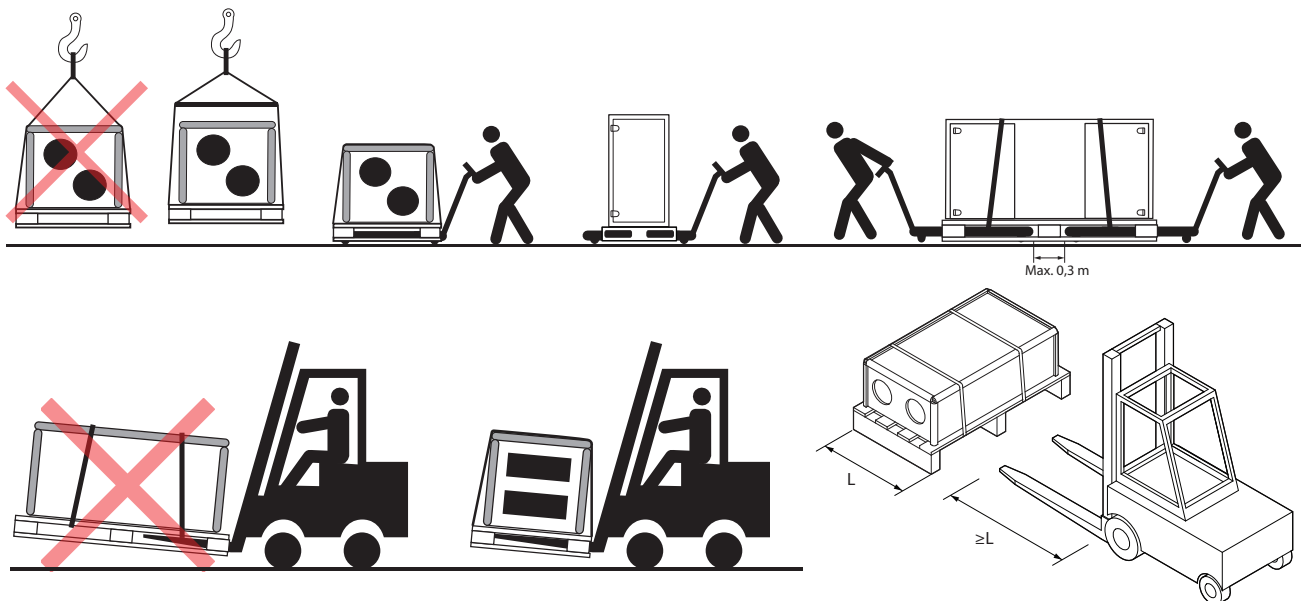


Abb. 5. Beispiele für den Transport mit Kran, Gabelstapler und Trolley

Überprüfen Sie nach der Lieferung des Klimageräts die Verpackung sorgfältig auf Beschädigungen. Wenn mechanische oder andere Schäden erkennbar sind (z.B. nasse Kartonverpackungen), benachrichtigen Sie sofort das Transportunternehmen. Wenn der Schaden erheblich ist, nehmen Sie das Gerät nicht an. Informieren Sie das verkaufende Unternehmen oder den Vertreter von UAB KOMFOVENT innerhalb von drei Werktagen über alle bei der Lieferung festgestellten Schäden.<sup>1</sup>

Die Geräte sind in einem sauberen, trockenen Raum bei einer Temperatur von 0-40 °C zu lagern. Bei der Wahl des Lagerortes ist darauf zu achten, dass das Gerät nicht versehentlich beschädigt wird, dass keine anderen schweren Gegenstände darauf geladen werden und dass kein Staub oder Feuchtigkeit in das Gerät gelangt.



**Lüftungsanlagen sind schwer, daher ist beim Heben, Tragen oder Bewegen Vorsicht geboten. Verwenden Sie persönliche Schutzausrüstung, stellen Sie sich nicht unter eine aufgehängte Anlage oder einen Teil davon.**



- Nur ein Mitarbeiter, der zum Führen eines Gabelstaplers oder Krans qualifiziert und mit den Prinzipien des Ladungshebens und den Sicherheitsanforderungen vertraut ist, darf Entlade- oder Hebevorgänge durchführen.
- Es muss sichergestellt werden, dass das Gehäuse bei Hebevorgängen nicht durch Gurte oder Seile gequetscht oder anderweitig beschädigt wird. Die Verwendung spezieller Stützkonstruktionen (Traversen) wird empfohlen.
- Beachten Sie beim Anheben des Geräts oder eines Teils davon, dass der Schwerpunkt vom geometrischen Mittelpunkt der Last abweichen kann.
- Die Montage separater Lüftungsgeräte in Stapeln ist nicht zulässig, es sei denn, die Konstruktion des Geräts ist für eine solche Installation vorgesehen.
- Vor der Installation müssen die Lüftungsanlagen in sauberen und trockenen Räumen in ihrer Originalverpackung gelagert werden. Wenn die Anlage installiert, aber noch nicht in Betrieb ist, müssen alle Anschlussöffnungen dicht verschlossen und die Anlage zusätzlich gegen Umwelteinflüsse (Staub, Regen, Kälte etc.) geschützt werden.

<sup>1</sup> UAB KOMFOVENT haftet nicht für Verluste, die durch den Frachtführer während des Transports und der Entladung verursacht werden.

### 3. MECHANISCHE INSTALLATION

#### 3.1. Anforderungen für Montageort und Installationsbasis

Die Verso Standard Lüftungsanlagen sind für die Belüftung von mittelgroßen oder großen Gewerbe- oder Industrieräumen (z.B. Lager, Büros, Hotels usw.) bestimmt, in denen die normale Lufttemperatur und Luftfeuchtigkeit beibehalten wird. Diese Anlagen sind nicht für den Transport von Feststoffpartikeln in Luftströmungen vorgesehen. Lüftungsanlagen in Standardausführung sind für die Innenaufstellung vorgesehen; mit zusätzlichem Zubehör können diese Geräte im Freien montiert werden. Lüftungsanlagen sind für Umgebungstemperaturen von -30 °C bis +40 °C ausgelegt.



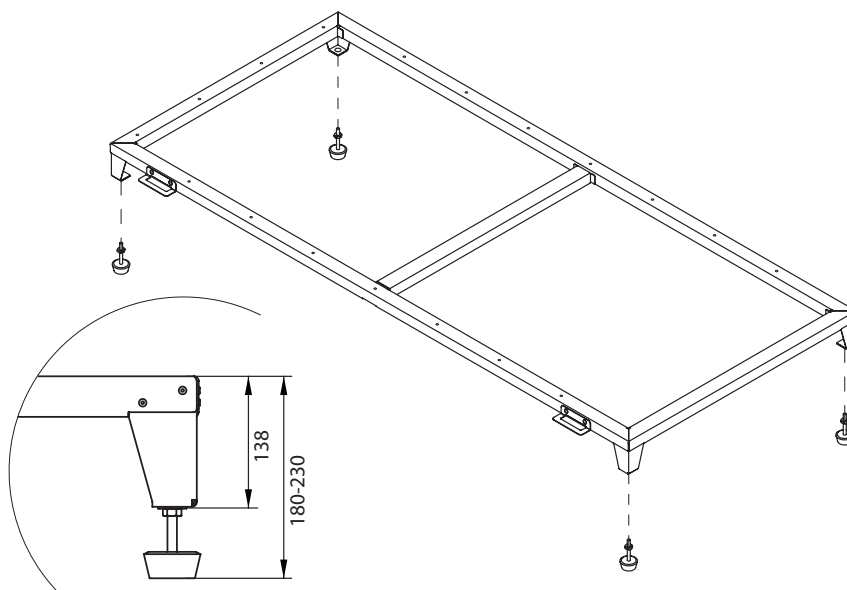
- Verso Standard-Anlagen sind nicht für den Betrieb in Bereichen mit explosionsgefährdeten Atmosphären vorgesehen. Lüftungsanlagen sind nicht für die Belüftung und Entfeuchtung von Nassbereichen (Schwimmbäder, Saunen, Autowaschanlagen usw.) ausgelegt.
- Wenn die Anlage in einem Raum mit hoher Luftfeuchtigkeit installiert wird, kann bei kalter Witterung Kondensation an den Wänden des Gerätes auftreten.

Eine Lüftungsanlage muss auf einem relativ großen und stabilen Sockel montiert werden, basierend auf dem Gewicht der Anlage und in Übereinstimmung mit den Bauvorschriften. Das Fundament muss aus Stahlbeton oder Metallkonstruktionen bestehen. Wenn die Anlage nicht mit höhenverstellbaren Füßen ausgestattet ist, muss sie auf einer ebenen Unterlage aufgestellt werden. Zwischen der Anlage und dem Fundament müssen schwingungsdämpfende Dichtungen angebracht werden. Wenn die Anlage nicht mit einem Einbaurahmen oder höhenverstellbaren Füßen ausgestattet ist, sollte sie mit Metallwinkelstücken und schwingungsdämpfenden Gummidichtungen an dem Fundament befestigt werden.



Die Außenlüftungsgeräte müssen auf dem Montageuntergrund befestigt werden (z. B. Metallwinkel mit schwingungsdämpfenden Gummidichtungen).

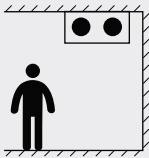
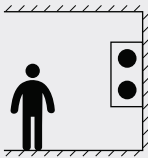
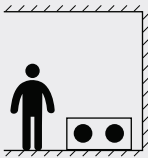
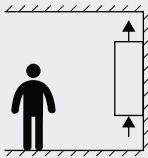
Bei der Installation auf dem Untergrund müssen die Geräte in Bezug auf den Horizont nivelliert werden– Die Abweichungen dürfen in Längsrichtung für 1m nicht mehr als 0,3mm und in Querrichtung für 1m nicht mehr als 0,5mm betragen. Bei unebenem Aufstellgrund wird empfohlen, das Gerät auf dem separat zu bestellenden Montagerahmen mit Stellfüßen zu installieren. Einige Geräte werden mit werkseitig montiertem Montagerahmen für einzelne Geräteteile gefertigt. Falls erforderlich, können für diesen Rahmen verstellbare Füße bestellt werden.



**Abb. 6.** Montagerahmen des Geräts mit Stellfüßen (muss separat bestellt werden)

Flache Geräte werden in der Regel mit den Türen nach unten an der Decke, der Bodenplatte oder anderen horizontalen Strukturen befestigt. Zu diesem Zweck haben ihre Gehäuse spezielle Halterungen mit integrierten Schwingungsdämpfern. Die Konsolen sollten mit Gewindestangen oder Ankerbolzen an die tragende Konstruktion der Bodenplatte geschraubt werden.

Verso R- Geräte ohne Elektroheizung können auch an die Wand gehängt oder am Boden befestigt werden. Geräte mit Elektroheizung und Geräte mit Gegenstrom-Wärmetauscher können dagegen nur an der Decke befestigt werden.

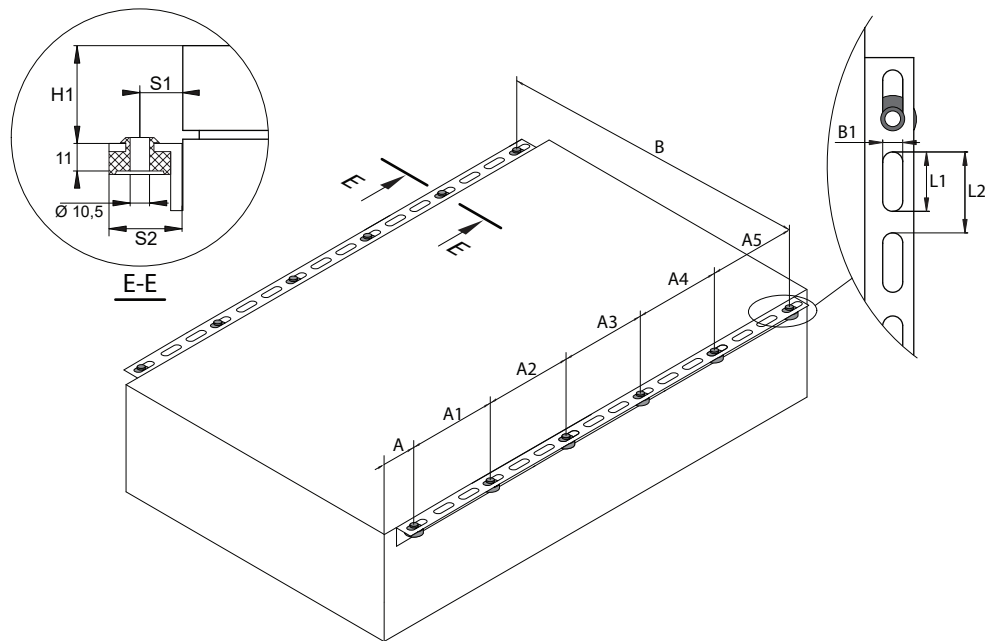
Einheit	Heizungs-Typ				
Verso R 1000 FSA	HE	+	-	-	-
Verso R 1300 F	HE	+	-	-	-
	HW	+	+	+	-
Verso R 1500 F	HE	+	-	-	-
Verso R 2000 F	HE	+	-	-	-
	HW	+	+	+	+
Verso R 3000 F	HE	+	-	-	-
	HW	+	+	+	+
Verso CF 1000 F	HE	+	-	-	-
	HW	+	-	-	-
Verso CF 1300 F	HE	+	-	-	-
	HW	+	-	-	-
Verso CF 1500 F	HE	+	-	-	-
	HW	+	-	-	-
Verso CF 2000 F	HE	+	-	-	-
	HW	+	-	-	-
Verso CF 2500 F	HE	+	-	-	-
	HW	+	-	-	-

**Abb. 7.** Montagepositionen von flachen Geräten

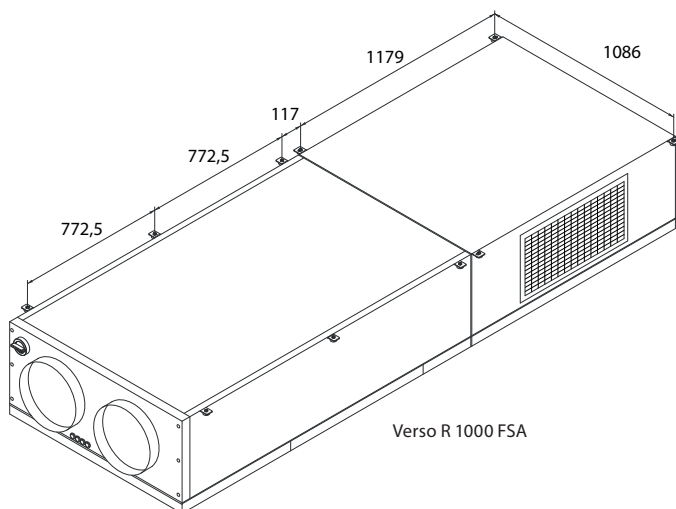


**Verso CF-Flachgeräte mit Gegenstrom-Wärmetauscher müssen mit einem Gefälle von 15-20 mm auf der Abflusseite aufgehängt werden, um das Abfließen des Kondensats aus dem Gerät zu erleichtern.**

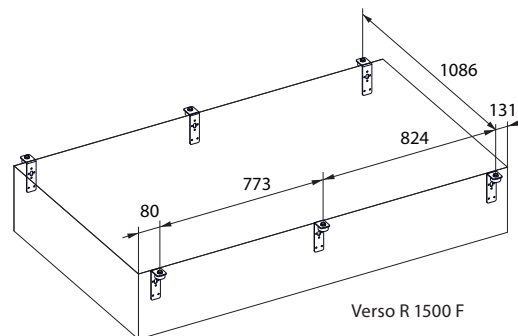
Nachfolgend sind die Arten von montiertem Halterungen und ihre Befestigungsmaße für flache Geräte aufgeführt.



Einheit	B	A	A1	A2	A3	A4	A5	S1	S2	H1	B1	L1	L2
	mm												
Verso R 1300 F	974	82	400	450	400	-	-	17	30	0	12	36	50
Verso R 2000 F	1244	91	400	400	280	400	400	17	30	49,5	12	36	50
Verso R 3000 F	1243	155	560	730	560	-	-	16	30	52	13,5	43,5	70
Verso CF 1000 F	1133	75	770	730	-	-	-	16,5	30	49,5	13,5	43,5	70
Verso CF 1300 F	1133	75	770	730	-	-	-	16,5	30	49,5	13,5	43,5	70
Verso CF 1500 F	1133	75	770	730	-	-	-	16,5	30	49,5	13,5	43,5	70
Verso CF 2000 F	1634	50	500	650	500	-	-	17	30	0	12	36	50
Verso CF 2500 F	2034	99	500	650	500	-	-	17	30	52,5	12	36	50



Verso R 1000 FSA



Verso R 1500 F





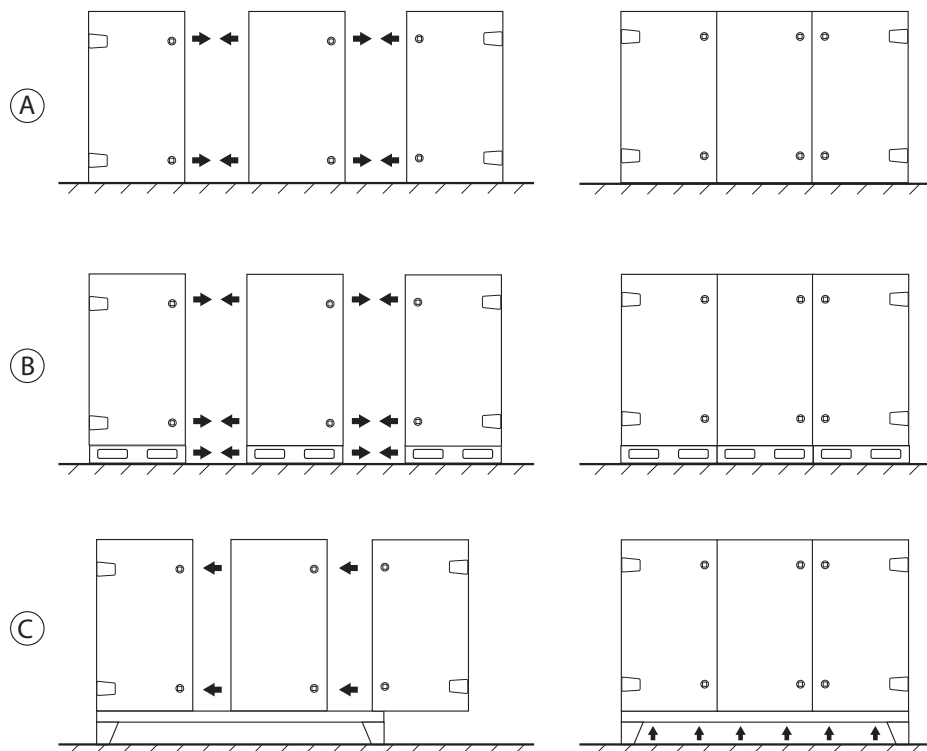
Es ist sehr wichtig, einen geeigneten Platz zum Aufhängen von flachen Geräten zu bestimmen, die an der Decke befestigt werden. Sie sollten solche Geräte nicht über der Treppe oder hoch oben aufhängen, wo es nicht möglich ist, sie ohne Spezialausrüstung zu erreichen. Wenn das Gerät hinter der abgehängten Decke verborgen ist, darf die Inspektionsöffnung (falls vorhanden) nicht kleiner sein als die Abmessungen des Geräts, oder die Decke muss so installiert werden, dass sie leicht demontiert werden kann, ohne ihre Strukturen zu beschädigen. Die meisten flachen Geräte haben seitlich eine Automatisierungsbox (siehe Abschnitt „Gerätekomponenten“). Alle externen Geräte und Sensoren werden innerhalb der Automationsbox angeschlossen, lassen Sie also mindestens 500 mm Abstand zur Gebäudewand. Dies ermöglicht einen leichteren Zugang zur Elektronik während der Installation oder Reparatur.



- Es ist notwendig, zusätzliche Servicebereiche für hoch oben installierte Geräte einzurichten, die ein sicheres Arbeiten bei der technischen Wartung (z. B. beim Filterwechsel) oder Reparatur ermöglichen.
- Beachten Sie bei der Wahl des Aufstell- oder Aufhängeortes, dass die vorbeugende Wartung mindestens zweimal im Jahr, manchmal auch öfter, durchgeführt werden sollte; daher sollte der Benutzer oder die für die Wartung des Geräts verantwortliche Person dieses so sicher und einfach wie möglich erreichen können.

### 3.3. Verbindung der Abschnitte

Größere Geräte einiger Modelle werden aus separaten Sektionen zusammengebaut (siehe Abschnitt „Gerätekomponenten“), um sie leichter transportieren oder durch die engen Öffnungen der Gebäudekonstruktionen befördern zu können. Solche Geräte werden in der Regel am endgültigen Aufstellungsort montiert. Je nachdem, ob das Gerät ohne Einbaurahmen, mit werkseitig montiertem Einbaurahmen oder dem separat bestellten Einbaurahmen bestellt wurde, unterscheidet sich die Montage der Abschnitte geringfügig. Abschnitte der Geräte ohne Montagerahmen sollten einfach miteinander verbunden werden. Abschnitte der Geräte mit werkseitig hergestellten Montagerahmen, die für jeden Abschnitt separat ausgelegt sind, sollten zusätzlich durch die dafür vorgesehenen Bohrungen im Montagerahmen angezogen werden (zuerst die Schrauben an den inneren Verbindungen der Abschnitte anschrauben und erst dann den Montagerahmen befestigen). Wenn die Geräte auf einem separat bestellten Montagerahmen montiert werden (siehe Abb. 9), sollten ihre Abschnitte zusammengesetzt und befestigt werden, indem sie auf den Montagerahmen gelegt und dann mit selbstschneidenden Schrauben daran befestigt werden.



**Abb. 9.** Verbindung von Abschnitten ohne Montagerahmen und mit Montagerahmen  
 A – ohne Montagerahmen, B – mit werkseitig montiertem Rahmen für jedn Abschnitt separat,  
 C – mit separat zu bestellendem Montagerahmen

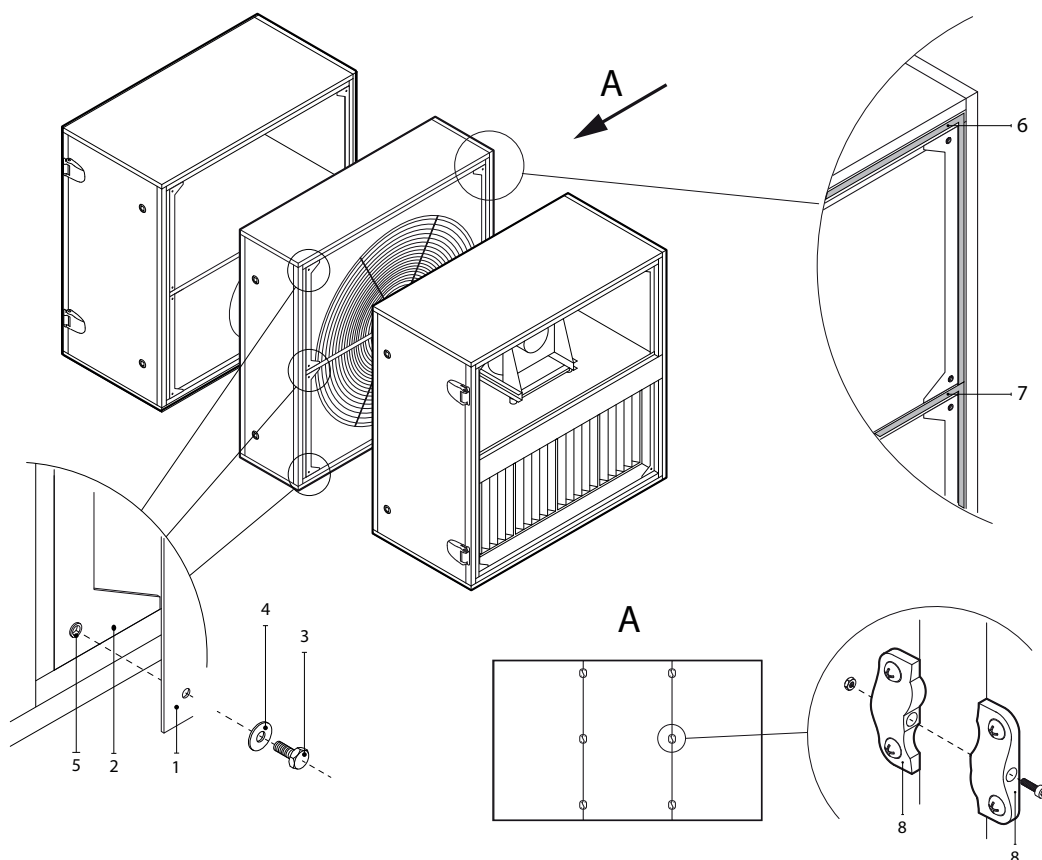
Bevor Sie die Abschnitte einer Lüftungsanlage befestigen, müssen Sie die Verbindungskabel und Drähte der Abschnitte anschließen (siehe Kapitel „Elektrische Installation“).



- Wenn aus irgendeinem Grund Teile der Anlage vor der Installation an ihrem endgültigen Standort demontiert wurden, kann die Luftdichtheit der Anlage von den in der Dokumentation angegebenen Daten abweichen, es sei denn, die Anlage wird von durch den Hersteller geschultem Personal zusammengebaut.
- Zwischen den Abschnitten müssen Dichtungen angebracht werden ( im Lieferumfang enthalten).
- Bei der Installation im Freien müssen die Fugen zwischen den Abschnitten zusätzlich mit Silikon oder einem anderen Dichtmittel abgedichtet werden.
- Das Bohren und Verwenden von selbstschneidenden Schrauben am Gehäuse der Anlage ist verboten (sofern dies nicht durch die Konstruktion vorgesehen ist), da Kabel oder Rohre im Inneren des Gehäuses beschädigt werden können.

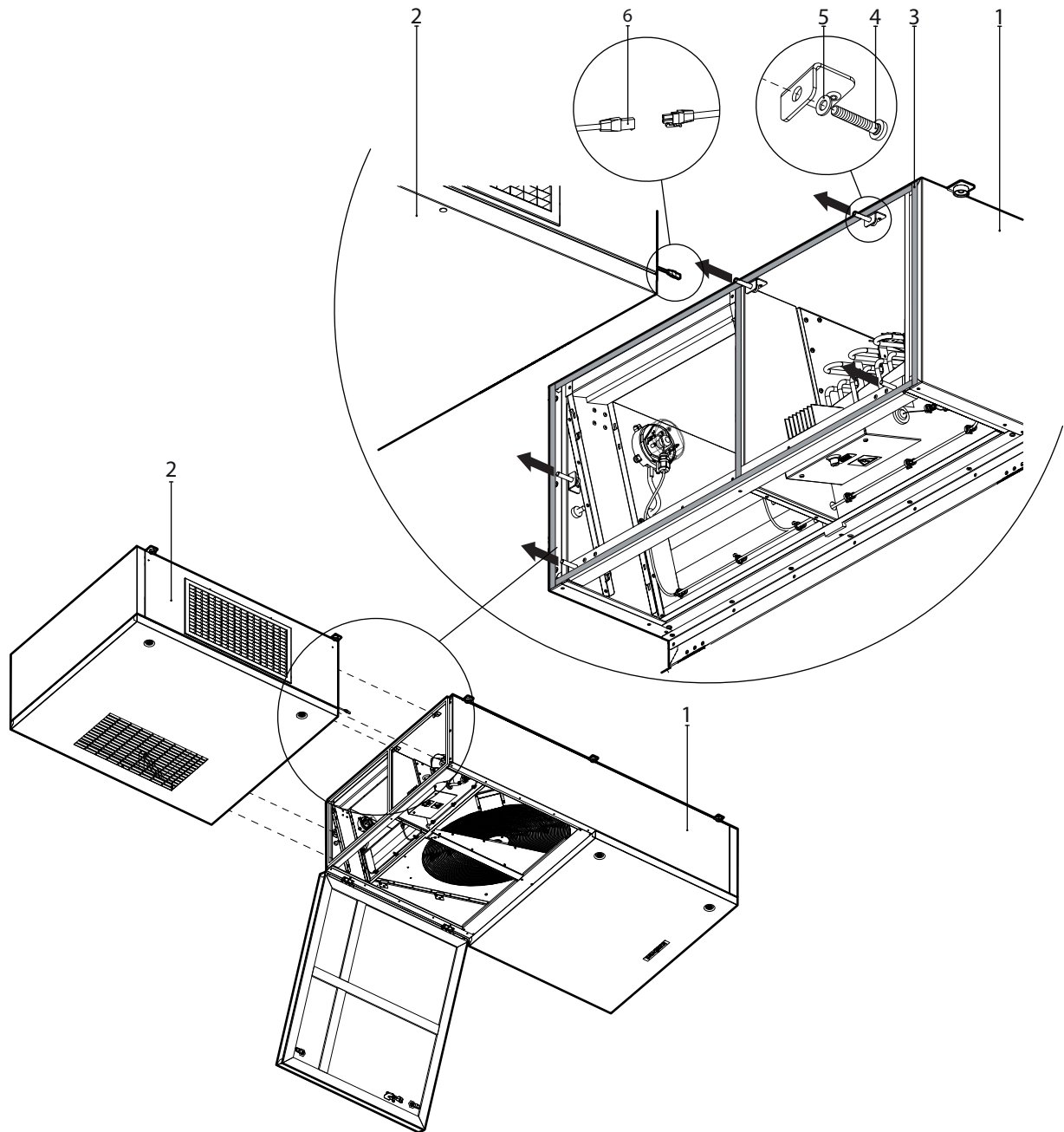
Abhängig von der Größe des Gerätes können die einzelnen Abschnitte mit externen Spannelementen oder internen Spannwickeln unter Verwendung der mitgelieferten Schrauben miteinander verbunden werden. Die Dichtungen (im Lieferumfang enthalten) müssen vor dem Zusammenfügen der Abschnitte an den Verbindungsstellen angebracht werden. Die Dichtungen sind um den gesamten Umfang des Abschnitts sowie auf einem Regal installiert, das verschiedene Luftströme trennt. Die Schrauben der Abschnitte müssen so angezogen werden, dass die Dichtung vollständig zusammengedrückt wird und der Abstand zwischen den Abschnitten nicht mehr als 2-3 mm beträgt.

Die Abschnitte werden sowohl an den Innenecken als auch in der Mitte am Regal festgezogen und trennen verschiedene Luftströme. Falls einige Befestigungslöcher schwer zu erreichen sind (z. B. in der Nähe der Lüfter oder bei kleineren Geräten), können diese Abschnitte mit Hilfe der werkseitig montierten externen Spannelemente, die Sie an der Ober- oder Rückseite des Geräts finden, leichter festgezogen werden.



**Abb. 10.** Verbindung von Abschnitten und deren Abdichtung

- 1 – Kante des ersten Abschnitts, der festgezogen werden soll, 2 – Kante des zweiten Abschnitts, der festgezogen werden soll,  
 3 – Schraube M8, 4 – Unterlegscheibe, 5 – Gewindebuchse, 6 – selbstklebende Dichtung,  
 7 – Dichtung auf einem Regal, das verschiedene Luftströme trennt, 8 – externe Spannelemente



1. Lüftungsgerät,
2. Schalldämpferabschnitt,
3. Klebeabstandshalter,
4. Schraube M8,
5. Unterlegscheibe
6. Anschluss des Zulufttemperatursensors

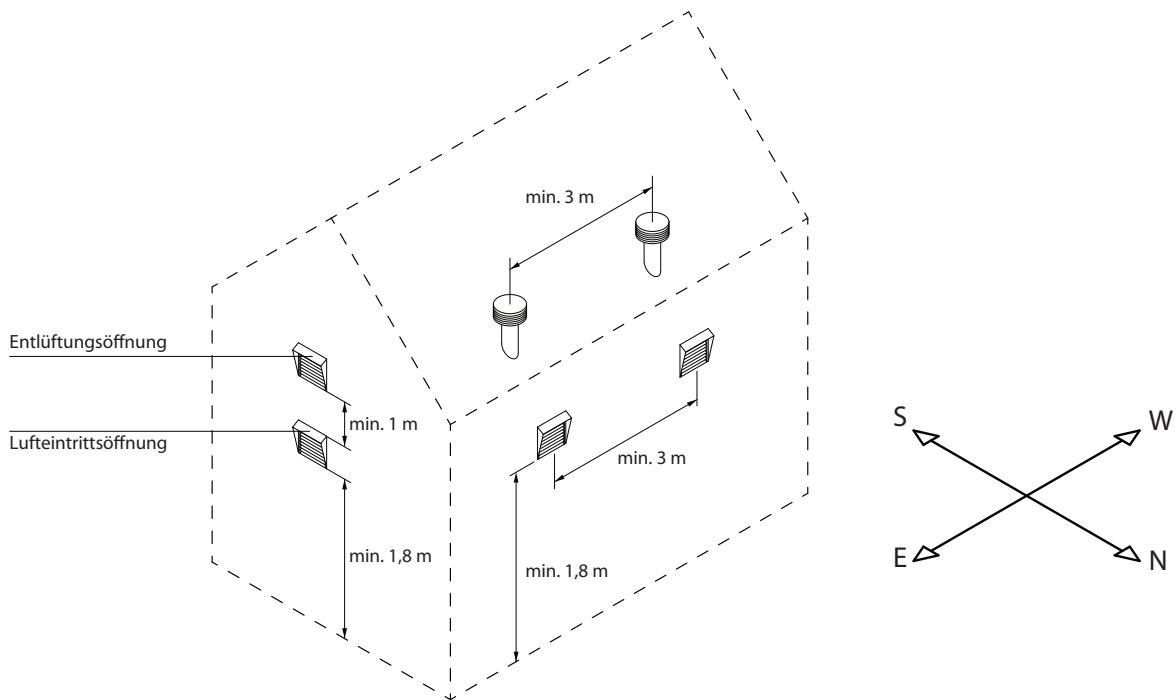
**Abb. 11.** Verbinden und Abdichten der Sektionen der Einheit Verso R 1000 FSA

### 3.4. Installation des Kanalsystems

Die in das Gerät ein- und austretende Luft strömt durch das Kanalsystem. Das Kanalsystem sollte so konstruiert und ausgewählt werden, dass es niedrige Luftstromgeschwindigkeiten und geringe Druckdifferenzen aufweist, wodurch genauere Luftstromgeschwindigkeiten, ein geringerer Energieverbrauch, ein geringerer Geräuschpegel und eine längere Lebensdauer des Geräts gewährleistet werden.

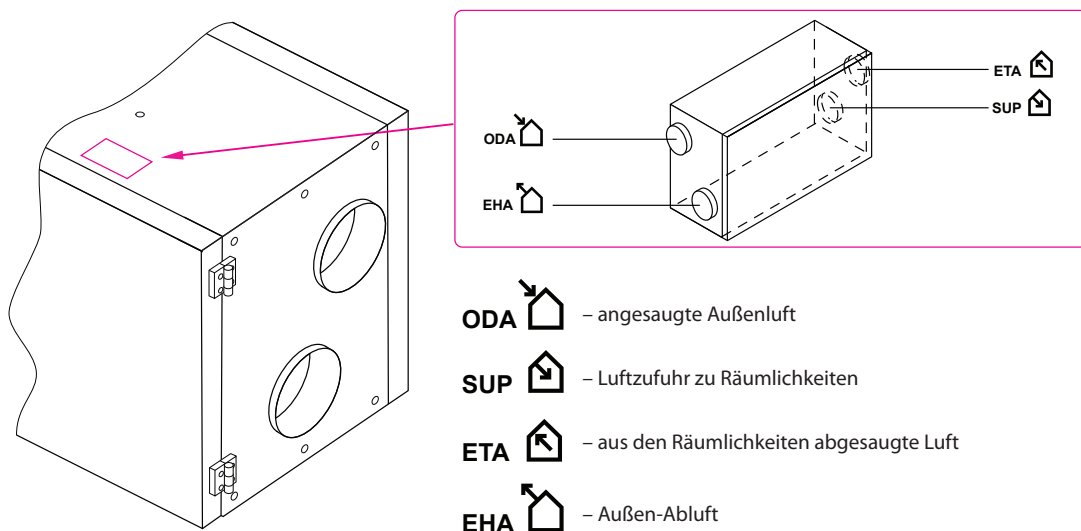
Außenventilatoren müssen so weit wie möglich auf verschiedenen Seiten des Gebäudes installiert werden, um zu verhindern, dass die Abluft in die Lufteinlässe zurückgelangt. Installieren Sie die Lufteintrittsöffnungen dort, wo die Außenluft am saubersten ist: Richten Sie sie nicht auf eine Straße, einen Parkplatz oder eine Feuerstelle im Freien. Wir empfehlen außerdem, die Lufteintrittsöffnung an der Nord- oder Ostseite des Gebäudes zu installieren, wo die Sonnenwärme im Sommer keinen signifikanten Einfluss auf die Zulufttemperatur hat.

Es wird dringend empfohlen, die Kanäle der Außen- und der Fortluft mit einem minimalen Gefälle zu installieren. Dadurch kann Feuchtigkeit bei Regen oder Schnee in das Lüftungsgerät verhindert werden.



Es wird empfohlen, die Kanäle in unbeheizten Räumen (Dachboden, Keller) zu isolieren, um Wärmeverluste zu vermeiden. Es wird auch empfohlen, die Zuluftkanäle zu isolieren, wenn das Gerät zur Raumkühlung verwendet wird.

Die Luftkanäle werden mit selbstschneidenden Schrauben am Gerät befestigt. Rechteckige Kanäle werden mit Flanschverbindungen montiert. Auf dem Aufkleber auf dem Klimagerät sind unterschiedliche Luftstromkanalpositionen markiert:





- Kanäle, über die das Gerät mit der Außenseite des Gebäudes verbunden ist, müssen isoliert werden (Dämmstoffdicke 50-100 mm), um Kondensation auf kalten Oberflächen zu verhindern.
- Die Zu- und Abluftkanäle müssen mit Luftschießklappen (mechanisch federbelastet oder elektrisch mit Stellantrieben) ausgestattet sein, um das Gerät im ausgeschalteten Zustand vor Witterungseinflüssen zu schützen.
- Um die Geräuschübertragung von RLT-Geräten durch die Kanäle in belüftete Bereiche zu minimieren, müssen Schalldämpfer an das Gerät angeschlossen werden.
- Kanalsystemelemente sind mit separaten Halterungen zu versehen und so zu montieren, dass ihr Gewicht nicht auf das Gerätegehäuse verlagert wird.

Der Durchmesser der Kanäle variiert je nach Gerätemodell:

Unit	Kanaldurchmesser, mm				
	Typ des Kanals	ODA	SUP	ETA	EHA
<b>Verso R</b>					
1000 U/H/V 1300 U/H/V 1500 U/H/V 1300 F 1500 F	Rund	315	315	315	315
1000 FSA	Rund/ Rechteckig	315	600 × 300	600 × 300	315
1700 U/H/V 2000 U/H/V	Rechteckig	400 × 300	400 × 300	400 × 300	400 × 300
2000 F	Rund	355	355	355	355
2500 H	Rechteckig	700 × 300	700 × 300	700 × 300	700 × 300
3000 U/H/V 4000 U/H/V 3000 F	Rechteckig	500 × 400	500 × 400	500 × 400	500 × 400
5000 V	Rechteckig	300 × 1100	300 × 1100	300 × 1100	300 × 1100
5000 H	Rechteckig	1000 × 500	1000 × 500	1000 × 500	1000 × 500
7000 H	Rechteckig	1200 × 600	1200 × 600	1200 × 600	1200 × 600
7000 V	Rechteckig	300 × 1200	300 × 1200	300 × 1200	300 × 1200
<b>Verso CF</b>					
1000 U/H/V 1000 F 1300 U/H/V 1300 F 1500 F 1700 U/H/V	Rund	315	315	315	315
2000 F	Rechteckig	600 × 300	600 × 300	600 × 300	600 × 300
2300 U/H/V	Rechteckig	400 × 300	400 × 300	400 × 300	400 × 300
2500 F	Rechteckig	700 × 300	700 × 300	700 × 300	700 × 300
3500 U/H/V	Rechteckig	500 × 400	500 × 400	500 × 400	500 × 400
5000 V	Rechteckig	350 × 1100	350 × 1100	350 × 1100	350 × 1100

### 3.5. Installation von externen Heiz-/Kühlvorrichtungen

Die Rohre vom Erhitzer und Kühler werden an eine Pumpengruppe (PPU) angeschlossen, die warmes/kaltes Wasser aus dem Wassersystem des Gebäudes liefert. Wärmetauscher für Kühler/Heizer mit Direktverdampfung (DX) sind werkseitig mit Stickstoffgas gefüllt. Vor dem Anschluss der Wärmetauscherspule an das Kühlsystem wird das Stickstoffgas durch ein Ventil abgelassen, das anschließend abgeschnitten wird, und die Spulenanschlüsse werden an die Rohrleitung gelötet. Spulen für Wasser- oder DX-Kühler sind mit Kondensatwannen ausgestattet, an die ein Siphon und eine Ablaufleitung angeschlossen werden müssen (siehe Kapitel „Anschluss eines Kondensatablasses“).



Alle Anschlüsse an die Rohrleitungen und das Stromnetz des Heiz- oder Kühlsystems müssen von einer qualifizierten Fachkraft ausgeführt werden.

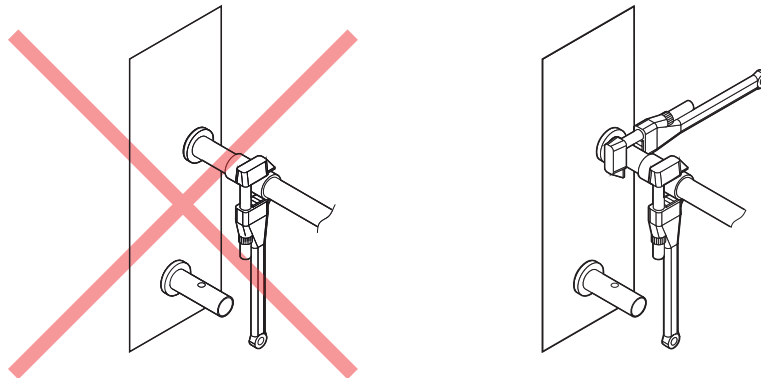


Abb. 12. Anschluss von Muffen

Beim Anschließen von Muffen von Wassererhitzern/-kühlern sind zwei Rohrclips zum Sichern der Muffen zu verwenden, da diese sonst beschädigt werden. Wenn im Heizgerät Wasser verwendet wird, muss zum Frostschutz der Wassertempersensor (B5) so nahe wie möglich am Heizgerät mit einem Riemen an der Rücklaufleitung installiert und befestigt werden. Befestigen Sie den Sensor so, dass sein Metallteil einen guten Kontakt mit der Oberfläche des Rohrs hat. Der Sensor muss thermisch isoliert werden, um zu verhindern, dass die Raumtemperatur die Messung der Wassertemperatur verfälscht.

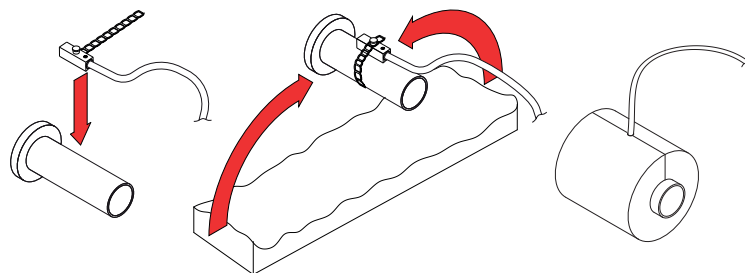


Abb. 13. Installation eines Rücklauf-Wassertempersensors



- Beim Betrieb von Lüftungsanlagen bei Temperaturen unter 0 °C ist es erforderlich, ein Wasser-Glykol-Gemisch als Wärmeträger zu verwenden oder eine Rücklaufwassertemperatur von mindestens 25 °C einzuhalten.
- Das Rohrleitungspaket<sup>1</sup> muss eine Umwälzpumpe, die das Heiz-/Kühlmittel durch die Spule (kleinerer Kreislauf) umwälzt, und ein 3-Wege-Mischventil mit moduliertem Stellantrieb enthalten. In Fällen, in denen ein 2-Wege-Ventil verwendet wird, müssen zusätzlich Rückschlagventile installiert werden, um eine kontinuierliche Zirkulation in einem kleineren Kreislauf zu gewährleisten. PPU muss so nah wie möglich an der Wasserspule installiert werden.
- Um den Warmwasserbereiter zusätzlich vor dem Einfrieren zu schützen, können Sie auch einen Kapillarthmostat verwenden (siehe Abschnitt „Elektrische Installation“), der an der Oberfläche des Warmwasserbereiters montiert werden sollte.

### 3.6. Anschluss des Kondensatablaufs

Der Betrieb von Anlagen mit Gegenstrom-Plattenwärmetauschern oder Kühleinrichtungen verursacht Kondensation, die sich in speziell konstruierten Kondensatwannen sammelt. Kondensat wird aus den Kondensatwannen über Abflussrohre abgeführt, daher muss ein Kondensatablaufsystem angeschlossen werden. Entwässerungsleitungen müssen einen Durchmesser von haben und mit Gefälle verlegt werden, ohne Verengungen oder Schleifen, die den Wasserabfluss verhindern. Wenn die Entwässerungsleitung im Freien oder in unbeheizten Räumen verläuft, muss sie ausreichend isoliert oder mit einem Entwässerungsheizkabel ausgestattet sein, um ein Einfrieren des Wassers im Winter zu verhindern. Die Entwässerungsleitungen sind mit einem Siphon an die Einheit angeschlossen. Aufgrund des positiven oder negativen Luftdrucks im Lüftungsgerät kann das Wasser nicht von selbst aus der Kondensatauffangwanne abfließen. Daher ist es notwendig, einen Siphon mit der richtigen Höhe oder einen Siphon mit einem Rückschlagventil an die Entwässerungsleitung anzuschließen.

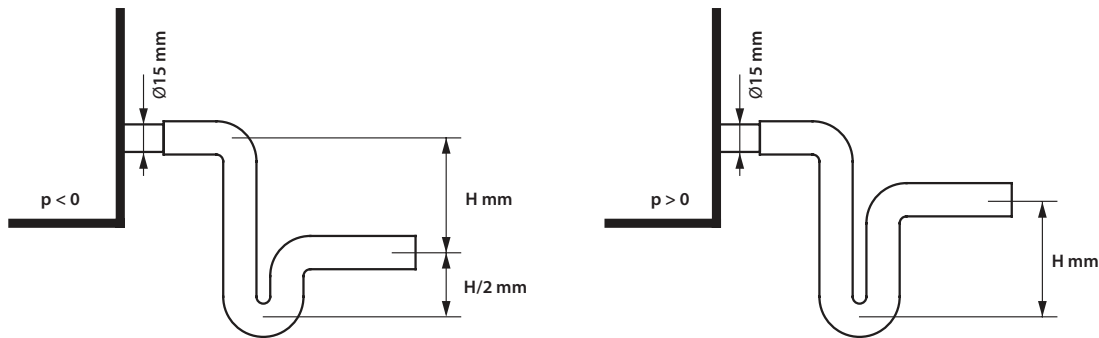


Abb. 14. Installation eines Siphons

Die Höhe  $H$  eines Siphons ohne Rückschlagventil wird entsprechend dem statischen Druck  $p$  im Inneren der Lüftungseinheit gewählt:

$$H [mm] = 25 + p [mm H_2O] = 25 + 0.1 \times p [Pa]$$

Die Bauhöhe eines Siphons mit Rückschlagventil kann geringer sein; sie hängt jedoch von den technischen Daten des verwendeten Siphons ab; daher empfehlen wir, die Bauhöhe nach Möglichkeit so zu wählen wie bei einem Siphon ohne Rückschlagventil.

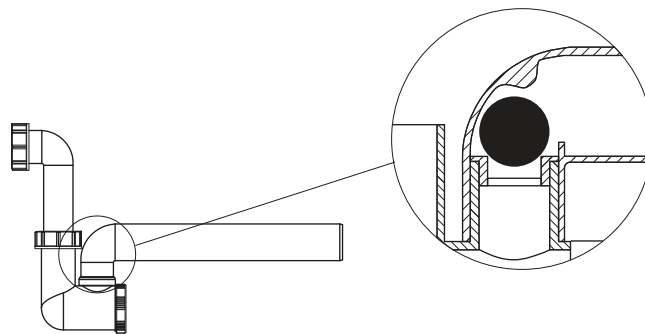


Abb. 15. Beispiel eines Siphons mit Rückschlagventil

Jedes Entwässerungssystem kann nicht direkt an das gemeinsame Abwassersystem angeschlossen werden, um die Zu- und Abluft vor Kontamination mit Bakterien und Gerüchen zu schützen. Kondensat aus dem Entwässerungssystem des Lüftungsgeräts ist in einem separaten Behälter zu sammeln oder ohne direkten Kontakt zu einem Abwasserkanalgitter zu leiten: Schließen Sie den Abfluss nicht direkt an die Kanalisation an und tauchen Sie ihn nicht in Wasser ein. Der Ort der Kondensatsammlung muss zur Reinigung und Desinfektion leicht zugänglich sein.

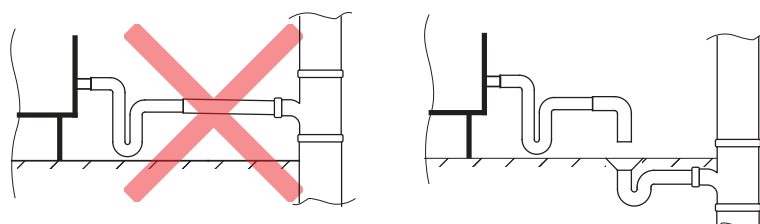
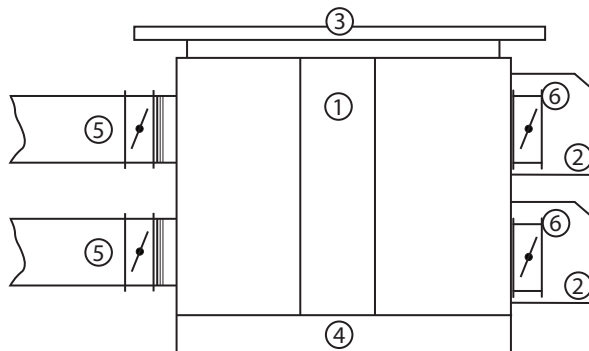


Abb. 16. Anschluss des Kondensatablaufs an die Kanalisation

### 3.7. Außenanlagen

Verso Standard-Lüftungsgeräte sind ohne zusätzliche Modifikation nicht für die Installation im Außenbereich geeignet.

Geräte, die im Freien installiert werden sollen, müssen am Grundrahmen befestigt werden, und die Luftklappen müssen an den Kanalanschlüssen installiert werden. Das Lüftungsgerät muss vor Witterungseinflüssen geschützt werden, indem ein entsprechendes Dach und Hauben installiert werden. Wenn möglich, wird empfohlen, das Gerät in der Nähe der Wände zu installieren, um einen zusätzlichen Schutz vor Wind zu gewährleisten.



**Abb. 17.** Zubehör für den Außenbereich  
 1 – RLT-Gerät, 2 – Hauben, 3 – Dach, 4 – Grundrahmen,  
 5 – Luftklappen raumseitig (empfohlen),  
 6 – Außenluft-Schließklappen (obligatorisch)

Weitere Informationen zur Installation der Lufthauben und des Daches finden Sie im Abschnitt „Installationsanleitung für Zubehör für den Außenbereich“.



- Bei Außenaufstellung müssen Geräte mit Entwässerungsrohren zusätzlich gegen Einfrieren geschützt werden, z.B. mit elektrischen Heizkabeln für Entwässerungsrohre.
- Anschlüsse von Anlagen zur Außenaufstellung müssen zusätzlich abgedichtet werden (Dichtmittel nicht im Lieferumfang enthalten).
- Wenn die Außenanlage in der kalten Jahreszeit abgeschaltet wird, müssen Zu- und Abluftkanäle (auf der Innenseite) mit zusätzlichen Luftabsperklappen versehen werden. Diese sollen verhindern, dass warme Raumluft bei Stillstand in der Anlage zirkuliert, um Kondensation zu vermeiden, die sich nachteilig auf die elektronischen Komponenten auswirken kann.



Zu- und Ablufthauben müssen möglichst weit voneinander entfernt installiert werden (z. B. durch zusätzliche Kanalsegmente zwischen RLT-Gerät und Haube), um zu verhindern, dass die Abluft zu den Lufteinlässen zurückkehrt.



Die Stellantriebe der Luftklappen der im Freien montierten Lüftungsanlage müssen vor Regen und Schnee geschützt werden. Die Antriebe müssen durch die Installation von zusätzlichen Schutzkästen oder Hauben abgedeckt werden.



## 4. TECHNISCHE INFORMATIONEN

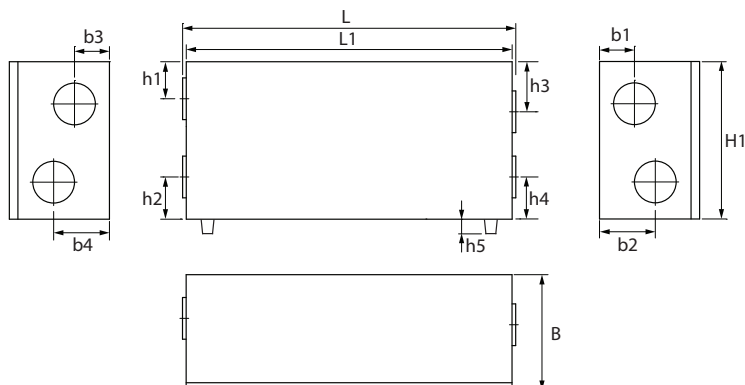
Typ	Warm wasser			Elektrisches			Leistungs- aufnahme der Venti- latoren W	Gewicht kg
	Strom	Spannung	Heizleistung	Strom	Spannung	Heizleistung		
	A	V	kW <sup>1</sup>	A	V	kW		
<b>Verso R</b>								
1000 U/H/V	3,3	1~230	7,0	7,3	3~400	3	2 × 180	196
1300 U/H/V	6,5	1~230	10,2	12,7	3~400	4,5	2 × 270	203
1000 FSA	-	-	-	7,8	3~400	3	2 × 123	238
1300 F	7,1	1~230	8 <sup>2</sup>	11,1	3~400	3	2 × 370	144
1500 F	-	-	-	12,1	3~400	6	2 × 350	195
1500 U/H/V	7,1	1~230	11,7	13,3	3~400	4,5	2 × 450	206
1700 U/H/V	7,1	1~230	13,8	13,3	3~400	4,5	2 × 470	220
2000 U/H/V	6,3	1~230	16,4	16,9	3~400	7,5	2 × 650	210
2000 F	6,3	1~230	10,5 <sup>2</sup>	16,8	3~400	7,5	2 × 670	280
2500 H	8,3	1~230	13,7 <sup>2</sup>	18,8	3~400	7,5	2 × 520	289
3000 U/H/V	7,1	3~400	27,7	19,8	3~400	9	2 × 850	456
3000 F	7,1	3~400	16,1 <sup>2</sup>	19,8	3~400	9	2 × 720	289
4000 U/H/V	9,7	3~400	28,3	31,1	3~400	15	2 × 1830	518
5000 V	8,1	3~400	41,4	29,5	3~400	15	2 × 1215	600
5000 H	13,1	3~400	21,4	-	-	-	2 × 1000	442
7000 H	12,9	3~400	36	-	-	-	2 × 1340	765
7000 V	16	3~400	46,2	37,7	3~400	15	2 × 1170	700
<b>Verso CF</b>								
1000 U/H/V	3,3	1~230	9,0	9,5	3~400	4,5	2 × 178	269
1000 F	3,3	1~230	5,2	7,3	3~400	3	2 × 168	173
1300 U/H/V	6,5	1~230	11	12,7	3~400	4,5	2 × 370	225
1300 F	6,5	1~230	7,1	12,7	3~400	4,5	2 × 360	175
1500 F	7,1	1~230	7,6	13,3	3~400	4,5	2 × 460	190
1700 U/H/V	7,1	1~230	11,4	13,3	3~400	4,5	2 × 465	243
2000 F	11,7	1~230	13,4	16,6	3~400	7,5	2 × 450	235
2300 U/H/V	6,3	1~230	13,4	16,8	3~400	7,5	2 × 660	250
2500 F	6,3	1~230	13,6	16,9	3~400	7,5	2 × 640	340
3500 U/H/V	6,3	3~400	18,7	23,4	3~400	12	2 × 960	500
5000 V	8,3	3~400	40,6	29,7	3~400	15	2 × 1850	680

<sup>1</sup> Parameters of hot water 60–40 °C.

<sup>2</sup> Wasserkanal-Lufterhitzer (DH). Extra bestellen.

## 5. GERÄTEABMESSUNGEN

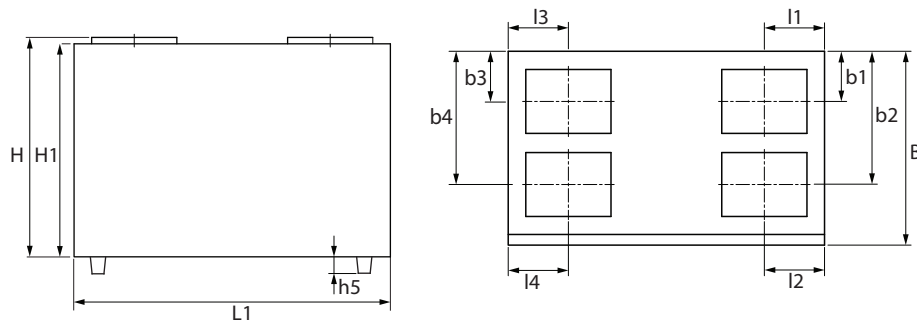
### 5.1. Horizontale Einheiten



Typ	Inspek- tionsseite	Abmessungen, mm											
		Weite B/B1	Länge <sup>1</sup> , L/L1	Höhe, H/H1	h1	h2	h3	h4	h5	b1	b2	b3	b4
<b>Verso R</b>													
1000 UH/H 1300 UH/H 1500 UH/H	Rechts R1	906	1505/1355	905	247	246	247	246	-	252	624	624	252
	Links L1	906	1505/1355	905	247	246	247	246	-	624	252	252	624
	Rechts R1	910	1547/1485	1000	270	270	270	270	-	234	624	624	234
1700 UH/H 2000 UH/H	Links L1	910	1547/1485	1000	270	270	270	270	-	624	234	234	624
	Rechts R1	1000	1606 (618, 370, 618)	1000	269	269	269	269	-	500	500	500	500
2500 H	Links L1	1000	1606 (618, 370, 618)	1000	269	269	269	269	-	500	500	500	500
	Rechts R2	1000	1606 (618, 370, 618)	1000	269	269	269	269	-	500	500	500	500
	Links L2	1000	1606 (618, 370, 618)	1000	269	269	269	269	-	500	500	500	500
	Rechts R1	1150	2100 (650, 700, 750)	1150	303	303	303	303	-	323	827	827	323
3000 UH/H 4000 UH/H	Links L1	1150	2100 (650, 700, 750)	1150	303	303	303	303	-	827	323	323	827
	Rechts R1	1300	1872 (751, 370, 751)	1300	340	340	340	340	150	650	650	650	650
5000 H	Links L1	1300	1872 (751, 370, 751)	1300	340	340	340	340	150	650	650	650	650
	Rechts R2	1300	1872 (751, 370, 751)	1300	340	340	340	340	150	650	650	650	650
	Links L2	1300	1872 (751, 370, 751)	1300	340	340	340	340	150	650	650	650	650
	Rechts R1	1500	1892 (751, 390, 751)	1520	400	400	400	400	125	750	750	750	750
7000 H	Links L1	1500	1892 (751, 390, 751)	1520	400	400	400	400	125	750	750	750	750
	<b>Verso CF</b>												
1000 UH/H 1300 UH/H 1700 UH/H	Rechts R1	910	1960/1810	905	242	242	242	242	-	253	625	625	253
	Links L1	910	1960/1810	905	242	242	242	242	-	625	253	253	625
2300 UH/H	Rechts R1	910	2060/2000	905	239	239	239	239	-	250	648	648	250
	Links L1	910	2060/2000	905	239	250	239	250	-	648	250	250	648
3500 UH/H	Rechts R1	1150	2500	1150	303	303	303	303	-	827	323	827	323
	Links L1	1150	2500	1150	303	303		303	-	827	323	827	323

<sup>1</sup> (L1,L2) – wenn das Gerät aus den Abschnitten.

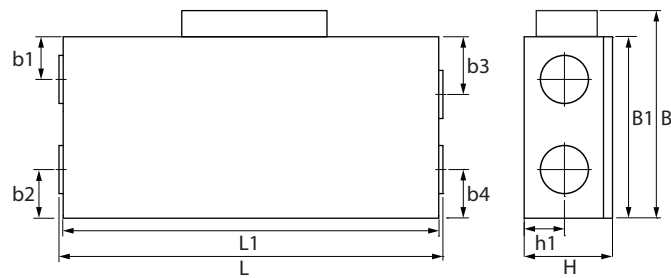
## 5.2. Vertikale Einheiten



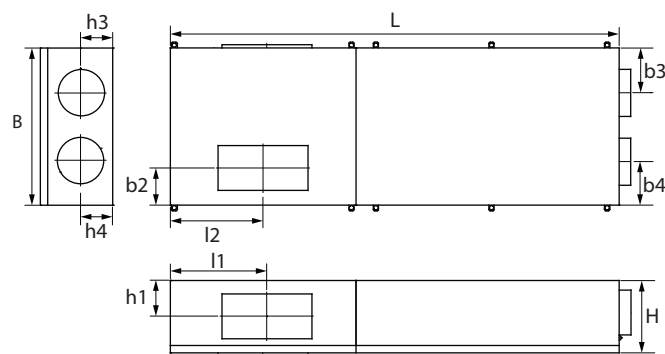
Typ	Inspek- tionsseite	Abmessungen, mm											
		Weite B/B1	Länge <sup>1</sup> , L/L1	Höhe, H/H1	l1	l2	l3	l4	h5	b1	b2	b3	b4
<b>Verso R</b>													
1000 UV/V 1300 UV/V 1500 UV/V	Rechts R1	906	1355	980/905	250	250	250	250	-	253	651	253	651
	Links L1	906	1355	980/905	250	250	250	250	-	253	651	253	651
1700 UV/V 2000 UV/V	Rechts R1	910	1485	1030/1000	282,5	282,5	282,5	282,5	-	235,5	625,5	235,5	625,5
	Links L1	910	1485	1030/1000	282,5	282,5	282,5	282,5	-	235,5	625,5	235,5	625,5
3000 UV/V 4000 UV/V	Rechts R1	1150	2100 (750, 700, 650)	1181/1150	328,5	328,5	328,5	328,5	-	323	827	323	827
	Links L1	1150	2100 (750, 700, 650)	1181/1150	328,5	328,5	328,5	328,5	-	323	827	323	827
5000 V HW/ HCW/DX 5000 V HE	Rechts R1	1405	1900 (700, 500, 700)	1400	175	530	175	530	150	702,5	702,5	702,5	702,5
	Links L1	1405	1900 (700, 500, 700)	1400	175	530	175	530	150	702,5	702,5	702,5	702,5
7000 V	Rechts R1	1505	2204 (842,390,972)	1533	246	646	245	645	150	750	750	750	750
	Links L1	1505	2204 (972,390,842)	1533	245	645	246	646	150	750	750	750	750
<b>Verso CF</b>													
1000 UV/V 1300 UV/V 1700 UV/V	Rechts R1	910	1810	980/905	253	253	253	253	-	253	651	253	651
	Links L1	910	1810	980/905	253	253	253	253	-	253	651	253	651
2300 UV/V	Rechts R1	910	2000	935/905	281	281	281	281	-	250	653	250	653
	Links L1	910	2000	935/905	281	281	281	281	-	250	653	250	653
3500 UV/V	Rechts R1	1150	2500	1181/1150	329	329	329	329	-	323	827	323	827
	Links L1	1150	2500	1181/1150	329	329	329	329	-	323	827	323	827
5000 V	Rechts R1	1400	2315 (500, 1315, 500)	1391/1340	286	785	286	785	150	698	698	698	698
	Links L1	1400	2315 (500, 1315, 500)	1391/1340	286	785	286	785	150	698	698	698	698

<sup>1</sup> (L1,L2) – wenn das Gerät aus den Abschnitten.

### 5.3. Flache Einheiten



Typ	Inspektionsseite	Abmessungen, mm							
		B/B1	Länge, L/L1	Höhe, H/H1	h1	b1	b2	b3	b4
<b>Verso R</b>									
1300 F	Rechts R2/L1	1050/940	1510/1360	480	220	250	245	250	245
	Links L2/R1	1050/940	1510/1360	480	220	250	245	250	245
1500 F	Rechts R2/L1	1050	1961/1807	485	216	300	300	300	300
	Links L2/R1	1050	1961/1807	485	216	300	300	300	300
2000 F	Rechts R2/L1	1318/1210	2203/2060	527	263	305	305	305	305
	Links L2/R1	1318/1210	2203/2060	527	263	305	305	305	305
3000 F	Rechts R2/L1	1318/1210	2220/2160	648	324	303	303	303	303
	Links L2/R1	1318/1210	2220/2160	648	324	303	303	303	303
<b>Verso CF</b>									
1000 F	Rechts R2/L1	1210/1100	1795/1650	527	263	275	275	275	275
1300 F	Links L2/R1	1210/1100	1795/1650	527	263	275	275	275	275
1500 F									
2000 F	Rechts R1	1645/1600	1810/1750	480	216	400	400	400	400
	Links L1	1645/1600	1810/1750	480	216	400	400	400	400
2500 F	Rechts R2/L1	2045/2000	1910/1850	528	263,5	500	500	500	500
	Links L2/R1	2045/2000	1910/1850	528	263,5	500	500	500	500



Typ	Inspektionsseite	Abmessungen, mm										
		Weite, B	Länge, L	Höhe, H	l1	l2	b2	b3	b4	h1	h3	h4
<b>Verso R</b>												
1000 FSA	Rechts R1	1050	3000	490	2379	2380	248	302,5	302,5	240	216	216
	Links L1	1050	3000	490	621	620	248	302,5	302,5	240	216	216

## 6. ELEKTRISCHE INSTALLATION

Nur qualifiziertes Fachpersonal darf Elektroinstallationsarbeiten in Übereinstimmung mit den Anweisungen des Herstellers und den geltenden Rechtsvorschriften und Sicherheitsanforderungen durchführen. Vor der Installation von elektrischen Komponenten:



- Stellen Sie sicher, dass das Gerät vom Netz getrennt ist.
- Wenn das Gerät längere Zeit in einem unbeheizten Raum gestanden hat, vergewissern Sie sich, dass im Inneren kein Kondenswasser vorhanden ist, und prüfen Sie, dass die Anschlüsse und elektronischen Teile der Anschlüsse nicht durch Feuchtigkeit beschädigt sind.
- Überprüfen Sie das Stromkabel und andere Leitungen auf Schäden an der Isolierung.
- Ermitteln Sie den Schaltplan für Ihre Anlage entsprechend dem Anlagentyp.

### 6.1. Anforderungen für den elektrischen Anschluss



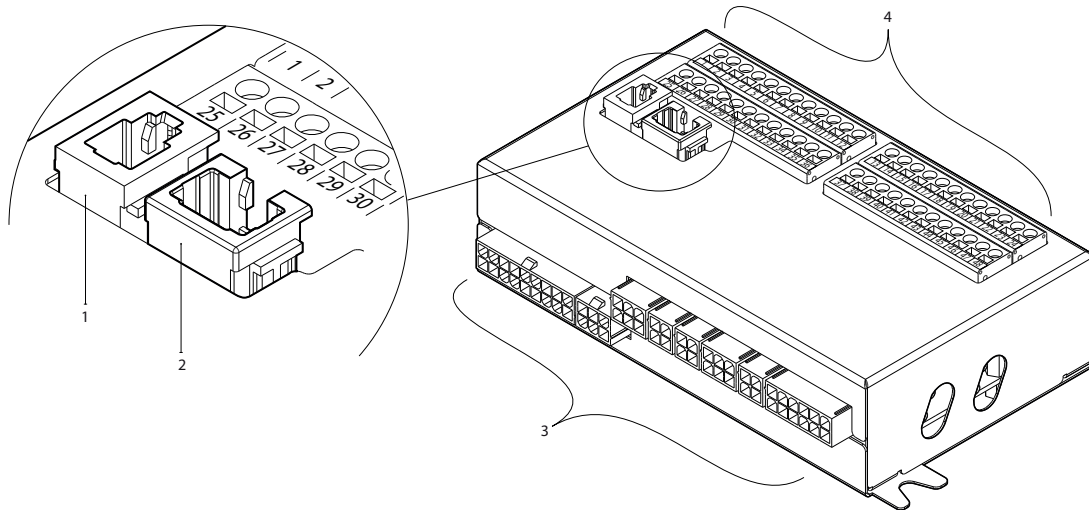
- Schließen Sie die Anlage nur an eine ordnungsgemäße Netzsteckdose mit Schutzerdung an. Die Erdung muss gemäß den Anforderungen von EN61557, BS 7671 installiert werden.
- Es wird empfohlen, das Lüftungsgerät mit dem Stromnetz über einen Schutzschalter mit 30 mA Fehlerstrom (Typ B oder B+) anzuschließen.
- Es wird empfohlen, die Kabel für die Steuerung in einem Abstand von mindestens 20 cm zu den Stromkabeln zu verlegen, um die Möglichkeit elektrischer Störungen zu verringern.
- Alle externen elektrischen Elemente müssen strikt nach dem Schaltplan des Geräts angeschlossen werden.
- Lösen Sie die Anschlüsse nicht durch Ziehen an Drähten oder Kabeln.

Der Durchmesser des Zuleitungskabels hängt von einem maximalen Strom ab, der im technischen Datenblatt der jeweiligen Anlage angegeben ist.

Strom, A	Kabeltyp
15	5 × 1,5 mm <sup>2</sup> (Cu)
21	5 × 2,5 mm <sup>2</sup> (Cu)
27	5 × 4,0 mm <sup>2</sup> (Cu)
34	5 × 6,0 mm <sup>2</sup> (Cu)
50	5 × 10,0 mm <sup>2</sup> (Cu)
70	5 × 16,0 mm <sup>2</sup> (Cu)
85	5 × 25,0 mm <sup>2</sup> (Cu)

## 6.2. Anschließen elektrischer Komponenten

Alle internen und externen Komponenten sind mit der Hauptplatine der C5-Steuertafel („RG1 in den Schaltplänen) verbunden, die sich in der Einheit befindet. Bei einigen Geräten müssen Sie die Metallabdeckung abschrauben, um an das Bedienfeld zu gelangen. Die genaue Position des C5-Bedienfelds im Gerät können Sie im Abschnitt „Gerätekomponenten“ sehen.



**Abb. 18.** C5-Steuerung-Hauptboard

1 – Verbindung zum Bedienpanel, 2 – Verbindung zum Intranet oder Internet,  
3 – innere Verbindungen der Komponenten, 4 – Ausgänge für externe Komponenten

Die Ausgänge für die externen Elemente der Controller-Platine sind nummeriert und werden nur zum Anschluss externer Komponenten verwendet. Diese können leer bleiben, wenn keine zusätzlichen Funktionen erforderlich sind.

EINGÄNGE	B9	Feuchtesensor	0..10V	25	1	B	MODBUS RS485 Anbindung	AUSGABE
			~24V	26	2	A		
			N	27	3	GND		
	B8	Luftqualitätssensor	0..10V	28	4	IN4	Externe Steuerung	EINGÄNGE
			~24V	29	5	IN3		
			N	30	6	IN2		
	B7	ABL Drucksensor für VAV	0..10V	31	7	IN1	Allgemein	
			~24V	32	8	C		
			N	33	9			
	B6	ZUL Drucksensor für VAV	0..10V	34	10	NTC	Rücklauf Temperaturfühler	B5
			~24V	35	11		Zuluft Temperaturfühler	B1
			N	36	12			
AUSGÄNGE	FG1	Luftklappenantrieb	0..10V	37	13	0..10V	Steuerung Luftbefeuchter	TG3
			~24V	38	14	GND		
			N	39	15	0..10V	PKW-Mischventil Anschluss / DX-Kapazitätssteuerung	TG2
	NO	40	16	~24V				
	NO	41	17	N				
	DX	DX3 / Heizen DX2 / Kühlen DX1 / Start Allgemein	NO	42	18	0..10V	PWW-Mischventil Anschluss	TG1
			NO	43	19	~24V		
			NO	44	20	N		
			NO	45	21	L		
	EINGANG	Wasserpumpe / Register Alarm	DIN	46	22	N	Kaltwasserpumpe 230V AC, 1A	S2
			GND	47	23	L		
				48	24	N		

**Abb. 19.** Anschlussklemmen für externe Komponenten auf dem C5-Hauptbedienfeld



Die Gesamtleistung aller externen Geräte mit 24 V Versorgungsspannung darf 25 W nicht überschreiten.

**Modbus RS485 (1-3)** – Datenkabelverbindung, um die Einheit von einem Gebäudeverwaltungsprogramm aus über das Modbus-RTU-Protokoll zu steuern. Diese Klemmen können auch für den Anschluss von zusätzlichen Heiz-/Kühlzonenregelungsmodulen verwendet werden (siehe „Installationsanleitung für zusätzliche Zonenregelung“).

**Externe Steuerung (4-8)** – Klemmen zur Steuerung spezifischer Funktionen der Anlage über externe Kontakte, die an eine gemeinsame Klemme 8 angeschlossen sind. Dazu gehören Thermostate, Schalter, Bewegungsmelder und andere Elemente mit normalerweise offenen oder geschlossenen Kontakten. Aktivierte Funktionen sind so lange aktiv, wie diese Kontakte verbunden sind.

- **Klemme 4** dient zum Umschalten zwischen Heiz- und Kühlbetrieb, wenn ein kombinierter Wassererhitzer verwendet wird (nach Anschluss der Klemmen werden der Wasserventilantrieb und die Pumpe entsprechend dem Kühlsignal gesteuert. Hier kann z.B. ein Thermostat angeschlossen werden, um die Klemmen zu schließen, wenn kaltes Wasser im System zirkuliert.
- Der Feuermelder erfordert einen NC-Kontakt, daher wird eine Brücke zwischen den Klemmen 6 und 8 angeschlossen, an deren Stelle das Gebäude-Brandsystem angeschlossen werden kann. Wenn der Kontakt getrennt wird, wird das Gerät angehalten, die Ventilatoren beschleunigen sich (entsprechend der Reihenfolge) und eine Feueralarmmeldung wird angezeigt.
- **Klemme 7** aktiviert einen Belüftungsmodus „Override“ (OVR). Dieser Modus hat Vorrang vor anderen Funktionen der Lüftungsanlage und kann auch aktiviert werden, wenn die Anlage gestoppt ist (d.h. zum Starten der Anlage durch Schließen der Kontakte). Die Einstellungen der OVR-Funktion werden über das Bedienfeld oder den Computer vorgenommen. Diese Funktion ist so lange aktiv, wie die Klemmen geschlossen sind.

**B5 (9-10)** – wenn ein Warmwasserregister installiert ist, wird diese Klemme für den Anschluss eines Rücklaufwassertemperaturfühlers (NTC 10k $\Omega$ ) verwendet, der vor dem Einfrieren schützt.

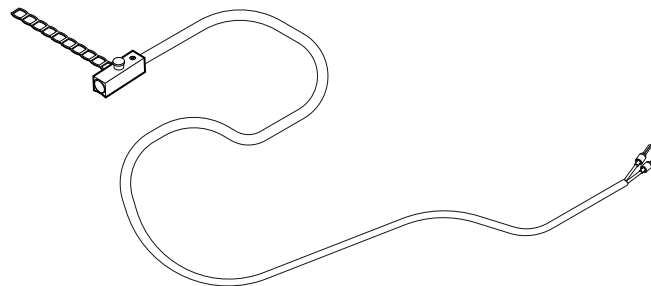


Abb. 20. Rücklauf-Wassertemperaturfühler

**B1 (11-12)** – Klemme für einen Zulufttemperaturfühler (NTC 10k $\Omega$ ) zur Steuerung der Lufttemperatur.

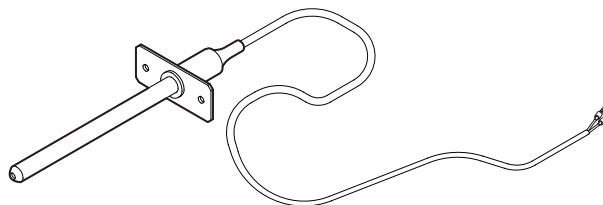
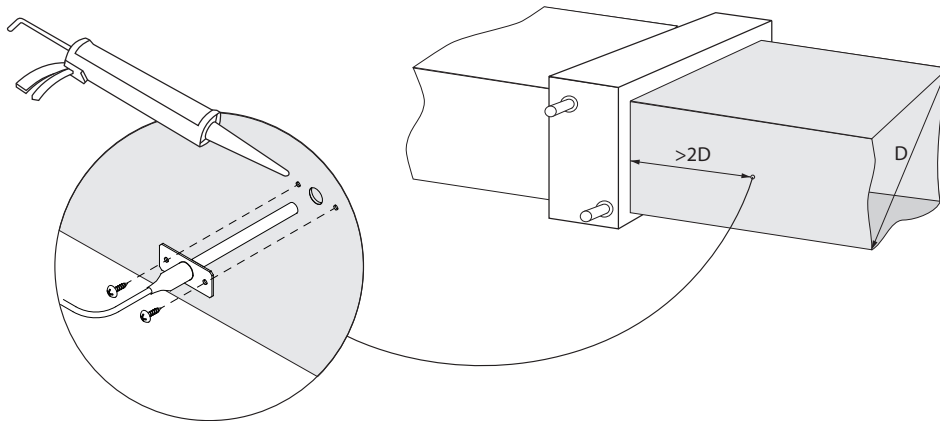


Abb. 21. Zuluft-Temperatur-Sensor

Für eine möglichst genaue Temperaturmessung ist der Sensor in einem Kanal nach allen Heiz-/Kühlvorrichtungen mindestens zwei Kanaldurchmesser von der nächstgelegenen Biegung entfernt zu installieren.



**Abb. 22.** Installation eines Zulufttemperaturfühlers

**TG3 (13-14)** – zum Anschluss des Steuersignals (0..10 V) eines externen Befeuchters oder Entfeuchters, falls aktiviert.

**TG2 (15-17)** – Stromversorgung (24 V AC) und Steuersignal (0..10 V) für einen Wasserkühler-Mischventilstantrieb. Wenn eine DX-Einheit installiert ist (gesteuert durch ein moduliertes Signal), wird das Steuersignal der DX-Einheit an diese Anschlüsse geschaltet und die Wasserkühlung deaktiviert.

**TG1 (18-20)** – Stromversorgung (24 V AC) und Steuersignal (0..10 V) für einen Wassererwärmer-Mischventilstantrieb. Wenn ein kombinierter Warmwasserbereiter/Kühler verwendet wird, wird der Ventiltrieb durch ein Heiz- oder Kühlsignal (je nachdem, welches geliefert wird) gesteuert.

**S2 (21-22)** – 230 V AC Versorgungsspannung für eine Kaltwasserzirkulationspumpe, die mit einer externen Wasserkühler-schlange verwendet wird und aktiviert wird, wenn eine Kühlung erforderlich ist. Max 1 A.

**S1 (23-24)** – 230 V AC Versorgungsspannung für eine Warmwasserzirkulationspumpe, die mit einer externen Wasserheiz-schlange verwendet wird und aktiviert wird, wenn eine Erwärmung erforderlich ist. Max 1 A.

**B8/B9 (25-30)** – Klemmen für Luftqualitäts- und Feuchtigkeitssensoren, die für die folgenden Funktionen verwendet werden (siehe „Benutzerhandbuch“):

- Kontrolle der Luftqualität (AQC).
- Betrieb auf Anforderung (OOD).
- Feuchtigkeitsregelung (HUM).

Diese Funktionen können über die folgenden Sensortypen gesteuert werden (der Sensortyp darf nur von einem autorisierten Kundendienstmitarbeiter geändert werden):

- Kohlendioxid CO<sub>2</sub> (Standardeinstellung) – Bereich 0..2000 ppm.
- Luftqualität VOC (*flüchtige organische Verbindung*) – Bereich 0..100 %.
- Relative Luftfeuchtigkeit RH – Bereich 0..100 % RH.
- Temperatur TMP – Bereich 0..50 °C.

**B6/B7 (31-36)** – bei Verwendung eines VAV-Luftstromregelverfahrens (siehe „Benutzerhandbuch“) müssen optionale Drucksensoren in den Kanälen installiert und angeschlossen werden. Befolgen Sie bei der Installation von VAV-Drucksensoren die Anweisungen des Herstellers. Außerdem werden diese Anschlüsse für die DCV-Luftstromsteuerung verwendet, wenn ein separates 0...10 V-Signal zur Einstellung der Lüftungsintensität verwendet werden kann (siehe „Benutzerhandbuch“).

**FG1 (37-39)** – Anschlüsse für den Anschluss von Luftklappenantrieben. Diese Klemmen können auch für den Anschluss von Stellantrieben mit 24 V AC-Stromversorgung mit oder ohne Federrückstellung verwendet werden.

**Anzeige (40-42)** – Klemmen werden verwendet, wenn ein Schließerkontakt (NO) für die Betriebszustands- oder Fehleranzeige erforderlich ist.

**Kühlungssteuerung (43-46)** – digitale SchließerAusgänge (NO) zur Steuerung von Direktverdampfungskühlern/Heizungen (DX). Der Zweck der Ausgänge unterscheidet sich je nach Art der im Bedienfeld 1 bestellten oder programmierten DX-Gerätesteuerung<sup>1</sup>:

- Schrittsteuerung von Start-/Stopp-Kühlgeräten des Typs DX – jeder der 3 Ausgänge wird nacheinander aktiviert, wenn die Leistung der vorhergehenden Stufe nicht ausreicht, mit 5 Min. Verzögerung.

<sup>1</sup> Wenn das DX-Gerät nicht in der Steuerungssoftware vordefiniert wurde, sind diese Ausgänge inaktiv.



- Schrittsteuerung der DX-Geräte vom Typ Start/Stopp reversibel (Kühlen/Heizen) – die Ausgänge DX1 und DX2 werden nacheinander, wenn die Leistung der vorhergehenden Stufe nicht ausreicht, mit 5-minütiger Verzögerung aktiviert. Der DX3-Ausgang wird zum Umschalten von DX-Geräten zwischen Kühl- und Heizmodus verwendet.
- Wenn eine DX-Einheit durch ein moduliertes Signal (0..10 V) gesteuert wird, werden digitale Ausgänge zum Starten einer DX-Einheit und zum Wechsel ihrer Betriebsart verwendet: DX1 – Startsignal, DX2 – Kühlen, DX3 – Heizen. Das Leistungssteuersignal für diesen Typ der DX-Einheit wird an die Klemmen TG2 angeschlossen.

**Wasserpumpen-/Spulenalarm (47–48)** – hier können Sie ein Signal zur Anzeige von Wasserpumpenfehlern anschließen (wenn diese Funktion an der Pumpe verfügbar ist); wenn die Pumpe ausfällt, wird die Lüftungsanlage gestoppt. Diese Klemmen können auch für den zusätzlichen Frostschutz des Wassererhitzers verwendet werden, indem hier ein Kapillarthmostat angeschlossen wird, der auf der Oberfläche des Registers montiert ist.

Alle Kabel, die an die Schalttafel angeschlossen werden sollen, müssen durch Tüllen (oben oder unten an dem Klimagerät) gezogen werden. Die Tüllen werden befestigt, um die Dichtigkeit zu gewährleisten.

### 6.3. Anschluss Bedienpanel

Das Bedienpanel muss in einem Raum installiert werden mit:

- Umgebungstemperatur – 0..40 °C;
- Relative Luftfeuchtigkeit – Bereich 20..80 %;
- Garantierter Schutz vor unbeabsichtigten Wassertropfen.

Das Bedienpanel kann auf einer Unterputzdose oder direkt an der Wand montiert werden (die Schrauben werden mit dem Bedienpanel geliefert). Sie können auch die Magnete (auf der Rückseite) verwenden, um das Bedienpanel an Metalloberflächen (d.h. an der Tür des Geräts) zu befestigen.



Verwenden Sie keine anderen Größen oder Arten von Schrauben als die, die für die Montage des Bedienpanels mitgeliefert werden. Falsche Schrauben können Schäden an der Schaltplatine verursachen.

Die Fernbedienung wird mit einem 10 m langen Kabel geliefert. Wenn das Kabel zu kurz ist, können Sie es durch ein 4 x 0,22 mm Kabel ersetzen, das nicht länger als 150 m ist.

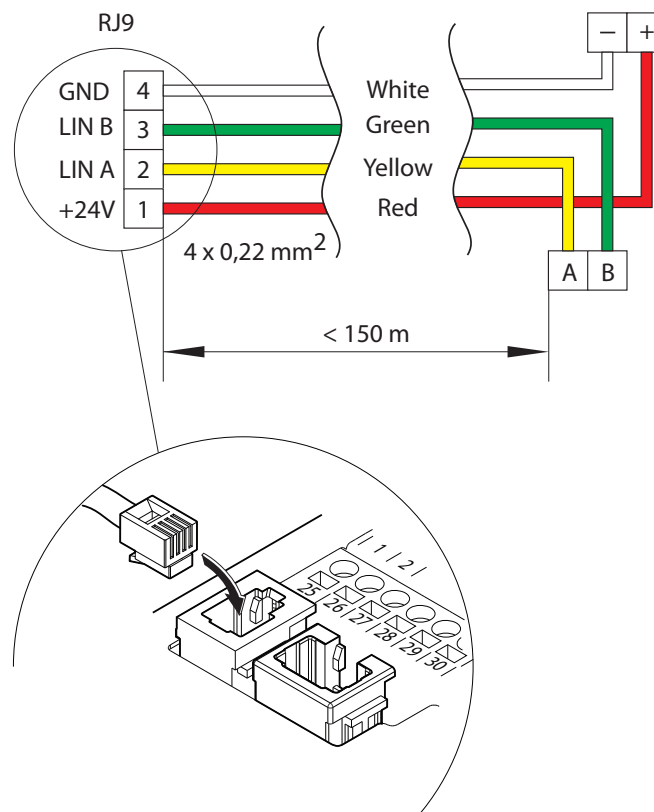
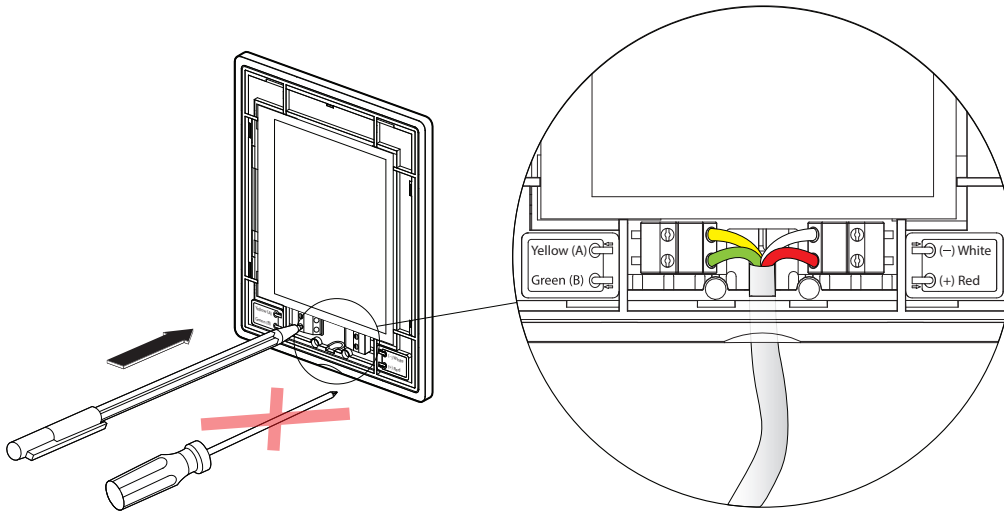


Abb. 23. Anschlussplan für das Bedienpanel

Das Kabel des Bedienpanels ist in größerer Entfernung von anderen Stromversorgungskabeln oder elektrischen Hochspannungsgeräten (Schaltschrank, elektrischer Warmwasserboiler, Klimaanlage usw.) zu installieren. Das Kabel kann durch die Löcher an der Rückseite oder Unterseite des Bedienpanels geführt werden (befolgen Sie die mit dem Bedienpanel mitgelieferte Installationsanleitung). Die Verdrahtung zum C5-Bedienpanel wird an einen dedizierten Steckplatz (siehe Abb. 23) angeschlossen.



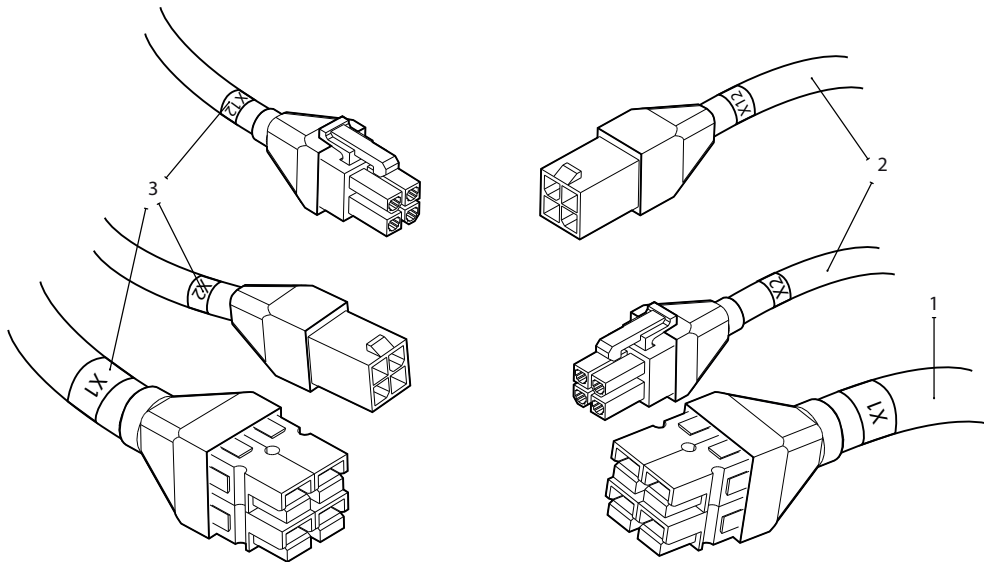
**Abb. 24.** Anschlussplan für das Bedienpanel



Verwenden Sie keine scharfen Werkzeuge (z.B. Schraubenzieher), um die Kontakte am Bedienpanel zu befestigen. Bitte verwenden Sie einen Bleistift oder einen Kugelschreiber.

## 6.4. Verbindung von Kabeln und Drähten zwischen Abschnitten

Bevor Sie Abschnitte der größeren Lüftungsgeräte aneinander befestigen, müssen Sie Verbindungskabel und Drähte zwischen den Abschnitten anschließen. Kabelverbinder sind mit Steckverbindernummern gekennzeichnet; es dürfen nur Steckverbinder mit der gleichen Nummer angeschlossen werden. Die Anzahl der Kabel und Steckverbinder in verschiedenen Abschnitten kann je nach montierten Komponenten unterschiedlich sein. Sollten einige Merkmale oder externe Komponenten nicht bestellt worden sein, kann es zu entkoppelten Verbindungen zwischen den Abschnitten kommen. Schauen Sie im Schaltplan der spezifischen Anlage nach, um zu sehen, welche Anschlüsse verwendet werden sollten.



**Abb. 25.** Kabelverbindungen zwischen Abschnitten

1 – Stromversorgungskabel, 2 – Kommunikationskabel zwischen Leiterplatten 3 – Etiketten mit Anschlussnummern



Die verbundenen Drähte und Kabel müssen überprüft werden, um sicherzustellen, dass sie sich nicht versehentlich aufgrund von Vibrationen des Geräts lösen oder mit beweglichen Teilen des Geräts (Ventilatoren, Ventile, Rotorrad) in Berührung kommen. Verwenden Sie gegebenenfalls spezielle Kabelbinder, um die Drähte am Gerätegehäuse zu befestigen.

## 6.5. Anschließen des Geräts an ein internes Computernetzwerk oder das Internet

Ihre Lüftungsanlage kann nicht nur über das Bedienpanel, sondern auch über einen Computer oder ein Smartphone gesteuert werden. In diesem Fall muss die Anlage an ein lokales Computernetzwerk oder an das Internet angeschlossen werden. Im Falle eines Computers wird die Anlage über einen Webbrowser gesteuert, im Falle eines Smartphones – über die Komfovent-App. Verwenden Sie ein Kabel des Typs CAT5, um Ihre Lüftungsanlage mit dem Computernetzwerk zu verbinden (RJ45-Verbindung; siehe Abb. 18). Die Gesamtkabellänge zwischen dem Gerät und dem Netzwerkrouter darf 100 m nicht überschreiten. Die IP-Adresse des Lüftungsgeräts lautet standardmäßig **192.168.0.50**, kann aber (falls erforderlich) entsprechend den lokalen Netzwerkparametern geändert werden. Die IP-Adresse kann über das Bedienfeld gefunden und geändert werden.

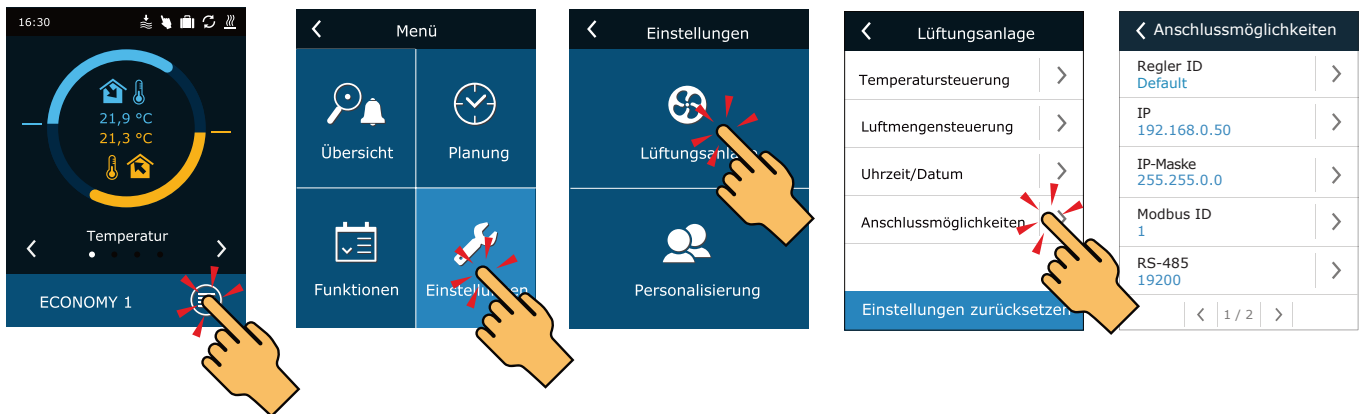


Abb. 26. Anzeigen und Ändern der IP-Adresse auf dem Bedienfeld

Ein an einen Netzwerk-Router angeschlossenes Lüftungsgerät kann von einem Computer über eine drahtlose Verbindung (Wi-Fi) gesteuert werden. Die Anlage kann auch drahtlos in einem lokalen Netzwerk über ein Smartphone mit der Komfovent-App gesteuert werden. Sobald die Anlage an den Netzwerkrouter angeschlossen ist, sollten Sie eine freie IP-Adresse im lokalen Netzwerk zuweisen.

Wenn Sie den Computer direkt an das Gerät anschließen, müssen Sie in den Netzwerkeinstellungen des Computers manuell eine IP-Adresse zuweisen, deren letzte Nummer sich von der IP-Adresse des Geräts unterscheiden muss (wenn die IP-Adresse des Geräts beispielsweise 192.168.0.50 lautet, weisen Sie dem Computer die Adresse 192.168.0.70 zu). Geben Sie die Subnetzmaske ein: 255.255.0.0.

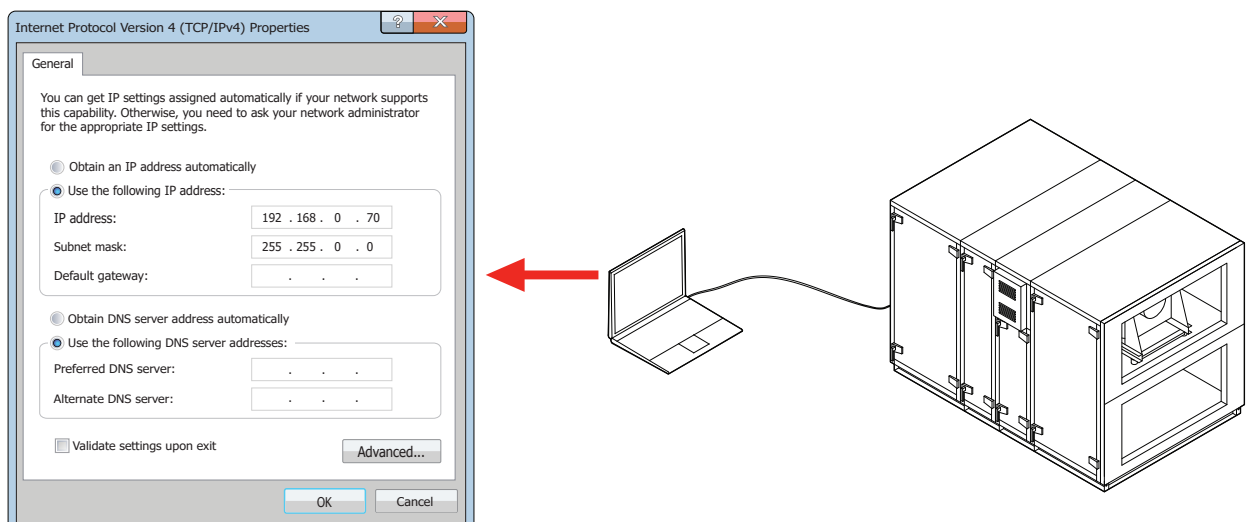
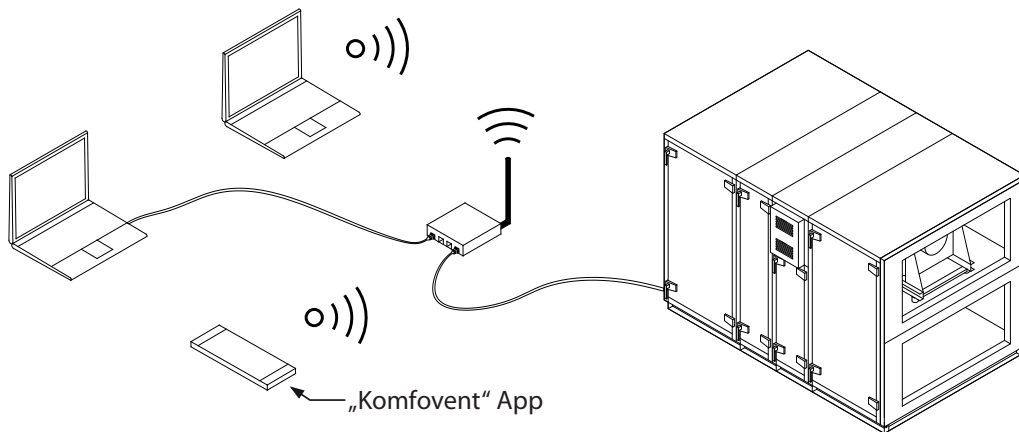


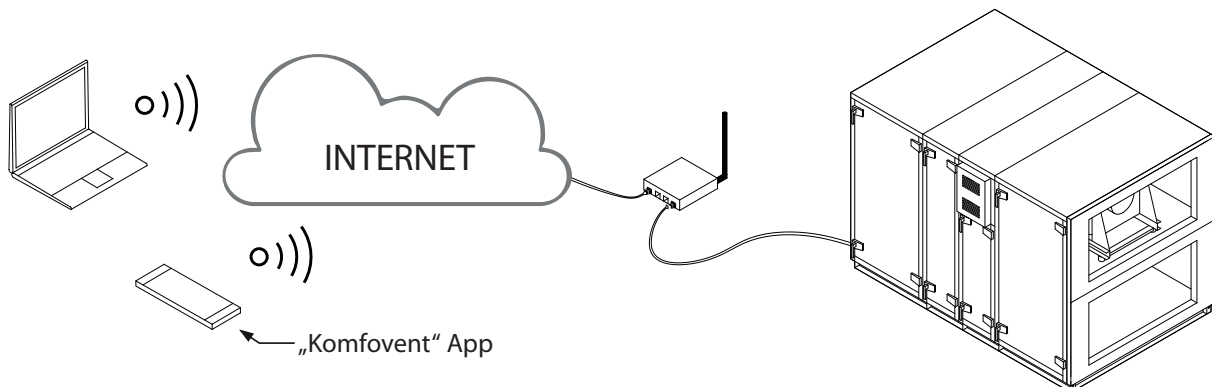
Abb. 27. Computernetzwerkeinstellungen für den direkten Anschluss an das Gerät

Um Ihre Lüftungsanlage via Internet zu steuern, verbinden Sie sie mit dem Netzwerkrouter, der Zugang zum Internet hat. Zur Konfiguration der Port-Weiterleitung an die IP-Adresse des Geräts folgen Sie den Anweisungen im Handbuch des Routers. Je nachdem, ob Sie Ihren Computer oder Ihr Smartphone mit der Komfovent-App zur Steuerung Ihrer Lüftungsanlage verwenden wollen, müssen Sie auch eine entsprechende Portnummer zum Router eingeben. Zur Steuerung über Ihren Computer verwenden Sie den Port **80**, zur Steuerung über Ihr Smartphone den Port **502**. Sobald der Computer oder das Smartphone mit dem Internet verbunden ist, geben Sie die IP-Adresse eines externen Routers ein und stellen Sie die Port-Nummer Ihres Web-Browsers oder der Komfovent-App ein, um auf die Benutzeroberfläche der Lüftungsanlage zuzugreifen (für weitere Informationen zur Steuerung mit einem Computer oder Smartphone siehe „Benutzerhandbuch“).

#### Verbindung zu dem lokalen Computernetzwerk



#### Verbindung über das Internet



**Abb. 28.** Beispiele für die Verbindung der Lüftungsanlage mit dem Internet oder dem lokalen Netzwerk

## 7. FILTER

Luftfilter dienen zur Entfernung von Staub, Bakterien und anderen feinen Partikeln aus der Zu- und Abluft. Die meisten Verso Standard-Lüftungsgeräte sind mit Kompaktfiltern oder bei größeren Geräten mit Taschenfiltern ausgestattet. Filter sind hergestellt aus synthetischem Gewebe und können verschiedene Filterklassen<sup>1</sup> haben, d.h. zur Entfernung von Partikeln unterschiedlicher Größe bestimmt sein. In der Regel sind Zuluftkanäle mit besseren Filtern der Filterklasse ausgestattet als Abluftkanäle, da die gereinigte Außenluft den Räumen zugeführt wird.

Die Verunreinigung der Filter wird durch im Gerät installierte Druckschalter überwacht, die je nach verwendetem Filtertyp auf einen bestimmten Differenzdruck eingestellt sind. Bei Verwendung von Filtern anderer Hersteller oder anderer Filtrationsklasse muss der Bereich der Druckschalter nach deren Austausch korrekt eingestellt werden. Die Druckschalter werden eingestellt, indem Sie die obere Abdeckung abnehmen und den Regler auf den erforderlichen Grenzwert des Differenzdrucks drehen. Sobald der Filter verschmutzt ist und der Differenzdruckwert erreicht ist, wird eine Meldung auf dem Bedienfeld oder dem Computerbildschirm angezeigt.

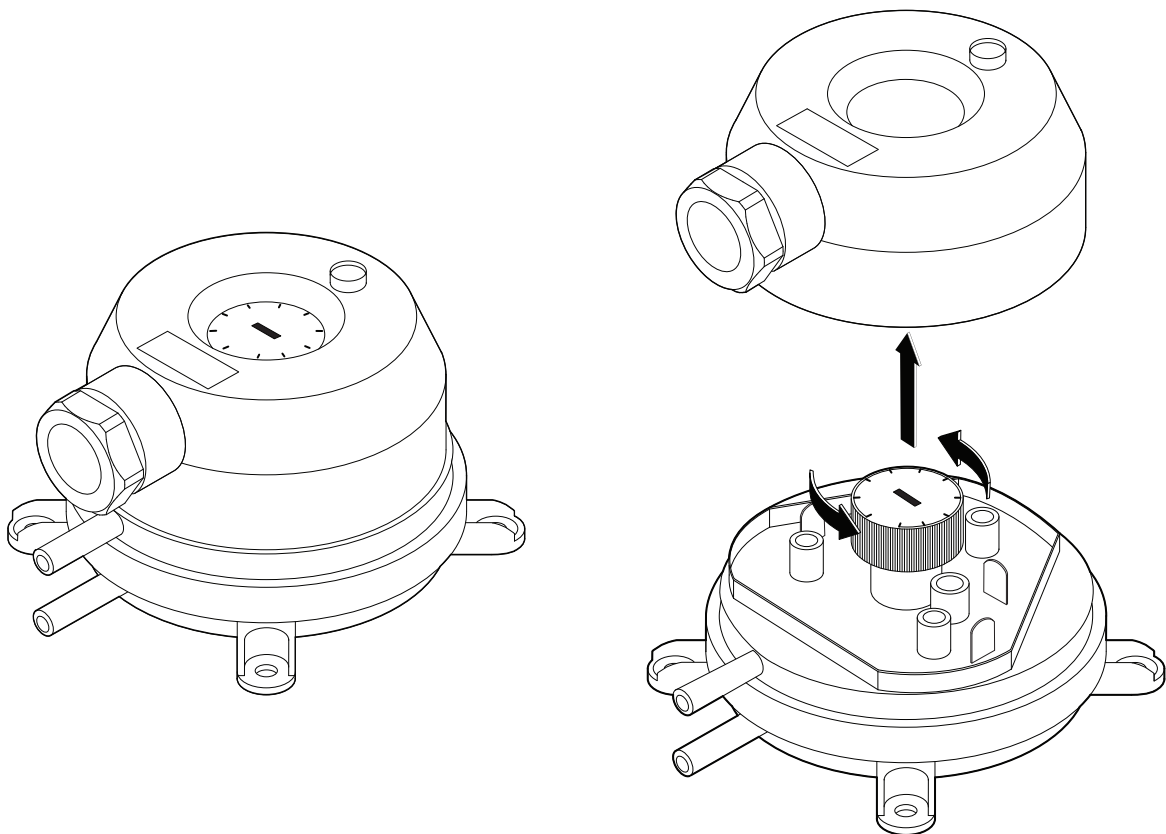
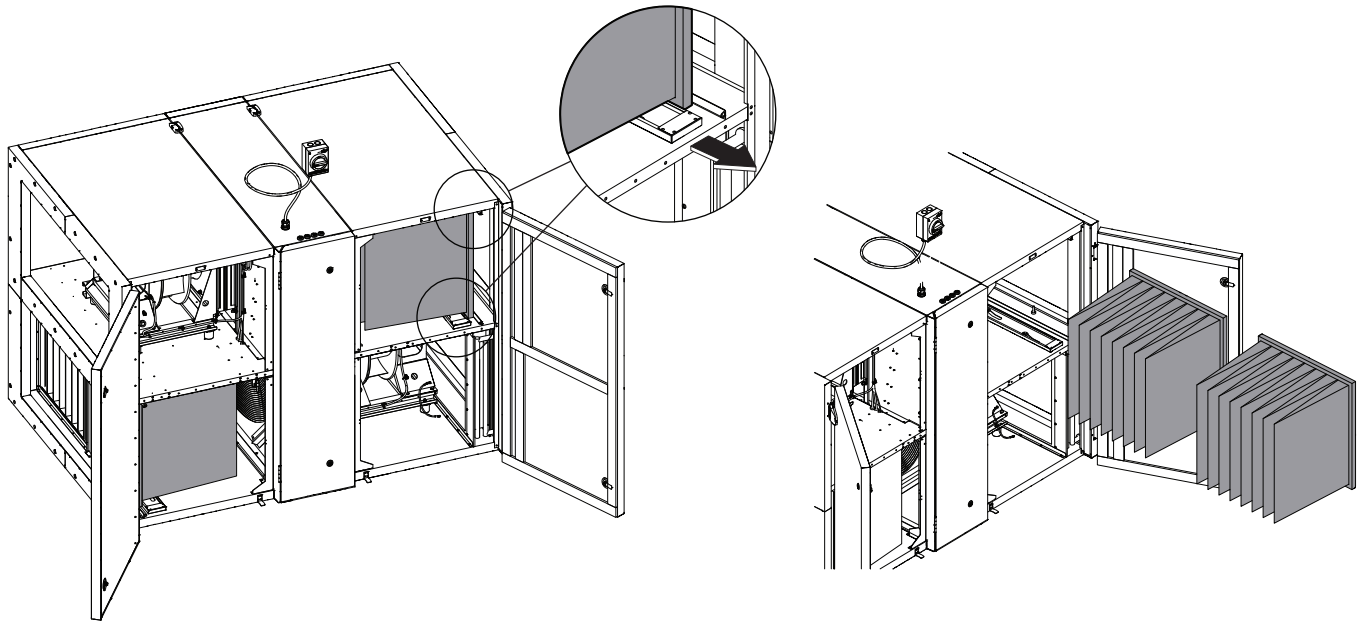


Abb. 29. Druckschalter

<sup>1</sup> Abhängig von der Bestellung.

Die Filter werden nacheinander entnommen/eingesetzt (je nach Größe des Geräts können mehrere Filter verwendet werden). Bei einigen Filtergrößen muss eine zusätzliche Dichtung am Rand des Rahmens angebracht werden, um Spalten zwischen ihnen und dem Gehäuse des Geräts zu vermeiden. Beim Einsetzen der Filter in die hängenden Flachgeräte ist darauf zu achten, dass die Filter beim Schließen der Tür nicht herunterfallen oder beschädigt werden. Wenn Beutelfilter im Gerät verwendet werden, sollten diese mit einem speziellen Klemmechanismus befestigt werden. Zum Auswechseln der Beutelfilter müssen diese durch Ziehen an den Griffen des Spannmechanismus oben und unten am Filter gelöst werden (siehe Anhang 1 „Filterwechsel“ der Verso Standard-Bedienungsanleitung). Nach dem Einsetzen der Beutelfilter vergessen Sie nicht, den Spannmechanismus richtig zu drücken, um die Filter fest an die vorgesehenen Dichtungen zu pressen.



**Abb. 30.** Ein Beispiel für den Austausch von Beutelfiltern



When inserting filters, make sure that their bags<sup>1</sup> are upright, filter frames are tightly seated and gaskets are intact.

<sup>1</sup> In Geräten mit Beutelfiltern.

## Filtertypen

Typ	Filter Typ	Aussenluft		Abluft	
		Klasse	BxHxL, mm	Klasse	BxHxL, mm
<b>Verso R</b>					
1000 U/H/V 1300 U/H/V 1500 U/H/V	Kompaktfilter	ePM1 55% (F7)	800 × 400 × 46	ePM10 50% (M5) <sup>1</sup>	800 × 400 × 46
1000 FSA	Kompaktfilter	ePM1 55% (F7)	472 × 402 × 96	ePM10 50% (M5) <sup>1</sup>	472 × 402 × 96
1300 F	Kompaktfilter	ePM1 55% (F7)	410 × 420 × 46	ePM10 50% (M5) <sup>1</sup>	410 × 420 × 46
1500 F	Kompaktfilter	ePM1 55% (F7)	472 × 402 × 96	ePM10 50% (M5) <sup>1</sup>	472 × 402 × 96
1700 U/H/V 2000 U/H/V	Kompaktfilter	ePM1 55% (F7)	800 × 450 × 46	ePM10 50% (M5) <sup>1</sup>	800 × 450 × 46
2000 F	Kompaktfilter	ePM1 55% (F7)	560 × 420 × 96	ePM10 50% (M5) <sup>1</sup>	560 × 420 × 96
2500 H	Taschenfilter	ePM1 60% (F7)	792 × 392-10 × 500	ePM10 60% (M5) <sup>2</sup>	792 × 392-10 × 500
3000 U/H/V 4000 U/H/V	Kompaktfilter	ePM1 55% (F7) × 2	525 × 510 × 46	ePM10 50% (M5) <sup>1</sup> × 2	525 × 510 × 46
3000 F	Kompaktfilter	ePM1 55% (F7)	560 × 540 × 96	ePM10 50% (M5) <sup>1</sup>	560 × 540 × 96
5000 V	Kompaktfilter	ePM1 55% (F7) × 2	650 × 630 × 92	ePM10 50% (M5) <sup>1</sup> × 2	650 × 630 × 92
5000 H 7000 H	Taschenfilter	ePM1 60% (F7) × 2	592 × 592-8 × 500	ePM10 60% (M5) <sup>2</sup> × 2	592 × 592-8 × 500
7000 V	Taschenfilter	ePM1 60% F7 × 3	467 × 701-8 × 500	ePM10 60% (M5) <sup>2</sup> × 2	700 × 547-8 × 320
<b>Verso CF</b>					
1000 U/H/V 1300 U/H/V 1700 U/H/V	Kompaktfilter	ePM1 55% (F7)	800 × 400 × 46	ePM10 50% (M5) <sup>1</sup>	800 × 400 × 46
1000 F 1300 F 1500 F	Kompaktfilter	ePM1 55% (F7)	550 × 420 × 46	ePM10 50% (M5) <sup>1</sup>	550 × 420 × 46
2000 F	Kompaktfilter	ePM1 55% (F7)	800 × 375 × 96	ePM10 50% (M5)*	800 × 375 × 96
2300 U/H/V	Kompaktfilter	ePM1 55% (F7)	800 × 400 × 46	ePM10 50% (M5) <sup>1</sup>	800 × 400 × 46
2500 F	Kompaktfilter	ePM1 55% (F7)	888 × 420 × 96	ePM10 50% (M5) <sup>1</sup>	888 × 420 × 96
3500 U/H/V	Kompaktfilter	ePM1 55% (F7) × 2	525 × 510 × 46	ePM10 50% (M5) <sup>1</sup> × 2	525 × 510 × 46
5000 V	Kompaktfilter	ePM1 55% (F7) × 2	650 × 450 × 92	ePM10 50% (M5) <sup>1</sup> × 2	650 × 450 × 92

<sup>1</sup> Klasse ePM1 55% (F7) ist auf Anfrage erhältlich.

<sup>2</sup> Klasse ePM1 60% (F7) ist auf Anfrage erhältlich.



## 8. INBETRIEBNAHME UND INSPEKTION DER ANLAGE

Prüfen Sie vor dem Einschalten der Anlage, ob sich Fremdkörper, Ablagerungen oder Werkzeuge im Inneren der Anlage befinden. Überprüfen Sie, dass Luftfilter installiert sind oder dass der Kondensatabfluss angeschlossen ist (falls erforderlich), und füllen Sie den Siphon mit Wasser. Stellen Sie sicher, dass die Rohrleitungen frei von störenden Gegenständen wie vollständig geschlossenen Auslässen oder Einstellventilen oder blockierten Außenluftansaugittern sind.



- Sie dürfen Ihre Lüftungsanlage erst dann in Betrieb nehmen, wenn sie vollständig installiert ist, Kanäle und externe elektrische Elemente angeschlossen sind. Starten Sie die Anlage nicht ohne angeschlossene Luftkanäle. Dies kann die für einen stabilen Betrieb der Ventilatoren erforderlichen Luftvolumenmessungen verfälschen.
- Benutzen Sie das Gerät nicht mit einer temporären elektrischen Stromversorgung, da eine instabile Stromversorgung die elektronischen Komponenten beschädigen kann.

Bedienungsanleitungen finden Sie auf der Website von KOMFOVENT.

Die Anlage wird über ein Bedienpanel oder einen Computer gesteuert. Die Anlage wird mit den folgenden Betriebsarten geliefert, die unmittelbar nach der Installation verwendet werden können, oder es können verschiedene Lüftungseinstellungen gewählt werden.

- **COMFORT 1** – maximale Belüftungsintensität (100%), gewünschte Lufttemperatur – 21 °C.
  - **COMFORT 2** – mittlere Belüftungsintensität (50%), gewünschte Lufttemperatur – 21 °C.
  - **ECONOMY 1** – geringe Belüftungsintensität (33%), gewünschte Lufttemperatur – 20 °C.
  - **ECONOMY 2** – minimale Belüftungsintensität (20%), gewünschte Lufttemperatur – 19 °C.
  - **SPECIAL** – maximale Belüftungsintensität (100%), gewünschte Lufttemperatur – 21 °C.
- Dieser Modus kann auch verwendet werden, um Heizen/Kühlen und andere Funktionen zu deaktivieren.

### 8.1. Bedienpanel C5.1<sup>1</sup>

C5.1 ist ein Bedienpanel mit farbigem Touchscreen zur Fernsteuerung Ihrer Lüftungsanlage. Dieses Bedienpanel ist für die Anzeige und Änderung verschiedener Funktionen und Einstellungen der Anlage ausgelegt.

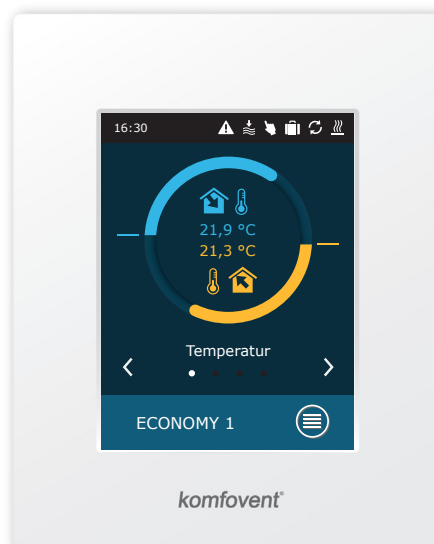
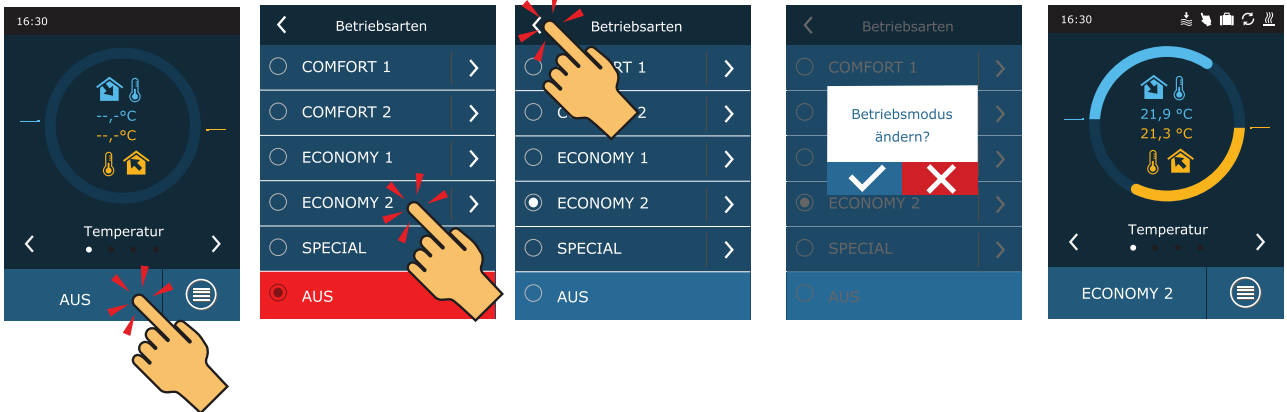


Abb. 31. Bedienpanel

Wenn die Anlage an das Stromnetz angeschlossen ist, zeigt das Bedienpanel einen Startbildschirm oder einen Bildschirmschoner an, den Sie mit einem einzigen Antippen ausschalten können.

<sup>1</sup> Separat zu bestellen.

Zum Starten der Lüftungsanlage oder zum Ändern eines Lüftungsmodus:



In der ersten Minute nach dem Einschalten der Anlage prüft die Anlagenautomatisierung die Einstellungen, die Automatisierungskomponenten und öffnet die Luftklappen. Später wird ein Signal an die Ventilatoren und einen Wärmetauscher gesendet, und die Anlage beginnt ihren Betrieb bei einem ausgewählten Lüftungsmodus.

Wenn ein Lüftungsgerät mit einem CF Wärmetauscher zum ersten Mal eingeschaltet wird, muss eine Wärmetauscher-Kalibrierung zum Frostschutz durchgeführt werden.

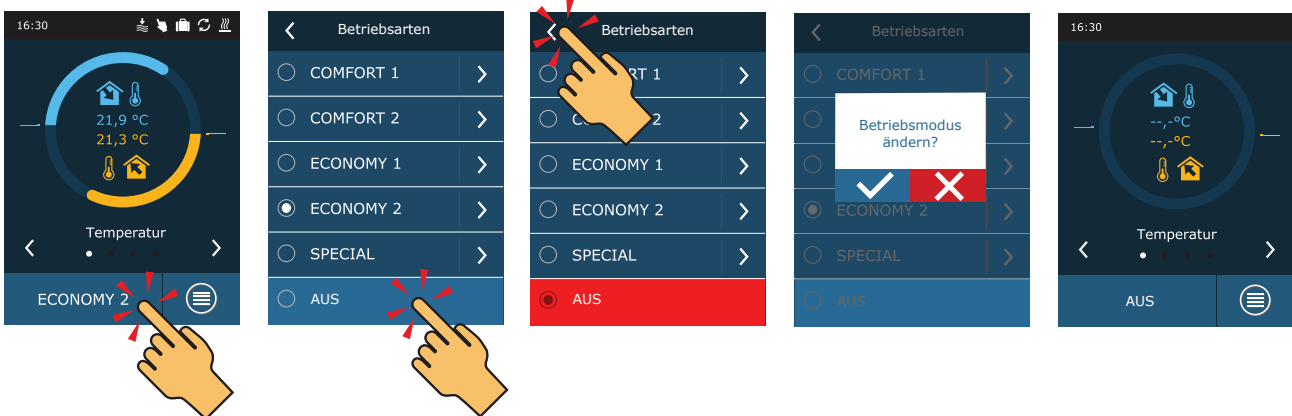
Während der Kalibrierung wird das Lüftungsgerät 10 min. lang mit verschiedenen Luftvolumenströmen arbeiten. Dadurch wird der Druckverlust im Gerät gemessen. Während der Kalibrierung dürfen die Türen des Lüftungsgerätes nicht geöffnet werden. Das Kanalsystem soll auch während der Kalibrierung unverändert bleiben, hier keine Veränderungen vornehmen. Wenn die Kalibrierung vorzeitig beendet werden soll, kann das Lüftungsgerät über das Bedienteil ausgeschaltet werden.

**Wird diese Kalibrierung nicht durchgeführt, kann es dazu führen, dass der CF Wärmetauscher einfriert oder sogar bei niedrigen Temperaturen beschädigt wird.**

Um die Einstellungen des Lüftungsmodus zu ändern: Wählen Sie einen gewünschten Modus und stellen Sie mit den Pfeilen ein gewünschtes Luftvolumen oder eine gewünschte Temperatur ein.



So schalten Sie die Lüftungsanlage aus und kehren zum Startbildschirm zurück:



## 8.2. Starten der Anlage mit einem Computer

Wenn die Anlage ohne Bedienpanel bestellt wurde oder es nicht benutzt wird, können Sie sie mit Ihrem Computer starten. In diesem Fall wird die Anlage über einen Webbrowser gesteuert. Schließen Sie Ihren Computer direkt an die Lüftungsanlage oder an dasselbe Computernetzwerk an, wie in Kapitel 6.5 beschrieben. Starten Sie den Internet-Browser auf dem Computer und deaktivieren Sie die Verwendung aller Proxy-Server, die die Verbindung in den Einstellungen blockieren könnten. Geben Sie in der Adresszeile des Webbrowsers die IP-Adresse der Anlage ein:



Melden Sie sich auf der Benutzeroberfläche des C5-Steigerätes an: Geben Sie den Benutzernamen **user** und das Passwort **user**<sup>1</sup> ein und drücken Sie die Schaltfläche „VERBINDEN“.

Benutzername:       Passwort:      

Wenn Ihr Login-Versuch erfolgreich ist, wird das Fenster „Übersicht“ geöffnet.

**Übersicht**

Modi

Funktionen

Alarmer/Status

Zeitplan

Einstellungen

The diagram shows a central vertical duct with a circular fan symbol. Two horizontal ducts branch out from the center. The top duct has a 30% valve, a temperature sensor at 8.0 °C, a 10 Pa pressure sensor, a 26.2 °C temperature sensor, a 10 Pa pressure sensor, and a 1200 ppm CO2 sensor. The bottom duct has a 10 Pa pressure sensor, a 10.0 °C temperature sensor, a 26.5 °C temperature sensor, a 30% valve, and a 27.9 °C temperature sensor. Both ducts are labeled with a flow rate of 2000 m³/h.

RLT Steuerung	<input type="button" value="An/Aus"/>
Betriebsart	Economy2
Aktive Funktionen	
Alarm Status	Keine Alarmer

<sup>1</sup> Wenn das Passwort geändert wurde, verwenden Sie das geänderte Passwort.

Zum Starten des Geräts und zur Änderung des Lüftungsmodus:

1. Drücken Sie die Schaltfläche „Modi“.
2. Wählen Sie einen gewünschten Lüftungsmodus aus der Liste aus.
3. Geben Sie den gewünschten Luftstrom und die Temperatur in den gewählten Moduseinstellungen ein.
4. Drücken Sie die Schaltfläche „Speichern“ am unteren Bildschirmrand.

Übersicht

**Modi**

Funktionen

Alarmer/Status

Zeitplan

Einstellungen

### ▼ BETRIEBSARTEN

Betriebsartenwahl	Comfort1 ▾
<b>Comfort1</b>	<ul style="list-style-type: none"> <li>Comfort2</li> <li>Economy1</li> <li style="background-color: #007bff; color: white;">Economy2</li> <li>Special</li> <li>Program</li> </ul>
Zuluftstrom	
Abluftstrom	
Sollwert	21.0 °C

<b>Comfort2</b>	
Zuluftstrom	6000 m <sup>3</sup> /h
Abluftstrom	6000 m <sup>3</sup> /h
Sollwert	21.0 °C

<b>Economy1</b>	
Zuluftstrom	4000 m <sup>3</sup> /h
Abluftstrom	4000 m <sup>3</sup> /h
Sollwert	20.0 °C

<b>Economy2</b>	
Zuluftstrom	2400 m <sup>3</sup> /h
Abluftstrom	2400 m <sup>3</sup> /h
Sollwert	19.0 °C

<b>Special</b>	
Zuluftstrom	12000 m <sup>3</sup> /h
Abluftstrom	12000 m <sup>3</sup> /h
Sollwert	21.0 °C
Heizen	<input checked="" type="checkbox"/>
Kühlen	<input checked="" type="checkbox"/>
Befeuchtung	<input checked="" type="checkbox"/>

► LUFTSTROM STEUERUNGSMODUS

► TEMPERATUR STEUERUNGSMODUS

**Sichern**

Sie können die Anlage durch Drücken der Taste ON/OFF im Fenster „Übersicht“ anhalten.

RLT Steuerung	An/Aus
Betriebsart	Economy2
Aktive Funktionen	AQC
Alarm Status	Keine Alarme

### 8.3. Schnell-Inspektion

Wenn Sie Ihre Anlage zum ersten Mal starten, stellen Sie dies sicher:

Aufgabe	Ja	Nein	Bemerkungen
Bedienpanel funktioniert, reagiert auf Berührung, keine Fehlermeldungen			
Alle Luftfilter sind installiert			
Luftklappen vollständig geöffnet			
Es gibt keine ungewöhnlichen Geräusche oder Vibrationen			
Das Ändern der Lüftungsmodi ändert die Lüftergeschwindigkeit			
Die Einheit ist luftdicht, ohne Öffnungen oder Luftlecks			
Heiz-/Kühlvorrichtungen funktionieren korrekt			
Angeschlossene externe Geräte funktionieren			
Das Kondensat fließt leicht aus dem Gerät ab und die Abflussleitung ist wasserdicht			
Die Kalibrierung des CF-Wärmetauschers wurde durchgeführt (nur CF-Einheiten)			
Weitere Bemerkungen:			

\_\_\_\_\_  
 Installateur  
 \_\_\_\_\_  
 Unternehmen  
 \_\_\_\_\_  
 Telefonnummer  
 \_\_\_\_\_  
 Datum  
 \_\_\_\_\_  
 Unterschrift  
 \_\_\_\_\_





## SERVICE AND SUPPORT

### LITHUANIA

#### UAB KOMFOVENT

Phone: +370 5 200 8000  
service@komfovent.com  
www.komfovent.com

### SWEDEN

#### Komfovent AB

Ögärdesvägen 12A  
433 30 Partille, Sverige  
Phone: +46 31 487 752  
info\_se@komfovent.com  
www.komfovent.se

### FINLAND

#### Komfovent Oy

Muuntotie 1 C1  
FI-01 510 Vantaa, Finland  
Phone: +358 20 730 6190  
toimisto@komfovent.com  
www.komfovent.com

### GERMANY

#### Komfovent GmbH

Konrad-Zuse-Str. 2a,  
42551 Velbert, Deutschland  
Phone: +49 0 2051 6051180  
info@komfovent.de  
www.komfovent.de

### LATVIA

#### SIA Komfovent

Bukaišu iela 1, LV-1004 Riga, Latvia  
Phone: +371 24 66 4433  
info.lv@komfovent.com  
www.komfovent.com

### Vidzemes filiāle

Alejas iela 12A, LV-4219 Valmiermuiža,  
Valmieras pagasts, Burtņieku novads  
Phone: +371 29 358 145  
kristaps.zaicevs@komfovent.com  
www.komfovent.com

### UNITED KINGDOM

#### Komfovent Ltd

Unit C1 The Waterfront  
Newburn Riverside  
Newcastle upon Tyne NE15 8NZ, UK  
Phone: +447983 299 165  
steve.mulholland@komfovent.com  
www.komfovent.com

## PARTNERS

AT	J. PICHLER Gesellschaft m. b. H.	www.pichlerluft.at
BE	Ventilair group ACB Airconditioning	www.ventilairgroup.com www.acbairco.be
CZ	REKUVENT s.r.o.	www.rekuvent.cz
CH	WESCO AG SUDCLIMATAIR SA CLIMAIR GmbH	www.wesco.ch www.sudclimatair.ch www.climair.ch
DK	Øland A/S	www.oeland.dk
EE	BVT Partners	www.bvtpartners.ee
FR	ATIB	www.atib.fr
HR	Microclima	www.microclima.hr
HU	AIRVENT Légtechnikai Zrt. Gevent Magyarország Kft. Merkapt	www.airvent.hu www.gevent.hu www.merkapt.hu
IR	Fantech Ventilation Ltd	www.fantech.ie
IS	Blikk & Tækniþjónustan ehf Hitataekni ehf	www.bogt.is www.hitataekni.is
IT	Icaria srl	www.icariavmc.it
NL	Ventilair group DECIPOL-Vortvent CLIMA DIRECT BV	www.ventilairgroup.com www.vortvent.nl www.climadirect.com
NO	Ventilution AS Ventistål AS Thermo Control AS	www.ventilution.no www.ventistal.no www.thermocontrol.no
PL	Ventia Sp. z o.o.	www.ventia.pl
SE	Nordisk Ventilator AB	www.nordiskventilator.se
SI	Agregat d.o.o	www.agregat.si
SK	TZB produkt, s.r.o.	www.tzbprodukt.sk
UA	TD VECON LLC	www.vecon.ua