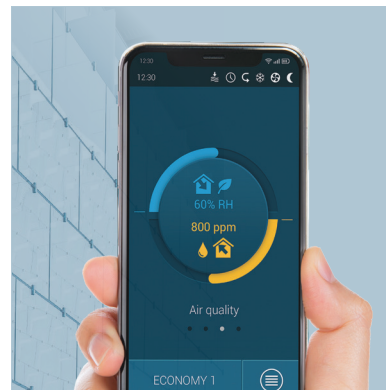
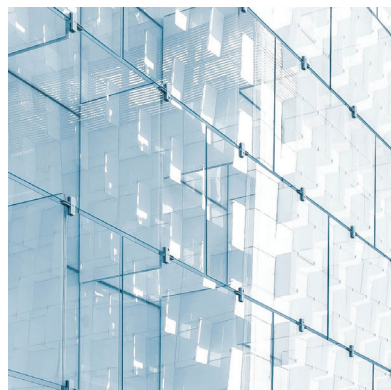




VERSO Standard



BENUTZER-
HANDBUCH

DE

INHALT

1. EINLEITUNG	5
1.1. Bevor Sie das RLT-Gerät einschalten	5
2. FUNKTIONEN DER LÜFTUNGSANLAGE	6
2.1. Lüftungsmodi	6
2.2. Steuerung des Luftstroms	6
2.3. Temperaturregelung	7
2.4. Kontrolle der Luftqualität (AQC)	7
2.5. Kompensierte Außenlüftung (OCV)	7
2.6. Mindesttemperatur-Regelfunktion (MTC)	8
2.7. Betrieb auf Anforderung (OOD)	8
2.8. Sommer nächtliche Kühlungs-Regelfunktion (SNC)	8
2.9. Übersteuerung (OVR)	8
2.10. Schutzfunktionen	9
3. OPTIONALE FUNKTIONEN	10
3.1. Feuchteregefunktion (HUM)	10
3.2. Zusätzliche Zonensteuerung (ZN)	10
3.3. Mehrstufiger Frostschutz	11
3.4. Kombiniertes Wassererhitzer/Kühler	11
3.5. Steuerung von Direktverdampfungsrichtungen (DX)	11
3.6. Funktion zur Überwachung des Wasserdurchflusses	12
3.7. Externe Druckmanometer zur Überwachung der Filterverschmutzung	12
4. STEUERUNG UND EINSTELLUNGEN. BEDIENFELD C5.1	12
4.1. Parameter-Übersicht	14
4.2. Einschalten und Auswahl der Lüftungsmodi	15
4.2.1. Kalibrierung des CF-Wärmetauschers bei der Inbetriebnahme	15
4.3. Einstellung der Parameter der Lüftungsmodi	16
4.4. Zeitplanfenster- und Lüftungszeitplan-Einstellungen	17
4.5. Übersichtsfenster	18
4.6. Funktionen	19
4.7. Einstellungen	21
4.7.1. Klimagerät	21
4.7.2. Anpassung	22
5. STEUERUNG UND EINSTELLUNGEN. COMPUTER	24
5.1. Modi	24
5.1.1. Betriebsarten	25
5.1.2. Luftstrom-Steuerungsmodi	25
5.1.3. Temperatur-Steuerungsmodi	26
5.2. Funktionen	26
5.2.1. Kontrolle der Luftqualität (AQC)	26
5.2.2. Kompensierte Außenlüftung (OCV)	26
5.2.3. Mindesttemperatur-Regelfunktion (MTC)	27
5.2.4. Sommer nächtliche Kühlung (SNC)	27
5.2.5. Übersteuerung Funktion (OVR)	27
5.2.6. Betrieb auf Anforderung (OOD)	27
5.2.7. Feuchtigkeitsregelung (HUM)	28
5.2.8. Zusätzliche Zonensteuerung (ZN)	28

5.2.9. Warmwasserbereiter/Kühler	29
5.3. Alarmer/Status	29
5.3.1. Aktuelle Alarmer	29
5.3.2. Alarmhistorie	29
5.3.3. Betriebszähler	30
5.3.4. Effizienz status	30
5.3.5. VAV-Status.....	30
5.3.6. Regler-Status	31
5.4. Terminplanung	31
5.4.1. Betriebs programm	31
5.4.2. Ferien.....	32
5.5. Einstellungen	32
5.5.1. Datum/Uhrzeit	32
5.5.2. Konnektivität	33
5.5.3. Benutzerschnittstelle.....	33
5.5.4. Anmeldungs-Passwort.....	33
5.5.5. Wiederherstellen der Werkseinstellungen.....	34
6. STEUERUNG ÜBER EIN SMARTPHONE	35
7. PERIODISCHE WARTUNG	36
7.1. Gehäuse	38
7.2. Filter.....	38
7.3. Ventilatoren	39
7.4. Rotierender Wärmetauscher	39
7.5. Gegenstrom-Wärmetauscher.....	40
7.6. Wassererhitzer/Kühler.....	40
7.7. Direktverdampfungs-Kühler/Heizer (DX).....	40
7.8. Elektrisches Heizgerät.....	40
8. FEHLERBEHEBUNG.....	41
ANNEX 1. Filterinspektion und Austausch.....	45

1. EINLEITUNG

Eine Lüftungsanlage ist ein Gerät, das für eine gute Belüftung der Räumlichkeiten sorgt. Eine Lüftungsanlage führt Raumluft ab, die Kohlendioxid, verschiedene Allergene oder Staub enthält, und ersetzt sie durch gefilterte Frischluft von außen. Die VERSO Standard Lüftungsanlagen sind für die Belüftung von mittelgroßen oder großen Gewerbe- oder Industrieräumen (z.B. Lager, Büros, Hotels usw.) bestimmt, in denen die normale Lufttemperatur und Luftfeuchtigkeit beibehalten wird. Diese Lüftungsanlagen sind nicht für Luftströme mit festen Partikeln vorgesehen. Da die Außenluft in der Regel kälter oder wärmer ist als die Raumluft, sammelt ein integrierter Rekuperator (Wärmetauscher) Wärmeenergie aus der Raumluft und überträgt den größten Teil davon auf die Zuluft. Wenn der Wärmetauscher nicht in der Lage ist, eine gewünschte Temperatur zu erreichen, können zusätzliche Heizer oder Kühler aktiviert werden.¹



- **Wärmetauscher und Heizer (oder Kühler) sind so ausgelegt, dass sie die Wärme-/Kälteverluste während der Belüftung ausgleichen, daher empfehlen wir nicht, diese Einheit als Hauptheiz-/Kühlquelle zu verwenden. Das Gerät erreicht möglicherweise nicht die benutzerdefinierte Zulufttemperatur, wenn die tatsächliche Raumtemperatur erheblich von der gewünschten Raumtemperatur abweicht. Dieser Zustand führt zu einem ineffizienten Betrieb des Wärmetauschers.**
- **Wir empfehlen Ihnen, Ihr RLT-Gerät immer eingeschaltet zu lassen; wenn keine Belüftung erforderlich ist, schalten Sie das Gerät auf die minimale Betriebsintensität (20 %). Dies sorgt für ein gutes Raumklima und reduziert die Kondensation im Inneren des Geräts, die elektronische Komponenten beschädigen könnte.**
- **VERSO Standard-Lüftungsanlagen sind nicht für den Betrieb in Bereichen mit explosionsgefährdeten Atmosphären vorgesehen. Lüftungsanlagen sind nicht für die Belüftung und Entfeuchtung von Nassbereichen (Schwimmbäder, Saunen, Autowaschanlagen usw.) ausgelegt.**
- **Wenn die Anlage in einem Raum mit hoher Luftfeuchtigkeit installiert wird, kann bei kalter Witterung Kondensation an den Wänden des Gerätes auftreten.**



Dieses Symbol besagt, dass das Produkt nicht zusammen mit Ihrem Hausmüll entsorgt werden darf, wie in der Richtlinie WEEE (2002/96/EG) und der nationalen Gesetzgebung definiert. Dieses Produkt sollte an einer ausgewiesenen Sammelstelle oder an einer autorisierten Sammelstelle für das Recycling von Elektro- und Elektronik-Altgeräten (EEE) abgegeben werden. Ein unsachgemäßer Umgang mit dieser Art von Abfall könnte aufgrund potenziell gefährlicher Stoffe, die im Allgemeinen mit elektrischen und elektronischen Geräten verbunden sind, negative Auswirkungen auf die Umwelt und die menschliche Gesundheit haben. Gleichzeitig wird Ihre Mitarbeit bei der korrekten Entsorgung dieses Produkts zur effektiven Nutzung der natürlichen Ressourcen beitragen. Weitere Informationen zur Entsorgung derartiger Abfälle zur weiteren Verwertung erhalten Sie bei Ihren Stadtverwaltungen, Abfallwirtschaftsorganisationen, zugelassenen WEEE-Systemen oder bei den Vertretern Ihrer Haushaltsabfallwirtschaft.

1.1. Bevor Sie das RLT-Gerät einschalten

Stellen Sie vor dem Einschalten des Geräts folgendes sicher:

- Die Einheit wird an einem dafür vorgesehenen Ort installiert, alle Kanäle und Drähte sind miteinander verbunden, und die Abschnitte sind eng miteinander verbunden.
- Im Inneren der Einheit befinden sich keine Fremdkörper, Abfall oder Werkzeuge.
- Alle Luftfilter sind installiert.
- Die Kondensatableitung ist angeschlossen (falls erforderlich) und die Siphons sind mit Wasser gefüllt.
- Alle Türen sind geschlossen und/oder verriegelt und alle Schutzkappen aufgeschraubt.



- **Benutzen Sie Gerät nicht mit einer temporären elektrischen Stromversorgung, da eine instabile Stromversorgung die elektronischen Komponenten beschädigen kann.**
- **Die Lüftungsanlage darf ohne installierte und angeschlossene Schutzerdung nicht eingeschaltet werden.**

Wenden Sie sich im Zweifelsfall an Ihren Installateur oder „Komfovent“-Vertreter, um sicherzustellen, dass die Einheit betriebsbereit ist.

¹ Hängt von den Gerätekomponenten ab.

2. FUNKTIONEN DER LÜFTUNGSANLAGE

Die Betriebsalgorithmen und Funktionen der Lüftungsanlage werden von einem integrierten Automatisierungssystem gesteuert. Die Lüftungsanlage arbeitet in einem vom Benutzer gewählten Lüftungsmodus und verwendet zusätzliche Funktionen zur Anpassung der Gebläsegeschwindigkeit und/oder der Leistung von Heiz-/Kühlgeräten. Das Automatisierungssystem überwacht außerdem kontinuierlich verschiedene Parameter, um den ordnungsgemäßen Betrieb der einzelnen Schutzvorrichtungen zu gewährleisten: Wenn diese Parameter außerhalb des zulässigen Bereichs liegen, werden Fehlermeldungen angezeigt oder das Gerät wird angehalten.



Wenn die Einheit ohne ein werkseitig installiertes Automatisierungssystem geliefert wird, ist das Unternehmen, das das Automatisierungssystem installiert hat, für den Betrieb der Einheit und die Zuverlässigkeit der Schutzeinrichtungen verantwortlich.

2.1. Lüftungsmodi

Die Einheit arbeitet in einem der verfügbaren Lüftungsmodi. Das Luftvolumen für jeden Ventilator und die gewünschte Lufttemperatur können für jeden Modus individuell eingestellt werden. Das Gerät wird mit folgendem voreingestellten Lüftungsmodus geliefert, die unmittelbar nach der Installation oder, falls erforderlich, nach Änderung des Lüftungsmodus verwendet werden können:

- **COMFORT 1** – maximale Belüftungsintensität (100%), gewünschte Lufttemperatur – 21°C.
- **COMFORT 2** – mittlere Belüftungsintensität (50%), gewünschte Lufttemperatur – 21°C.
- **ECONOMY 1** – geringe Belüftungsintensität (33%), gewünschte Lufttemperatur – 20°C.
- **ECONOMY 2** – minimale Belüftungsintensität (20%), gewünschte Lufttemperatur – 19°C.
- **SPECIAL** – maximale Belüftungsintensität (100%), gewünschte Lufttemperatur – 21°C. Dieser Lüftungsmodus kann auch zur Blockierung von Heiz-/Kühl- und anderen Funktionen verwendet werden.

Für Informationen zur Auswahl eines Lüftungsmodus und zur Änderung von Parametern siehe Kapitel „Steuerung und Einstellungen“.

2.2. Steuerung des Luftstroms

Die Lüftergeschwindigkeit des RLT-Geräts wird durch das gewählte Luftstromsteuerungsverfahren eingestellt:

- **CAV** – Konstante Luftvolumenregelung. Die Lüftergeschwindigkeit wird durch Messen des Luftstroms und Vergleich mit dem eingestellten Wert eingestellt. Der Ventilator dreht sich unabhängig von Druckänderungen mit einer Geschwindigkeit, die erforderlich ist, um das eingestellte Luftvolumen zu erreichen. Wenn beispielsweise Luftfilter verunreinigt sind, wird die Gebläsegeschwindigkeit automatisch erhöht, um die gleiche Luftmenge wie beim Betrieb mit sauberen Filtern zu gewährleisten. In den Betriebsarten kann der Benutzer die gewünschte Luftmenge für jeden Ventilator separat einstellen. Das Luftvolumen wird in m³/h, m³/s oder l/s eingestellt und gemessen.
- **VAV** – variable Luftvolumenregelung. Diese Methode ermöglicht die Aufrechterhaltung eines konstanten Luftdrucks in den Kanälen und die Anpassung der Lüftergeschwindigkeit entsprechend den Druckänderungen im Lüftungssystem. Der Luftdruck in Kanälen wird mit optionalen VAV-Drucksensoren gemessen, die in Zu- und Abluftkanälen installiert und an die Klemmen B6 und B7 des Hauptreglers angeschlossen werden (siehe „Installationshandbuch“). Der Benutzer stellt einen gewünschten Luftdruckwert für die Zu- und Abluftströme getrennt in den Betriebsarten ein. Der Luftdruck wird in Pa eingestellt und gemessen. Für die korrekte Aktivierung dieser Funktion lesen Sie bitte die „Anleitung zur Installation der VAV-Funktion“.
- **DCV** – direkte Luftvolumenregelung. Dieser Modus ist dem CAV-Modus sehr ähnlich, ermöglicht aber zusätzlich die Einstellung der Lüftergeschwindigkeit durch Anschluss eines 0..10 V-Steuersignals an die Klemmen B6 und B7 der Hauptplatine (siehe „Installationshandbuch“). Bei Änderung der Steuersignalspannung wird die Lüftergeschwindigkeit entsprechend angepasst, d.h. 10V entspricht dem eingestellten Luftvolumenwert, während 2V 20% der Lüfterleistung entspricht.



Die VAV- oder DCV-Luftstromregelung bedarf zusätzlicher Luftkanalausstattung. Nutzen Sie diese Funktionen daher nur nach Rücksprache mit dem Installateur oder einem anderen qualifizierten Fachmann.

Für Informationen über die Auswahl einer Methode zur Luftstromsteuerung siehe Kapitel „Steuerung und Einstellungen“.

2.3. Temperaturregelung

Die Temperatur in der Lüftungsanlage wird durch Messung der tatsächlichen Temperatur und Vergleich mit der benutzerdefinierten Temperatur aufrechterhalten. Dann werden, je nachdem, ob die zugeführte Luft geheizt oder gekühlt werden muss, Wärmetauscher oder zusätzliche Heizer/Kühler aktiviert. Verfügbare Methoden zur Temperaturregelung:

- **Zuluft-Temperaturregelung** – das Gerät liefert Luft mit benutzerdefinierter Temperatur.
- **Abluft - Temperaturregelung** – das Gerät wählt automatisch die Temperatur der zugeführten Luft, um sicherzustellen, dass die Temperatur der Abluft so schnell wie möglich erreicht und beibehalten wird. Die Raumlufttemperatur wird durch einen integrierten Ablufttemperaturfühler gemessen.
- **Raumtemperaturregelung** – das Gerät wählt automatisch die Temperatur der zugeführten Luft, um sicherzustellen, dass die Raumtemperatur so schnell wie möglich erreicht und gehalten wird; die Raumtemperatur wird durch einen optionalen Fühler gemessen (0..10 V-Signal entspricht dem Bereich von 0..50 °C). Die Raumtemperaturregelungsfunktion ist nur dann nutzbar, wenn nicht zugleich eine der folgenden Funktionen aktiviert ist: AQC, OOD.
- **Gleichgewicht** – Die Zulufttemperatur wird auf dem gleichen Wert wie die Ablufttemperatur gehalten, daher ist es nicht möglich, eine gewünschte Temperatur in den Einstellungen des Lüftungsmodus zu wählen. Die Raumlufttemperatur wird durch einen integrierten Ablufttemperaturfühler gemessen.

Für Informationen über die Auswahl einer Methode zur Temperaturregelung siehe Kapitel „Steuerung und Einstellungen“.

2.4. Kontrolle der Luftqualität (AQC)

Die Luftqualitätskontrollfunktion ist für die Anpassung der Lüftungsintensität an die Raumluftqualität vorgesehen. Wenn die Raumluftqualität unter den benutzerdefinierten Grenzwert fällt, wird die Lüftungsintensität allmählich erhöht, bis sich die Luftqualität verbessert. Diese Funktion erfordert einen Luftqualitätsfühler, der im Abluftkanal oder im Raum installiert ist (siehe „Installationshandbuch“).

Die Luftqualität kann durch einen der folgenden Sensoren kontrolliert werden (der Typ des Sensors wird bei der Bestellung ausgewählt oder im Menüpunkt „Einstellungen“ der Fernbedienung eingestellt):

- Kohlendioxid CO₂.
- Luftqualität VOC_q, wobei das maximale Signal einer guten Luftqualität entspricht.
- Luftqualität VOC_p, wobei das minimale Signal einer guten Luftqualität entspricht.
- Relative Luftfeuchtigkeit RH.
- Temperatur TMP.

Die AQC-Funktion ist blockiert, wenn eine der folgenden Funktionen gleichzeitig aktiviert ist: SNC, MTC, OCV.

Für Informationen zur Aktivierung dieser Funktion und zur Einstellung eines Wertes für die Luftgütererhaltung siehe Kapitel „Steuerung und Einstellungen“.

2.5. Kompensierte Außenlüftung (OCV)

Diese Funktion passt die Lüftungsintensität entsprechend der Außentemperatur an. Dadurch wird die für die Lufterwärmung oder -kühlung benötigte Energie eingespart. Der Benutzer stellt vier Außentemperaturen (zwei für den Winter und zwei für den Sommer) für den Betrieb dieser Funktion ein. Die Einheit arbeitet in einem aktuell aktivierten Lüftungsmodus, solange die Außentemperatur außerhalb der Sommer- oder Wintertemperaturgrenzen liegt. Die Lüftungsintensität wird auf „Minimum Luftstrom“ proportional zur steigenden (Sommertemperaturbereich) oder sinkenden (Wintertemperaturbereich) Außentemperatur reduziert.

Die OCV-Funktion ist blockiert, wenn die SNC Funktionen gleichzeitig aktiviert sind. Diese Funktion hat zudem Vorrang vor der AQC-Funktion.

Für Informationen zur Aktivierung dieser Funktion und zur Einstellung der Temperaturbereiche siehe Kapitel „Steuerung und Einstellungen“.

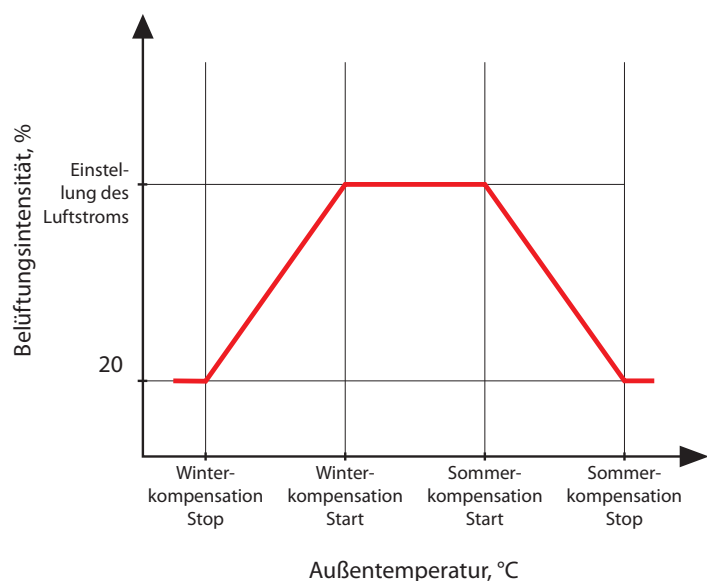


Abb. 1. Betrieb der OCV-Funktion

2.6. Mindesttemperatur-Regelfunktion (MTC)

Die Mindesttemperatur-Regelfunktion reduziert zwangsweise die benutzerdefinierte Belüftungsintensität, wenn die eingestellte Mindesttemperatur nicht erreicht werden kann. Die Ventilatorgeschwindigkeit wird allmählich reduziert, wenn die Außentemperatur unter + 5 ° sinkt und die Leistung von Wärmetauscher und Heizung nicht ausreicht, um die Mindesttemperatur zu erreichen. Wenn diese Funktion über einen längeren Zeitraum läuft, wird die Lüftungsintensität auf 20% reduziert.

Während des Sommers begrenzt die Minimaltemperatur-Regelfunktion die Leistung von Kühlern, wenn im Falle eines Kühlbedarfs die Zulufttemperatur unter dem minimalen Solltemperaturwert liegt.

Für Informationen zur Aktivierung dieser Funktion und zur Einstellung eines Mindesttemperaturbereiches siehe Kapitel „Steuerung und Einstellungen“.

2.7. Betrieb auf Anforderung (OOD)

Diese Funktion schaltet das RLT-Gerät ein, sobald die Raumluftqualität abnimmt. Auf diese Weise läuft die Lüftungsanlage nur, wenn eine Belüftung erforderlich ist, und bleibt bei guter Luftqualität abgeschaltet. Wenn die Luftqualität abnimmt und den benutzerdefinierten kritischen Grenzwert erreicht, startet und läuft die Lüftungsanlage in der zuletzt aktivierten Betriebsart. Wenn sich die Luftqualität innerhalb von 30 Minuten verbessert (die Verschmutzung sinkt 10% unter den kritischen Grenzwert), stoppt das Gerät. Bleibt die Luftqualität schlecht, arbeitet das Gerät weiter.

Diese Funktion erfordert einen zusätzlichen Luftqualitätssensor, der im Raum installiert ist (siehe „Installationshandbuch“). Derselbe Sensor wird auch für die AQC-Funktion verwendet.

Der Sensortyp wird bei der Bestellung ausgewählt. Später kann der Sensortyp im Menüpunkt „Einstellungen“ der Fernbedienung geändert werden.

Für Informationen zur Aktivierung dieser Funktion und zur Einstellung eines Wertes für die Luftgütererhaltung siehe Kapitel „Steuerung und Einstellungen“.

2.8. Sommer nächtliche Kühlungs-Regelfunktion (SNC)

Die nächtliche Kühlungs-Regelfunktion Sommer nutzt die kühle Nachtluft, um die Räumlichkeiten im Sommer zu belüften. Diese Funktion entfernt die im Laufe des Tages angesammelte überschüssige Wärme und füllt das Gebäude mit kühlerer Außenluft.

Die Funktion läuft nachts (von 00:00 Uhr morgens bis 06:00 Uhr morgens), wenn die Außenluft kühler ist als die Raumluft und die Innentemperatur über dem benutzerdefinierten Grenzwert liegt (d.h. eine Belüftung erforderlich ist). Wenn diese Funktion aktiviert ist, wird die Lüftungsintensität auf das Maximum erhöht und die Außenluft den Räumen zugeführt (alle Kühlgeräte werden abgeschaltet, der Wärmetauscher wird gestoppt). Der Benutzer kann auch die Raumtemperatur einstellen, bei der die Funktion gestoppt wird.

Die nächtliche Kühlungs-Regelfunktion hat Vorrang vor den ACV- und AQC-Funktionen.

Für Informationen zur Aktivierung dieser Funktion und zur Ein-/Ausschaltung der Temperaturbereiche siehe Kapitel „Steuerung und Einstellungen“.

2.9. Übersteuerung (OVR)

Die Übersteuerungs-Funktion wird aktiviert durch Schließen bestimmter Kontakte in der Steuerplatine, d.h. durch Anschluss eines Schalters, einer Dunstabzugshaube oder eines Bewegungssensors (siehe „Installationshandbuch“). Diese Funktion ignoriert den aktuellen Lüftungsmodus und schaltet auf den vorgewählten Modus um oder stoppt ihn. Im Funktionseinrichtungsbildschirm kann der Benutzer einen beliebigen Lüftungsmodus, einen wöchentlichen Betriebsplan oder das Ausschalten des Geräts auswählen. Zusätzlich kann der Benutzer auch Bedingungen angeben, wann die Übersteuerungsfunktion ausgeführt werden soll:

- Immer – Funktion wird jederzeit aktiviert durch kontakte schließen unabhängig davon, ob die Einheit in Betrieb ist oder gestoppt wurde.
- Im Betrieb – Funktion wird aktiviert durch kontakte schließen wenn das Gerät in Betrieb ist. Wenn die Einheit mit einer Fernbedienung oder durch einen Wochenplan gestoppt wird, kann die Funktion nicht aktiviert werden durch kontakte schließen.
- Wenn gestoppt – Funktion wird aktiviert durch kontakte schließen wenn die Einheit gestoppt wird. Wenn das Gerät bereits in einem Lüftungsmodus läuft, kann die Funktion nicht aktiviert werden durch kontakte schließen.

Diese Funktion ist so lange aktiv, wie die Klemmen geschlossen sind. Wenn die die Kontakte offen sind, kehrt das Gerät zum vorherigen Lüftungsmodus zurück oder stoppt, wenn es vor Aktivierung der Funktion angehalten wurde.

2.10. Schutzfunktionen

Die Lüftungsanlage ist mit mehreren Schutzfunktionen ausgestattet, die den Betrieb der Anlage beeinflussen. Der Bediener darf diese Einstellungswerte nicht ändern. Diese Funktionen schützen das Gerät und seine Komponenten vor Beschädigung und gewährleisten den Schutz des Gebäudes und von Personen, wenn die Lüftungsanlage einer Gefahrensituation ausgesetzt ist.

Externe Brandmeldefunktion stoppt die Lüftungsanlage, sobald ein Signal von der Brandmeldeanlage des Gebäudes oder von Rauchmeldern empfangen wird. Dies stoppt sofort die Belüftung und das Eindringen von Frischluft in den Brandbereich, um eine Brandausbreitung zu verhindern. Feueralarmmeldung wird auf einem Bedienfeld oder einem anderen Gerät angezeigt, das zur Steuerung der Lüftungsanlage verwendet wird. Im Falle eines falschen Feueralarms, z. B. aufgrund von Inspektionen der Brandschutzanlage, muss die Lüftungsanlage nach Ausschalten des Signals und Löschen der Feueralarmmeldung neu gestartet werden. Wenn solche Tests regelmäßig durchgeführt werden, kann eine autorisierte Serviceperson die Lüftungsanlage so programmieren, dass sie nach dem Ausschalten des Feueralarms im vorherigen Modus startet.

Der Anschluss des Signals der Gebäudebrandschutzanlage ist in der „Installationsanleitung“ beschrieben.

Die **interne Feueralarmfunktion** stoppt die Lüftungsanlage, wenn ein Anstieg der Lufttemperatur im Gerät festgestellt wird. Dies kann z. B. passieren, wenn heißer Rauch aus Brandabschnitten sowohl innerhalb als auch außerhalb des Gebäudes in das Kanalsystem gelangt. Diese Funktion verhindert die Ausbreitung von Rauch innerhalb der Räumlichkeiten und warnt vor einer möglichen Brandgefahr, wenn die Brandschutzanlage des Gebäudes noch nicht reagiert hat. Wenn die Lüftungsanlage für den Betrieb in Räumen mit hohen Temperaturen vorgesehen ist (z. B. in Trockenkammern, Bäckereien usw.), kann diese Funktion deaktiviert werden. Dies darf nur von autorisiertem Servicepersonal durchgeführt werden.

Der **Überhitzungsschutz für elektrische Heizungen** besteht aus mehreren verschiedenen Regelalgorithmen. Integrierte Thermostate unterbrechen die Stromzufuhr der elektrischen Heizung, wenn deren Temperatur einen kritischen Grenzwert erreicht (z. B. bei einem Ausfall der Steuerelektronik der Heizung). Jede elektrische Heizung hat 2 Thermostate:

- Automatischer Thermostat 70°C, der verhindert, dass die Heizrohre überhitzen, wenn das Heizgerät mit hoher Leistung und niedriger Luftstromgeschwindigkeit läuft. Der Schutz wird wiederhergestellt, sobald die Heizung abkühlt und die Thermostattemperatur sinkt. Der Heizungsbetrieb wird automatisch wiederhergestellt.
- Thermostat mit manueller Rückstellung 100°C. Dieser Thermostat unterbricht im Falle einer Überhitzung die Stromversorgung der Heizung vollständig, um die Steuerelektronik und angrenzende Kunststoffteile zu schützen. Der Schutz kann durch Drücken der RESET-Taste im Gerät zurückgesetzt werden (siehe Kapitel „Fehlersuche“).



Beseitigen Sie die Ursache der Überhitzung, bevor Sie den manuell zurückgesetzten Thermostat von 100°C wiederherstellen.

Lüfterkühlung von Heiz-/Kühlgeräten. Wenn die Lüftungsanlage gestoppt wird, während die elektrische Heizung oder die Direktverdampfungsanlage (DX) noch läuft, wird die Lüfterkühlung eingeleitet. Die Lüfter laufen mit fester Drehzahl, bis die Heizungsrohre abkühlen oder sich der Druck im Kältemittel der DX-Einheit stabilisiert. Die Gebläsezeit ist abhängig von der aufgelaufenen Wärme/Kälte und der Lüftungsintensität und kann bis zu 15 Minuten dauern.

Die **Frostschutzfunktion des Wassererhitzers** misst die von der Heizschlange zurückkehrende Wassertemperatur. Bei niedrigen Außentemperaturen, wenn die Gefahr besteht, dass das Wasser einfriert, wird ein 3-Wege-Wassermischventil geöffnet und die Warmwasserpumpe gestartet, um zu verhindern, dass die Temperatur des Wassers im Heizgerät sinkt. Wenn die Temperatur des vom Heizregister zurückfließenden Wassers immer noch unter den kritischen Grenzwert fällt, wird das Gerät gestoppt und die Außenluftklappen werden geschlossen, um das Eindringen kalter Luft in das Gerät zu verhindern.



Beim Betrieb von Lüftungsanlagen bei Temperaturen unter 0 °C ist es erforderlich, ein Wasser-Glykol-Gemisch als Wärmeträger zu verwenden oder eine Rücklaufwassertemperatur von mindestens 25 °C einzuhalten.

Der Wasserströmungssensor kann auch als zusätzlicher Frostschutz verwendet werden (siehe Kapitel „Funktion Wasserströmungsüberwachung“).

Gegenstromwärmetauscher-Frostschutz¹ wird bei negativen Außentemperaturen aktiviert und überwacht kontinuierlich die Druckdifferenz vor und hinter dem Wärmetauscher. Wenn sich Kondensat in einem Plattenwärmetauscher ansammelt und sich Eis zu bilden beginnt, steigt der Druck und es werden Abtauvorgänge eingeleitet. Während des Abtauzyklus wird eine Bypass-Klappe geöffnet und kalte Außenluft wird unter Umgehung des Wärmetauschers zu den Heizgeräten geleitet, daher sinkt während des Abtauzyklus kurzzeitig die Zulufttemperatur. In der Zwischenzeit schmilzt die abgesaugte warme Luft und bildet Eiskristalle. Der Betrieb des Wärmetauschers wird wiederhergestellt, sobald der Druck abfällt.



Für die ordnungsgemäße Funktion des Frostschutzes ist eine CF-Wärmetauscher-Kalibrierung erforderlich (siehe Kapitel „CF-Wärmetauscher-Kalibrierung bei der Inbetriebnahme“).

3. OPTIONALE FUNKTIONEN

3.1. Feuchteregelfunktion (HUM)

Die Feuchteregelfunktion ist für die Aufrechterhaltung des benutzerdefinierten Luftfeuchtigkeitsniveaus vorgesehen. Diese Funktion steuert Luftbefeuchter oder Luftentfeuchter entsprechend dem benutzerdefinierten Feuchtigkeitsniveau und kann auch die Entfeuchtung mit integrierten Heiz-/Kühlgeräten durchführen. Diese Funktion erfordert einen oder zwei Feuchtigkeitssensoren, die an die C5-Steuerplatine angeschlossen sind (siehe „Installationshandbuch“).

Diese Funktion kann verwendet werden zur Aufrechterhaltung von:

- **Relative Luftfeuchtigkeit der Zuluft (RH)** – es wird ein Luftfeuchtigkeitssensor-Zuluft für die Kanalmontage benötigt. Sollwert wird als %RH angegeben.
- **Absolute Luftfeuchtigkeit der Zuluft (RH)** – es wird ein Luftfeuchtigkeitssensor-Zuluft für die Kanalmontage benötigt. Sollwert wird als g/m³ oder g/kg angegeben.
- **Relative Luftfeuchtigkeit Innenraum** – wenn zwei Feuchtigkeitssensoren verwendet werden. Der Raumluft- (oder Abluft-) Sensor misst das gewünschte Feuchtigkeitsniveau in den Räumen, während die zugeführte Luftfeuchtigkeit entsprechend den Messwerten eines kanalmontierten Feuchtigkeitssensors begrenzt wird.

Die Einstellungen für die Feuchteregelfunktion und den Be- und Entfeuchtungsreglertyp werden bei der Bestellung des Lüftungsgerätes ausgewählt. Diese Einstellungen können später nur von einem Servicemitarbeiter geändert werden. Die Feuchteregelfunktion hat zudem Vorrang vor der AQC-Funktion. Für Informationen zur Einstellung einer gewünschten Feuchtigkeit siehe Kapitel „Steuerung und Einstellungen“.

3.2. Zusätzliche Zonensteuerung (ZN)

Diese Funktion ermöglicht die Steuerung von bis zu drei verschiedenen Temperaturzonen im selben Lüftungssystem. Die Temperatur der Hauptzone wird durch integrierte Heizer/Kühler aufrechterhalten. Die Temperatur in anderen Zonen wird durch angeschlossene zusätzliche Zonenmodule² aufrechterhalten, die zur Steuerung kanalmontierter Heiz-/Kühlgeräte verwendet werden. Jede zusätzliche Temperaturzone wird auch einen separaten Temperatursensor und eine separate Einstellung für die gewünschte Temperatur haben, die der Benutzer über das Bedienfeld einstellen kann.

Ein zusätzliches Zonenmodul kann auch Heiz-/Kühlgeräte steuern, die im gleichen Zuluftstrom installiert sind, wenn mehr Heiz-/Kühlleistungsstufen erforderlich sind oder ein Vorwärmer dem Lüftungsgerät vorgeschaltet ist.

Weitere Informationen über diese Funktion und den Anschluss von Heiz-/Kühlgeräten finden Sie in der Bedienungsanleitung unter „Zusätzliche Zonensteuerung C5“.

Für Informationen zur Aktivierung dieser Funktion und zur Einstellung eines gewünschten Temperaturbereiches siehe Kapitel „Steuerung und Einstellungen“.

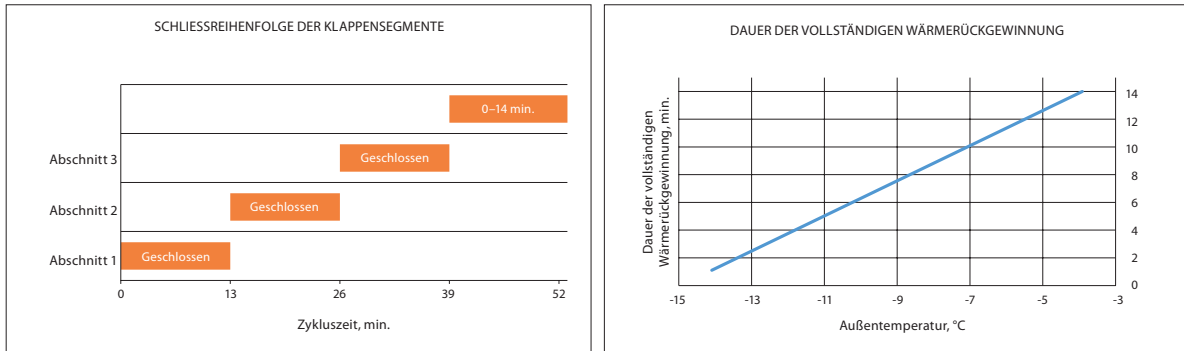
¹ Nur in CF-Einheiten.

² Separat zu bestellen.

3.3. Mehrstufiger Frostschutz¹

Bei der Bestellung einer Lüftungsanlage mit einem Gegenstromwärmetauscher (CF) können Sie zusätzlich eine mehrstufige Frostschutzfunktion wählen. Wenn diese Funktion bestellt wird, ist der Wärmetauscher mit einem vier-Segment-Ventil ausgestattet. Bei Einfriergefahr schließen/öffnen sich die Ventilsegmente abwechselnd und verhindern so das Einfrieren des Wärmetauschers.

Die mehrstufige Frostschutzfunktion setzt ein, wenn die Außentemperatur unter -4 °C fällt.



Wenn die Außentemperatur unter -15 °C fällt, wird keine vollständige Wärmerückgewinnung durchgeführt und die Intervalle für das Schließen und Öffnen der Segmente bleiben gleich.



Im Frostschutzmodus wird zusätzlich der Druckabfall über dem Tauscher und die Effizienz des Wärmetauschers ständig überwacht. Wenn der Druckabfall ansteigt, wird der Standard-Abtaualgorithmus ausgeführt, d.h. die Bypass-Klappe öffnet sich und der Kaltluftstrom durch den Wärmetauscher wird geschlossen.

Die Funktion wird nur werksseitig aktiviert und kann nicht nachträglich in die Lüftungsanlage eingebaut werden.

3.4. Kombierter Wassererhitzer/Kühler

Es ist möglich, nur einen Warmwasserbereiter und eine Rohrleitungseinheit (Mischventil, Ventilstellglied, Umwälzpumpe) sowohl zum Heizen als auch zum Kühlen zu verwenden. Damit die Funktion einwandfrei funktioniert, ist ein zusätzliches externes Signal (z.B. von einem Thermostat) erforderlich, um zwischen Heiz- und Kühlbetrieb umzuschalten (siehe „Installationshandbuch“).

Diese Funktion wird ab Werk vorbestellt und konfiguriert. Diese Funktion kann später nur von einem Servicemitarbeiter geändert werden.

3.5. Steuerung von Direktverdampfungsrichtungen (DX)

Wenn die Einheit mit einer zusätzlichen Direktverdampfung (DX) bestellt wird, ist eine Funktion zur Steuerung einer externen DX-Einheit aktiviert. Es gibt mehrere verschiedene Möglichkeiten, die DX-Einheit zu steuern:

- Modulierte Steuerung – Das DX-Gerät wird durch ein 0..10 V-Signal gesteuert.
- Schrittweise Steuerung – START/STOP-Typ DX-Geräte werden verwendet.

Diese Funktion wird ab Werk vorbestellt und konfiguriert. Diese Funktion kann später nur von einem Servicemitarbeiter geändert werden.

¹ Nur für die Geräte VERSO CF 2300 U/H/V, VERSO CF 3500 U/H/V und VERSO CF 5000V.

3.6. Funktion zur Überwachung des Wasserdurchflusses

Die Funktion der Wasserdurchflussüberwachung ist für den zusätzlichen Schutz eines Wassererwärmungsregisters vorgesehen. Der Durchflusssensor erfasst den Wasserdurchfluss und gibt ein Signal aus, sobald er sich bis zu einem kritischen Grenzwert verlangsamt oder ganz aufhört. Dann wird die Lüftungsanlage gestoppt und das Bedienfeld zeigt eine Fehlermeldung an.

Der Wasserdurchfluss kann aus verschiedenen Gründen abnehmen, z. B. bei einer defekten Wasserpumpe oder einem blockierten Ventil; ein verminderter Wasserdurchfluss ist bei niedrigen Außentemperaturen äußerst gefährlich, da das Wasser einfrieren und den Wärmetauscher beschädigen könnte. Wenn diese Funktion im Voraus bestellt wird, ist die Lüftungsanlage mit einem Wasserdurchflusssensor und einem 3-Wege-Ventil für die Installation ausgestattet. Weitere Informationen finden Sie im „Funktionshandbuch Wasserdurchflussüberwachung“.

3.7. Externe Druckmanometer zur Überwachung der Filterverschmutzung

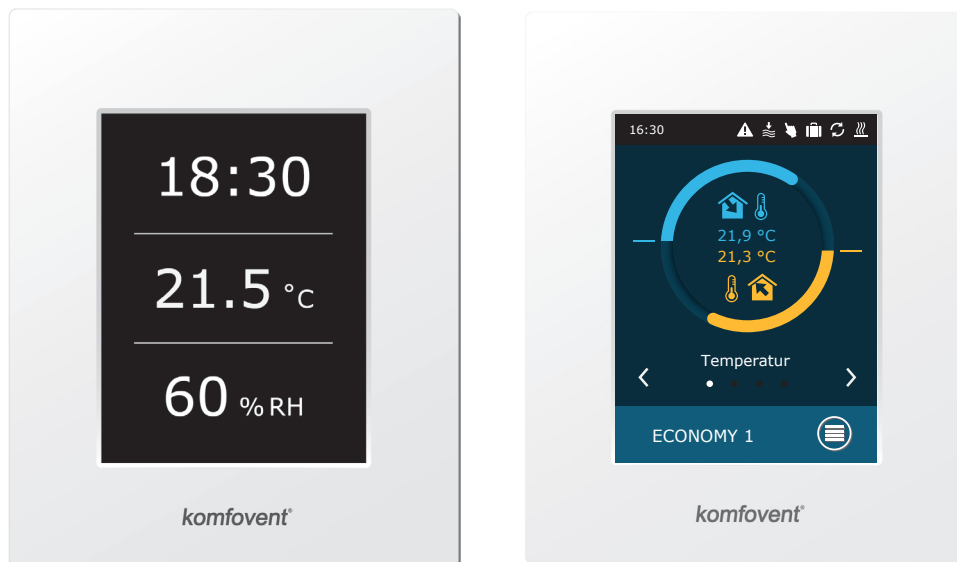
Zur Überwachung der Filterverschmutzung können zusätzliche Manometer bestellt werden. Diese Messgeräte zeigen Filterdruckänderungen in Echtzeit an. Manometer werden mit der Anlage vorbestellt und im Werk eingebaut. Die Manometer werden außerhalb der Anlage an den Abluft- und Außenluftfiltern montiert.

4. STEUERUNG UND EINSTELLUNGEN. BEDIENFELD C5.1¹

Die Lüftungsanlage kann bequem über die folgenden Arten gesteuert werden:

- Bedienfeld.
- Mobile App.
- Web-Browser.

Das C5.1-Bedienfeld hat einen Farb-Touchscreen. Wenn die Anlage an das Stromnetz angeschlossen ist, zeigt das Bedienfeld einen Startbildschirm oder einen Bildschirmschoner an, den Sie mit einem einzigen Antippen ausschalten können.



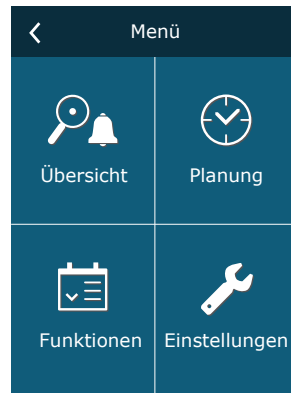
¹ Separat zu bestellen.

Dieses Bedienfeld ist für die Anzeige und Änderung verschiedener Funktionen und Einstellungen der Anlage ausgelegt. Das berührungsempfindliche Display reagiert auf leichtes Antippen, verwenden Sie daher keine scharfen Werkzeuge (Schraubenzieher oder Stifte) und wenden Sie auch keine übermäßige Kraft an, da dies das Display beschädigen kann.

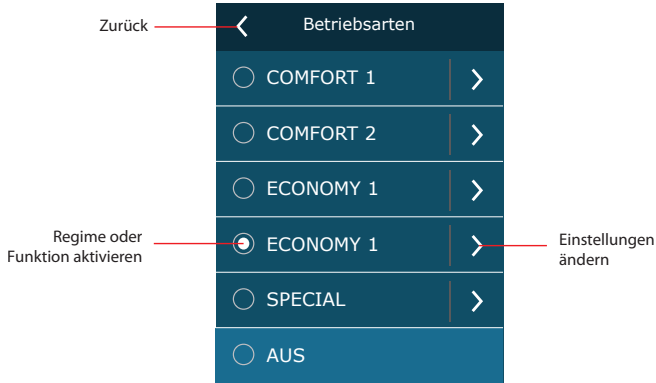
Hauptbildschirm



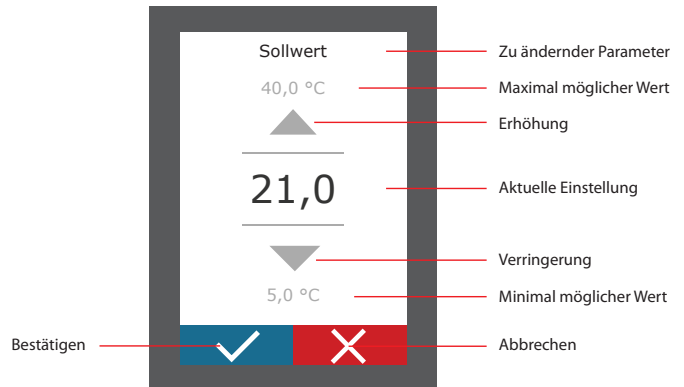
Menü-Fenster



Auswahl des Lüftungsmodus



Fenster zur Änderung von Parametern

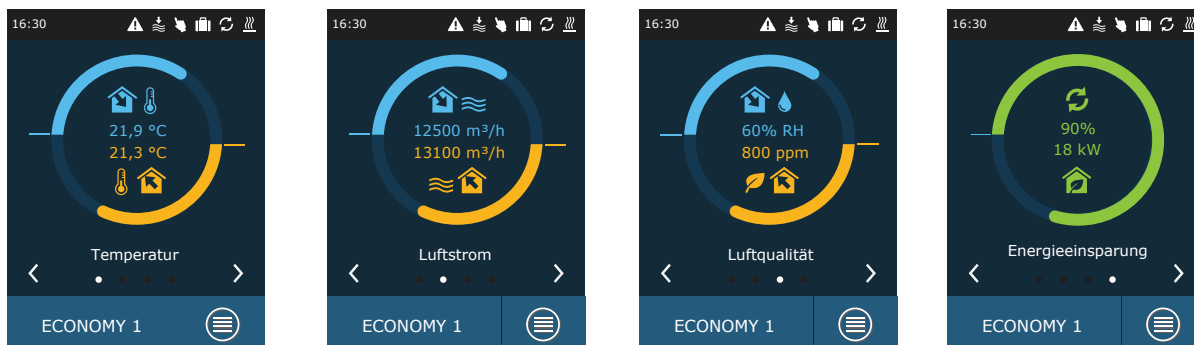


Erklärungen der angezeigten Symbole

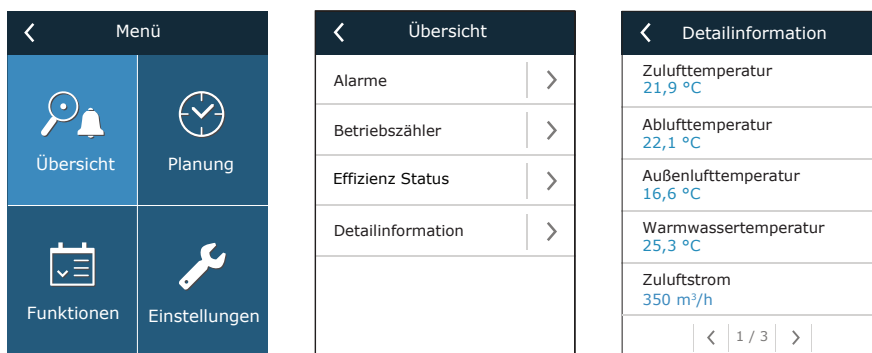
Zulufttemperatur	Raumluftqualität	Luftkühlerbetrieb
Ablufttemperatur	Ventilatorenbetrieb	Luftbefeuchterbetrieb
Zuluftvolumen	Erhöhung des Luftvolumens durch aktivierte Funktion (siehe Kapitel Funktionen)	Sommernacht-Kühlmodus
Abluftluftvolumen	Senkung des Luftvolumens durch aktivierte Funktion (siehe Kapitel Funktionen)	Wöchentlicher Betrieb
Luftfeuchtigkeit Zuluft	Energierückgewinnungs-betrieb	Feiertagsbetrieb
Luftfeuchtigkeit Abluft	Luftheizerbetrieb	„Override-“ Modus
		Alarmsignal

4.1. Parameter-Übersicht

Die folgenden Parameter werden im Hauptfenster und in den Parameterübersichtsfenstern angezeigt: Luftstrom, Temperaturen, Daten der Luftqualitätssensoren und Energierückgewinnung. Verwenden Sie Pfeile an den Seiten des Hauptbildschirms, um durch die Parameterfenster zu blättern.



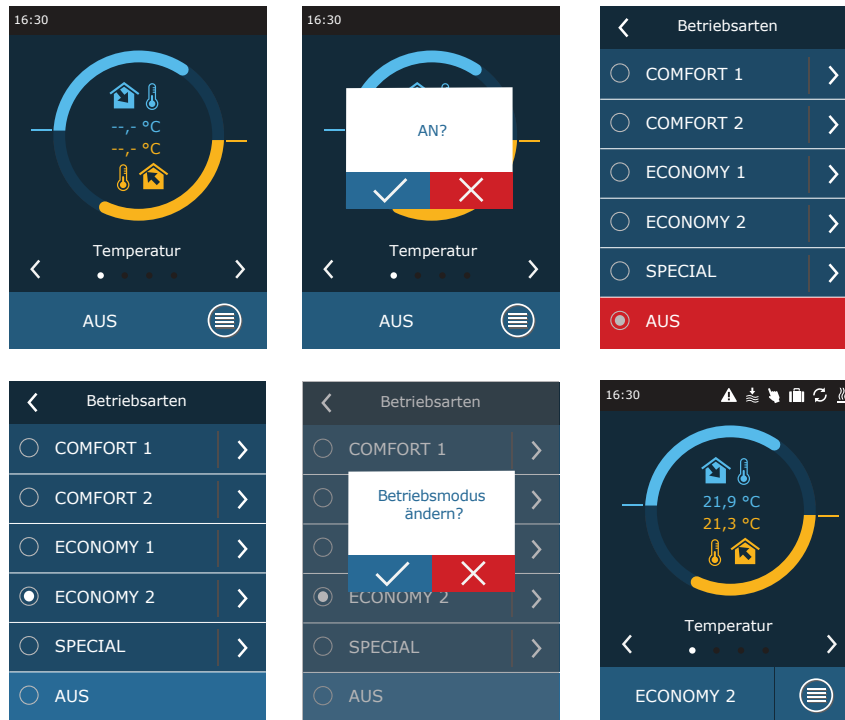
Für weitere Parameter siehe „Ausführliche Informationen“ Bildschirm (Menü → Übersicht → Ausführliche Informationen).



4.2. Einschalten und Auswahl der Lüftungsmodi

Zum Starten der Lüftungsanlage oder zum Ändern eines Lüftungsmodus:

1. Drücken Sie die Lüftungsmodus-Wahltaste.
2. Bestätigen Sie die Meldung, wenn Sie das Gerät im vorherigen Modus betreiben wollen (wenn das Gerät gestoppt ist).
3. Meldung abbrechen, wenn Sie eine andere Betriebsart wählen möchten oder nicht mehr wissen, welche Betriebsart zuvor aktiviert war.
4. Auswahl eines gewünschten Lüftungsmodus.
5. Drücken Sie die Eingabetaste und bestätigen Sie die angezeigte Meldung.



In der ersten Minute nach dem Einschalten der Anlage prüft die Anlagenautomatisierung die Einstellungen, die Automatisierungskomponenten und öffnet die Luftklappen. Später wird ein Signal an die Ventilatoren und einen Wärmetauscher gesendet, und die Anlage beginnt ihren Betrieb mit dem ausgewählten Lüftungsmodus.

4.2.1. Kalibrierung des CF-Wärmetauschers bei der Inbetriebnahme¹

Wenn Sie Ihre CF-Lüftungsanlage zum ersten Mal einschalten, müssen Sie eine Kalibrierung eines Wärmetauschers durchführen (falls diese nicht während der Installation durchgeführt wird). Diese Kalibrierung ist für den ordnungsgemäßen Betrieb der Frostschutzfunktion erforderlich (weitere Informationen zur Kalibrierung finden Sie im Kapitel „Wirkungsgradstatus“).

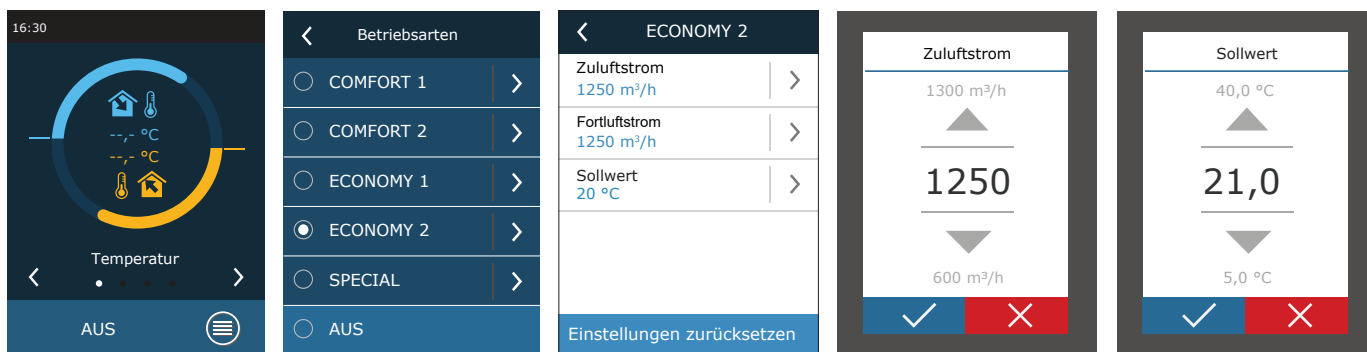


¹ Nur in CF-Einheiten.

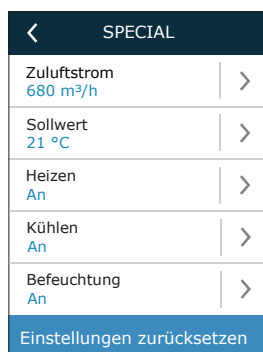
4.3. Einstellung der Parameter der Lüftungsmodi

Zum Ändern der Einstellungen des Lüftungsmodus:

1. Drücken Sie die Lüftungsmodus-Wahltaste.
2. Drücken Sie auf das Symbol „Einstellungen ändern“ neben dem zu ändernden Parameter.
3. Drücken Sie einen Parameter, den Sie ändern möchten.
4. Verwenden Sie die Pfeile, um einen gewünschten Wert auszuwählen, und drücken Sie zur Bestätigung.
5. Drücken Sie auf das Zurück-Symbol oben auf dem Bildschirm, um zur Startansicht zurückzukehren.



Der SPEZIAL Lüftungs-Modus kann auch verwendet werden, um Heizen/Kühlen und andere Funktionen zu deaktivieren. Dies spart Energie, wenn die Temperatur und andere Belüftungsparameter weniger wichtig sind (z.B. nachts, wenn das Gebäude leer ist, wenn Kühlgeräte abgeschaltet werden können und auch bei Überschreiten der gewünschten Temperatur am Tag nicht aktiviert werden).



4.4. Zeitplanfenster- und Lüftungszeitplan-Einstellungen

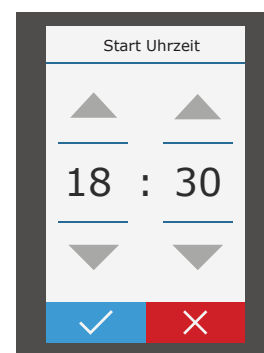
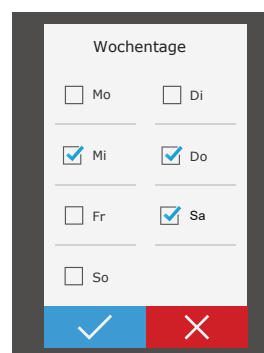
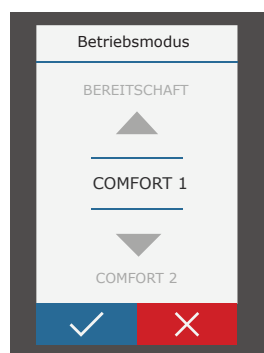
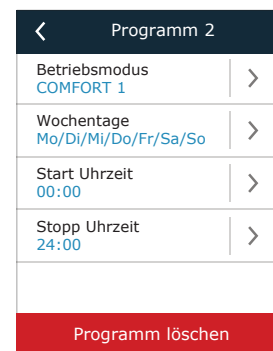
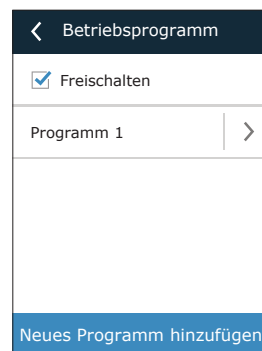
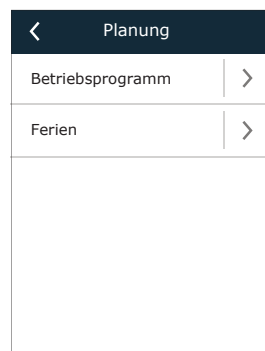
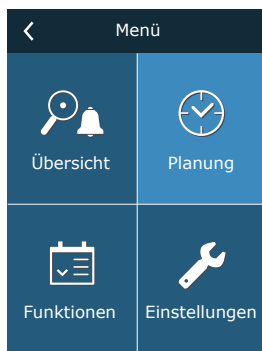
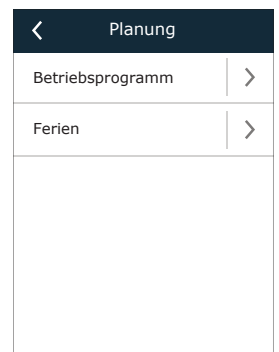
Im Menüpunkt „Zeitplan“ können Sie Ihre eigenen Lüftungspläne erstellen, so dass sich die Lüftungsintensität oder die Temperatureinstellungen automatisch ändern.

• Betriebsprogramm

Sie können bis zu zwanzig Betriebsprogramme einrichten. Sie können jedem Programm eine gewünschte Betriebsart, einen Wochentag und ein Zeitintervall zuweisen.

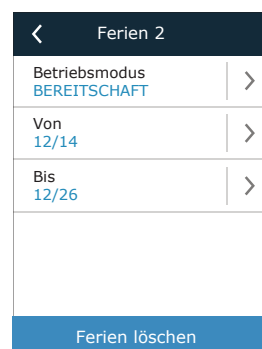
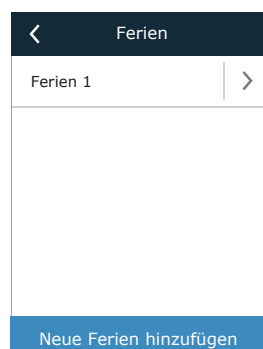
So erstellen Sie einen wöchentlichen Lüftungsplan:

1. Drücken Sie die „Planen“-Taste im Menüfenster.
2. Drücken Sie „Betriebsprogramm“.
3. Drücken Sie unten auf die Taste „Neues Programm hinzufügen“.
4. Auswahl eines gewünschten Lüftungsmodus. Wenn Sie nicht möchten, dass Ihr Gerät zu einer bestimmten Zeit läuft, wählen Sie den Standby-Modus¹.
5. Wählen Sie die Wochentage aus, an denen das Programm ausgeführt werden soll.
6. Legen Sie die Start- und Endzeit für das Programm fest.
7. Fügen Sie bei Bedarf zusätzliche Programme hinzu (bis zu 20 Programme).
8. Sobald der Zeitplan erstellt ist, aktivieren Sie ihn, indem Sie das Kästchen „Aktivieren“ anklicken und zum Hauptfenster zurückkehren.



• Ferien

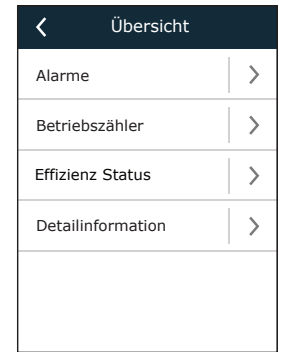
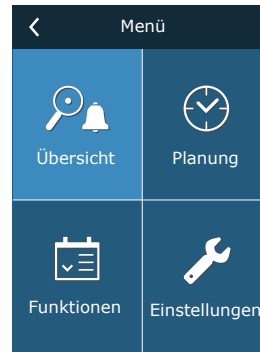
Hier können Sie ein Ferienprogramm auswählen, Daten für den Betrieb des Geräts in einem ausgewählten Modus oder für das Anhalten (z.B. Stoppen der Lüftungsanlage im Büro während der Weihnachtsferien) festlegen.



¹ Der Standby-Modus ist optional. Die Anlage arbeitet nur zu einer festgelegten Zeit. Die Einheit stoppt automatisch während nicht spezifizierter Zeiträume.

4.5. Übersichtsfenster

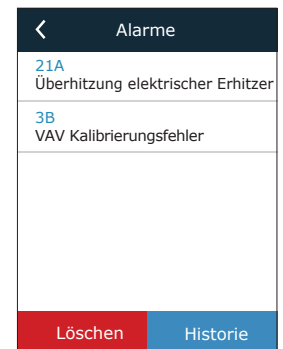
Der Bildschirm „Übersicht“ zeigt Informationen über den Status der Lüftungsanlage und seiner Geräte an.



• Alarme

Dieser Menüpunkt zeigt relevante Meldungen mit Identifikationscodes an. Ein „A“ am Ende des Codes bedeutet, dass der Fehler kritisch ist und die Einheit angehalten wird, bis der Fehler behoben ist. Ein „B“ am Ende des Codes bedeutet, dass die Nachricht informativ ist und die Einheit weiterläuft. Sobald die Ursache behoben ist, löschen Sie relevante Fehler und Meldungen durch Drücken von „Zurücksetzen“. Für weitere Informationen siehe Kapitel 8. „Fehlerbehebung“.

Drücken Sie die Schaltfläche „Verlauf“, um die letzten 50 Meldungen mit Datum und Uhrzeit anzuzeigen.



• Betriebszähler

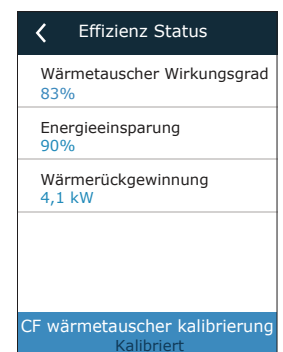
Diese Messgeräte zeigen die Betriebszeit der einzelnen Geräte, die zurückgewonnene und verbrauchte Energiemenge an. Um ein Messgerät zurückzusetzen, drücken Sie einen Pfeil neben dem gewünschten Parameter.



• Effizienz status

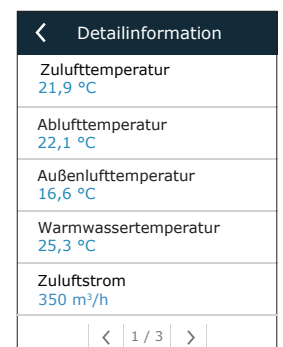
Wärmetauscherparameter werden in Echtzeit angezeigt.

In diesem Menü können Sie auch den CF-Wärmetauscher¹, kalibrieren, wenn er bei der ersten Inbetriebnahme nicht kalibriert wurde. Wenn die Kalibrierung erfolgreich war und auf dem Display „Kalibriert“ angezeigt wird, muss es nicht wiederholt werden. Während der Kalibrierung läuft das Gerät 10 Minuten lang durch Änderung der Lüfterdrehzahl und misst den Druck im Inneren des Geräts. Öffnen Sie daher zu diesem Zeitpunkt nicht die Gerätetür, passen Sie das Kanalsystem nicht an und ändern Sie keine Parameter. Um die Kalibrierung zu beenden, schalten Sie das Gerät mit einer Fernbedienung aus.



• Ausführliche Informationen

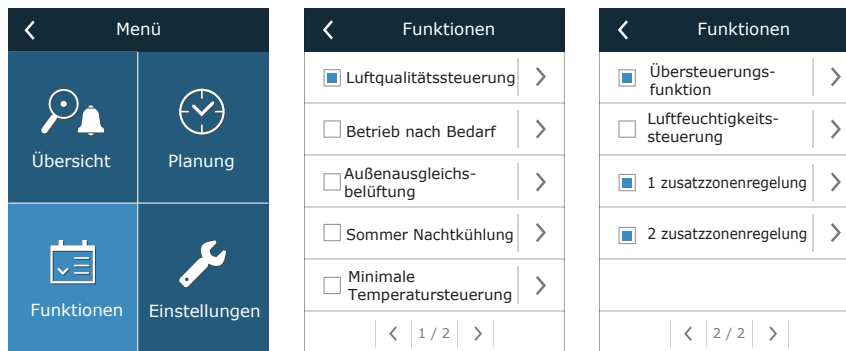
Dieser Menüpunkt zeigt die Messwerte aller im Gerät installierten Sensoren sowie Informationen zum Betrieb der einzelnen Geräte des RLT-Geräts und andere detaillierte Daten an.



¹ Nur in CF-Einheiten.

4.6. Funktionen

Im Menüpunkt „Funktionen“ können Sie alle Funktionen des Gerätes aktivieren oder ändern. Drücken Sie den Funktionsnamen oder einen Pfeil, um die Funktionseinstellungen anzuzeigen.



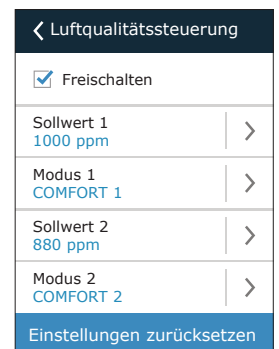
Der Funktionsstatus wird in einem Feld neben dem Funktionsnamen angezeigt:

- Leeres Feld: Funktion ist deaktiviert.
- Blaues Feld: Funktion funktioniert.
- Graues Feld: Funktion ist aktiviert, funktioniert aber nicht.

In den Einstellungen jeder Funktion können Sie die Funktion aktivieren und die Betriebsbedingungen ändern.

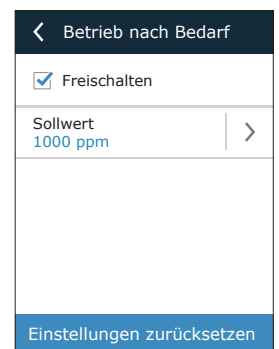
• Kontrolle der Luftqualität (AQC)

Auswahl eines Luftqualitätsgrenzwertes, bis zu dem das Lüftungsgerät während des aktivierten Modus läuft und über dem die Lüftungsintensität automatisch erhöht wird. Der Luftqualitätsgrenzwert wird für zwei verschiedene Lüftungsmodi eingestellt, während der die Funktion verwendet wird, und der gewünschte Wert ändert sich automatisch, wenn sich der Modus ändert. Wenn das Gerät in einem anderen Lüftungsmodus als dem eingestellten arbeitet, wird die Luftqualitätskontrollfunktion automatisch deaktiviert.



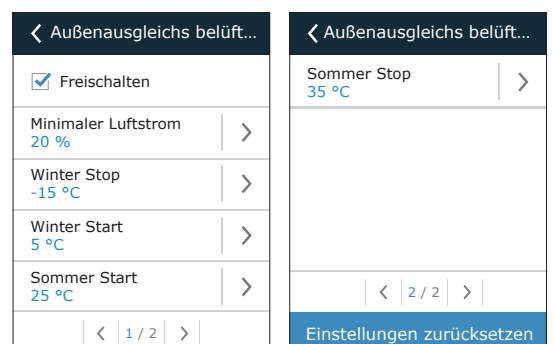
• Betrieb auf Anforderung (OOD)

Einstellung eines kritischen Luftqualitätssensorwertes. Die Einheit startet, sobald dieser Wert überschritten wird.



• Kompensierte Außenlüftung (OCV)

Festlegung von Außentemperaturgrenzwerten für Winter und Sommer zur Reduzierung der Lüftungsintensität. Wenn die Außentemperatur im Bereich von „Start Winterkompensation“ und „Start Sommerkompensation“ liegt, arbeitet das Gerät in einem gewählten Lüftungsmodus und wenn die Außentemperatur außerhalb des Bereichs liegt, wird die Lüftergeschwindigkeit auf „Minimaler Luftstrom“ reduziert.



- **Sommer nächtliche Kühlung (SNC)**

Einstellung von zwei Innentemperaturen für den Start und Stopp der Funktion.

Sommer Nachtkühlung	
<input checked="" type="checkbox"/> Freischalten	
Start, wenn Innen- 25 °C	>
Stop, wenn Innen- 20 °C	>
Einstellungen zurücksetzen	

- **Mindesttemperatur-Regelfunktion (MTC)**

Einstellung einer minimal gewünschten Zulufttemperatur.

Minimale Temperaturs...	
<input checked="" type="checkbox"/> Freischalten	
Sollwert 15 °C	>
Einstellungen zurücksetzen	

- **Übersteuerung Funktion (OVR)**

Auswahl der Bedingungen für die Aktivierung der Funktion (ständig, nur bei laufendem Gerät, nur bei gestopptem Gerät) und Angabe des Lüftungsmodus, in dem das Gerät beim Start der Funktion laufen soll. Wenn der Lüftungsmodus „Standby“ gewählt wird, wird das Gerät gestoppt.

Übersteuerungs funktion	
<input checked="" type="checkbox"/> Freischalten	
Übersteuern Wenn an	>
Betriebsmodus ECONOMY 1	>
Einstellungen zurücksetzen	

- **Feuchtigkeitsregelung (HUM)**

Einstellung eines gewünschten relativen oder absoluten Feuchtigkeitsniveaus. Das Feuchtigkeitsniveau wird für zwei verschiedene Lüftungsmodi eingestellt, während der die Funktion verwendet wird, und der gewünschte Wert ändert sich automatisch, wenn sich der Modus ändert. Wenn das Gerät in einem anderen Lüftungsmodus als dem eingestellten arbeitet, wird die Feuchtigkeitskontrollfunktion automatisch deaktiviert.

Luftfeuchtigkeits steue...	
<input checked="" type="checkbox"/> Freischalten	
Sollwert 1 55% RH	>
Modus 1 COMFORT 1	>
Sollwert 2 30% RH	>
Modus 2 ECONOMY 2	>
Einstellungen zurücksetzen	

Luftfeuchtigkeits steue...	
<input checked="" type="checkbox"/> Freischalten	
Sollwert 1 10 g/m ³	>
Modus 1 COMFORT 1	>
Sollwert 2 8 g/m ³	>
Modus 2 ECONOMY 2	>
Einstellungen zurücksetzen	

- **Zusätzliche Zonensteuerung (ZN)¹**

In diesem Fenster können Sie eine gewünschte Zulufttemperatur für eine einzelne Lüftungszone einstellen.

1 zusatzzonenregelung	
<input checked="" type="checkbox"/> Freischalten	
Sollwert 22.0 °C	>
Einstellungen zurücksetzen	

- **Warmwasserbereiter/Kühler**

Sie können die Wassererhitzer und -kühler blockieren, indem Sie das Häkchen neben der entsprechenden Einstellung entfernen. In diesem Fall werden Wassererhitzer und -kühler weder für die gewünschte Temperatur noch für irgendwelche Funktionen (z.B. bei der Entfeuchtung) verwendet. Der Frostschutz des Wassererhitzers arbeitet jedoch die ganze Zeit, und wenn die Wassertemperatur unter den kritischen Grenzwert fällt, wird das RLT-Gerät abgeschaltet.

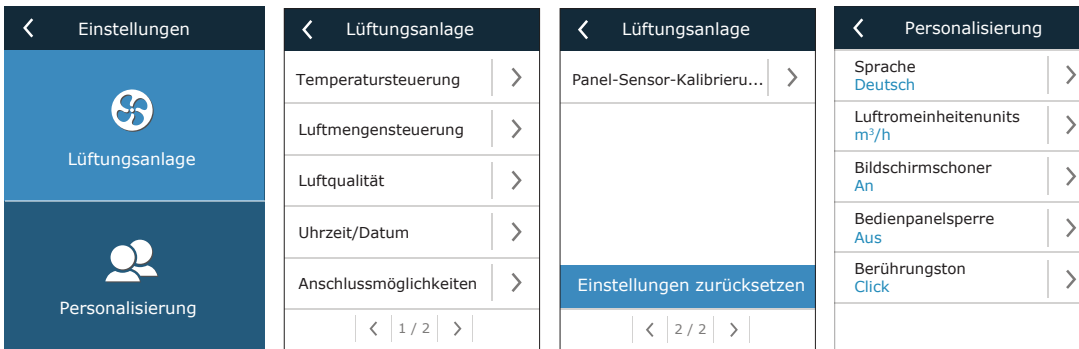
Funktionen	
<input type="checkbox"/> Übersteuerungs- funktion	>
<input type="checkbox"/> Luftfeuchtigkeits- steuerung	>
<input checked="" type="checkbox"/> 1 zusatzzonenregelung	>
<input checked="" type="checkbox"/> 2 zusatzzonenregelung	>
<input checked="" type="checkbox"/> Warmwasserbereiter/ Kühler	>
< 2 / 2 >	

Warmwasserheizregister...	
<input checked="" type="checkbox"/> Warmwasserheizregister	
<input checked="" type="checkbox"/> Wasser-Kühler	
Einstellungen zurücksetzen	

¹ Diese Funktion wird nur ausgeführt, wenn optionale zusätzliche Zonenmodule angeschlossen sind.

4.7. Einstellungen

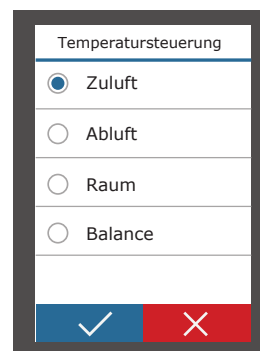
Alle Einstellungen sind in zwei Gruppen unterteilt, die die Haupteinstellungen der Lüftungsanlage und der Benutzerschnittstelle abdecken.



4.7.1. Klimagerät

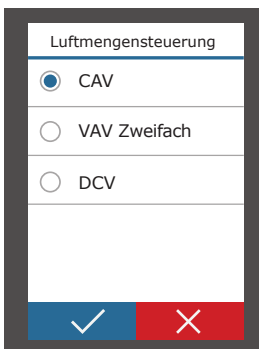
- Temperaturregelung**

Der Benutzer kann eine gewünschte Temperaturregelungsmethode wählen (siehe Kapitel „Temperaturregelung“). Die vom Benutzer eingestellte Temperatur wird während der Lüftungsmodi entsprechend der gewählten Kontrollmethode beibehalten.



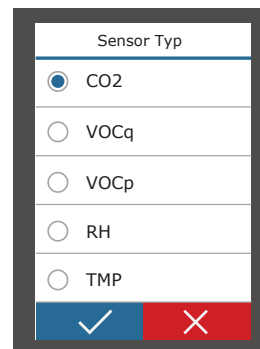
- Luftstrom-Steuerung**

Der Benutzer kann eine gewünschte Methode der Luftstromsteuerung wählen (siehe Kapitel „Luftstromsteuerung“).



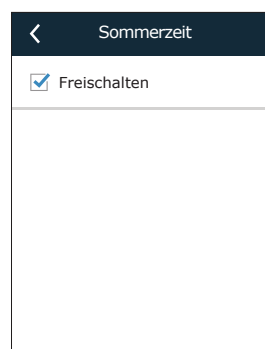
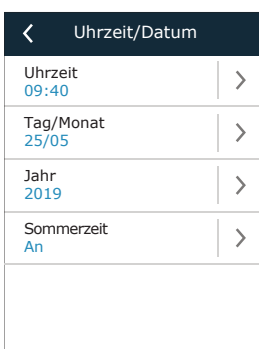
- Luftqualität**

Ausgewählter Luftqualitätssensortyp wird in AQC-, OOD- und Funktionen.



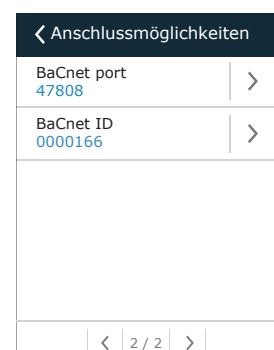
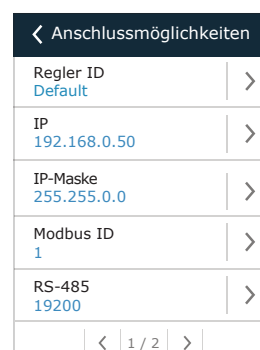
- Zeit/Daten**

Zeit- und Datumseinstellungen werden für die Lüftung nach Wochen-, Ferien- verwendet.



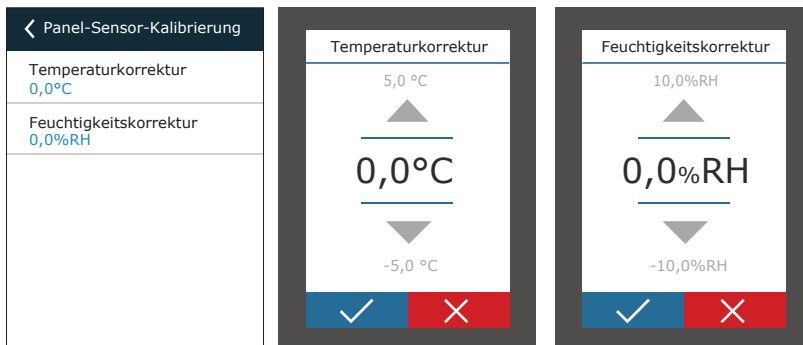
- Konnektivität**

Parameter für den Anschluss des Lüftungsgeräts an ein Computernetzwerk, das Internet oder ein Gebäudemanagementsystem.



- **Kalibrierung der Bedienfeldsensoren**

Wenn die von den internen Bedienfeldsensoren gemessene Temperatur und/oder relative Luftfeuchtigkeit nicht mit den von anderen Geräten gemessenen Parametern übereinstimmt, kann die Genauigkeit der Sensoren in diesem Menü angepasst werden. Die gemessene Temperatur kann in einem Bereich von $\pm 5^{\circ}\text{C}$ und die Luftfeuchtigkeit in einem Bereich von $\pm 10\%$ justiert werden.



4.7.2. Anpassung

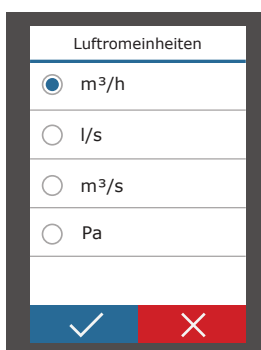
- **Sprache**

Auswahl der Sprache der Benutzeroberfläche.



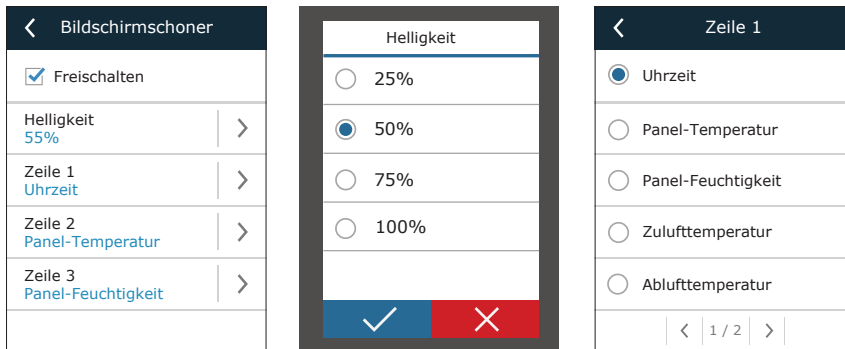
- **Luftstromeinheiten**

Auswahl der Messeinheiten für die Luftstrommessung. „Pa“ kann nur gewählt werden, wenn die VAV-Volumenstromregelungsart aktiviert ist.



• **Bildschirmschoner**

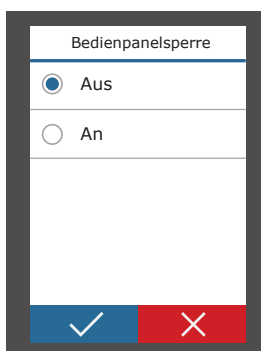
Der Bildschirmschoner wird nach 1 Minute Inaktivität auf dem Bedienfeld aktiviert. In diesem Menü kann der Benutzer einen Bildschirmschoner aktivieren/deaktivieren und Parameter auswählen, die auf dem Bildschirm angezeigt werden sollen.



• **Bedienfeld-Sperre**

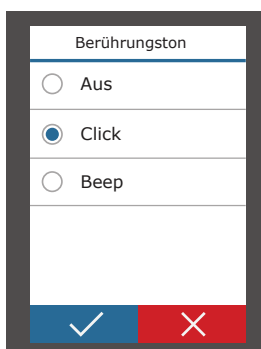
Das Bedienfeld kann mit einem vierstelligen Code gesperrt werden. Um eine Sperre zu aktivieren, geben Sie Ihren PIN-Code ein und drücken Sie Bestätigen. Wenn die Sperre aktiviert ist, wird das Bedienfeld jedes Mal gesperrt, wenn ein Bildschirmschoner erscheint. Sie müssen den gleichen Code erneut eingeben, um auf das Hauptfenster oder andere Einstellungen zuzugreifen. Sie müssen einen korrekten PIN-Code eingeben, um das Bedienfeld nutzen zu können. Um die Bedienfeldsperre zu deaktivieren, geben Sie den gleichen PIN-Code erneut im Setup-Menü ein.

Wenn Sie Ihren PIN-Code vergessen haben, können Sie das Bedienfeld entsperren, indem Sie sich mit einem Computer an das RLT-Gerät anschließen und die Werkseinstellungen zurücksetzen (siehe Kapitel „STEUERUNG UND EINSTELLUNGEN. COMPUTER“).



• **Tastensignale**

Sie können Tastensignale ein- und ausschalten. Zwei Arten von Tastensignalen sind verfügbar.



5. STEUERUNG UND EINSTELLUNGEN. COMPUTER

Das Gerät kann von einem Computer mit Hilfe eines Webbrowsers gesteuert werden. Informationen darüber, wie das Gerät an ein internes Netzwerk oder direkt an einen Computer angeschlossen wird, finden Sie im „Installationshandbuch“.

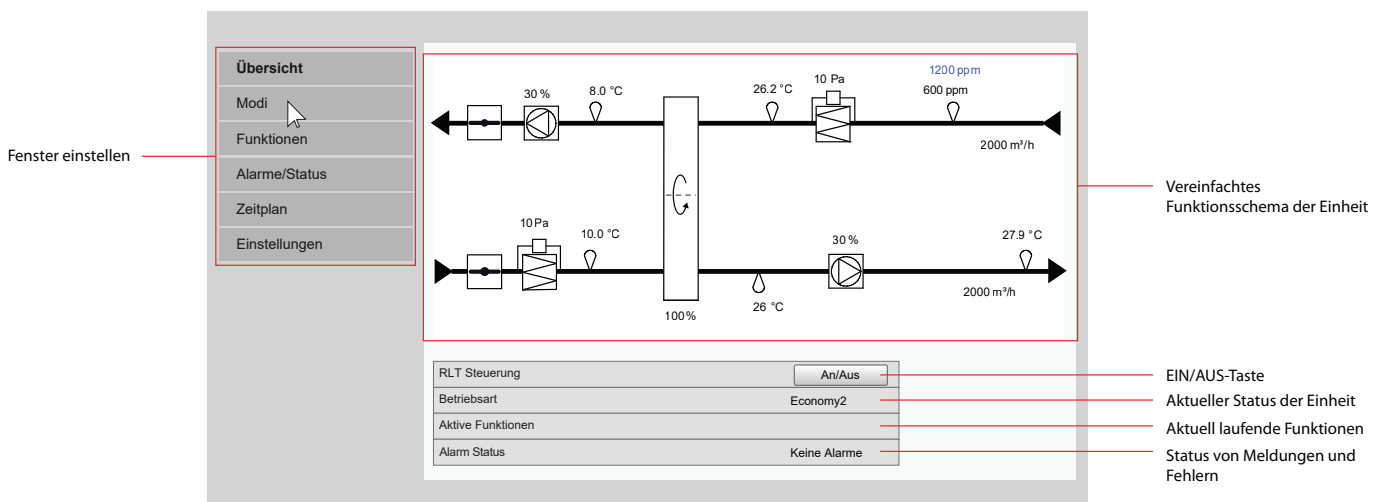
Geben Sie die IP-Adresse des Geräts in Ihrem Webbrowser ein (die IP-Adresse wird auf dem Bedienfeld angezeigt) (siehe Einstellungen → Lüftungsanlage → Anschluss):



Melden Sie sich auf der Benutzeroberfläche an: Geben Sie den Benutzernamen und das Passwort „User“¹ ein und drücken Sie die Schaltfläche „Login“.

Benutzername: Passwort:

Wenn die Anmeldung erfolgreich ist, wird das Übersichtsfenster angezeigt. Das Übersichtsfenster enthält ein vereinfachtes Diagramm² und Informationen zum Betrieb der Anlage. In diesem Fenster können Sie Ihr RLT-Gerät auch ein- und ausschalten.



5.1. Modi

In diesem Menüpunkt kann der Benutzer die Einstellungen für Lüftungsmodus, Durchfluss und Temperaturregelung ändern. Drücken Sie die Schaltfläche „Speichern“, damit die Änderungen wirksam werden.

- ▶ **BETRIEBSARTEN**
- ▶ **LUFTSTROM STEUERUNGSMODUS**
- ▶ **TEMPERATUR STEUERUNGSMODUS**

¹ Wenn Sie ein geändertes Passwort vergessen haben, können Sie es über das Bedienfeld (Einstellungen->Lüftungsanlage->Einstellungen zurücksetzen) auf den ursprünglichen „Benutzer“ zurücksetzen.

² Das angezeigte Einheitendiagramm hängt vom Einheitentyp und den bestellten Komponenten ab.

5.1.1. Betriebsarten

In diesem Menüpunkt kann der Anwender einen der fünf Lüftungsmodi für das Gerät auswählen (siehe Kapitel 2.1 „Lüftungsmodi“). Auswählen des Modus „Programm“:

▼ BETRIEBSARTEN

Betriebsartenwahl	Comfort1 ▾ Comfort2 Economy1 Economy2 Special Program
-------------------	--

Sie können das Luftvolumen (für Zu- und Abluft getrennt) und die gewünschte Temperatur für jeden Lüftungsmodus auswählen. Das Luftvolumen wird in den Einheiten eingestellt, die in den Einstellungen der Benutzerschnittstelle angegeben sind.

Comfort1

Zuluftstrom	600	m³/h
Abluftstrom	600	m³/h
Sollwert	21.0	°C

„Der SPEZIAL „Lüftungs-Modus kann auch verwendet werden, um Heiz-/Kühlsignale zu blockieren und Befeuchtungsfunktionen zu deaktivieren. Um eine Funktion zu deaktivieren, deaktivieren Sie das Kästchen neben der Einstellung.

Special

Zuluftstrom	1200	m³/h
Abluftstrom	1200	m³/h
Sollwert	21.0	°C
Heizen	<input checked="" type="checkbox"/>	
Kühlen	<input checked="" type="checkbox"/>	
Befeuchtung	<input checked="" type="checkbox"/>	

5.1.2. Luftstrom-Steuerungsmodi

Auswahl einer Luftstromsteuerungsmethode zur Steuerung der Gebläsegeschwindigkeit (siehe Kapitel 2.2 „Luftstromsteuerung“).

▼ LUFTSTROM STEUERUNGSMODUS

Modus	CAV ▾ VAV DCV
-------	---------------------

5.1.3. Temperatur-Steuerungsmodi

Auswahl einer Temperaturregelungsmethode zur Steuerung von Heiz-/Kühlgeräten (siehe Kapitel 2.3 „Temperaturregelung“).

▼ **TEMPERATUR STEUERUNGSMODUS**

Modus	Zuluft ▼
	Abluft
	Raum
	Balance

5.2. Funktionen

Hier können Sie Lüftungsfunktionen aktivieren/deaktivieren und deren Einstellungen ändern.

5.2.1. Kontrolle der Luftqualität (AQC)

Auswahl Luftqualitätsgrenzwertes, bis zu dem das Lüftungsgerät während des aktivierten Modus läuft und über dem die Lüftungsintensität automatisch erhöht wird. Der Luftqualitätsgrenzwert wird für zwei verschiedene Lüftungsmodi eingestellt, während der die Funktion verwendet wird, und der gewünschte Wert ändert sich automatisch, wenn sich der Modus ändert. Wenn das Gerät in einem anderen Lüftungsmodus als dem eingestellten arbeitet, wird die Luftqualitätskontrollfunktion automatisch deaktiviert.

▼ **LUFTQUALITÄTS STEUERUNG (AQC)**

Freischalten	<input checked="" type="checkbox"/>
Sollwert 1	800 ppm
Modus 1	Economy1 ▼
Sollwert 2	1200 ppm
Modus 2	Comfort1 ▼

5.2.2. Kompensierte Außenlüftung (OCV)

Festlegung von Außentemperaturgrenzwerten für Winter und Sommer zur Reduzierung der Lüftungsintensität. Wenn die Außentemperatur im Bereich von „Start Winterkompensation“ und „Start Sommerkompensation“ liegt, arbeitet das Gerät in einem gewählten Lüftungsmodus und wenn die Außentemperatur außerhalb des Bereichs liegt, wird die Lüftergeschwindigkeit auf „Minimaler Luftstrom“ reduziert.

▼ **AUSGLEICH AUSSENLÜFTUNG (OCV)**

Freischalten	<input checked="" type="checkbox"/>
Minimaler Luftstrom	20 %
Winter Ausgleich Stop	-40.0 °C
Winter Ausgleich Start	0.0 °C
Sommer Ausgleich Start	20.0 °C
Sommer Ausgleich Stop	50.0 °C

5.2.3. Mindesttemperatur-Regelfunktion (MTC)

Einstellung einer minimal gewünschten Zulufttemperatur.

▼ MIN. TEMPERATURSTEUERUNG (MTC)	
Freischalten	<input checked="" type="checkbox"/>
Sollwert	18.0 °C

5.2.4. Sommer nächtliche Kühlung (SNC)

Einstellung von zwei Innentemperaturen für den Start und Stopp der Funktion.

▼ SOMMER-NACHT-KÜHLUNG (SNC)	
Freischalten	<input checked="" type="checkbox"/>
Start, wenn Innen-	25.0 °C
Stop, wenn Innen-	25.0 °C

5.2.5. Übersteuerung Funktion (OVR)

Auswahl der Bedingungen für die Aktivierung der Funktion (ständig, nur bei laufendem Gerät, nur bei gestopptem Gerät) und Angabe des Lüftungsmodus, in dem das Gerät beim Start der Funktion laufen soll. Wenn der Lüftungsmodus „Standby“ gewählt wird, wird das Gerät gestoppt.

▼ ÜBERSTEUERUNGSFUNKTION (OVR)	
Freischalten	<input checked="" type="checkbox"/>
Übersteuern	Jederzeit ▾
Modus	Comfort2 ▾

5.2.6. Betrieb auf Anforderung (OOD)

Einstellung eines kritischen Luftqualitätssensorwertes. Die Einheit startet, sobald dieser Wert überschritten wird.

▼ BETRIEB NACH BEDARF (OOD)	
Freischalten	<input checked="" type="checkbox"/>
Sollwert	800 ppm

5.2.7. Feuchtigkeitsregelung (HUM)¹

Einstellung eines gewünschten relativen oder absoluten Feuchtigkeitsniveaus. Das Feuchtigkeitsniveau wird für zwei verschiedene Lüftungsmodi eingestellt, während der die Funktion verwendet wird, und der gewünschte Wert ändert sich automatisch, wenn sich der Modus ändert. Wenn das Gerät in einem anderen Lüftungsmodus als dem eingestellten arbeitet, wird die Feuchtigkeitskontrollfunktion automatisch deaktiviert.

▼ LUFTFEUCHTIGKEITSSTEUERUNG (HUM)

Freischalten	<input checked="" type="checkbox"/>
Sollwert 1	50 %RH
Modus 1	Comfort1 ▾
Sollwert 2	60 %RH
Modus 2	Comfort2 ▾

▼ LUFTFEUCHTIGKEITSSTEUERUNG (HUM)

Freischalten	<input checked="" type="checkbox"/>
Sollwert 1	10 g/m ³
Modus 1	Comfort1 ▾
Sollwert 2	8 g/m ³
Modus 2	Comfort2 ▾

5.2.8. Zusätzliche Zonensteuerung (ZN)²

Eine gewünschte Zulufttemperatur für eine einzelne Lüftungszone einstellen. Sie können auch die Temperatur der Luft, die der zusätzlichen Zone zugeführt wird, sowie die Heiz-/Kühlsignale überwachen.

▼ 1 ZUSATZZONENREGELUNG (ZN1)

Freischalten	<input checked="" type="checkbox"/>
Sollwert	21.0 °C
Zulufttemperatur	0.0 °C
Heizen	0.0 %
Kühlen	0.0 %

¹ Wird nur angezeigt, wenn diese Funktion bestellt wurde.

² Diese Funktion wird nur Arbeit, wenn optionale zusätzliche Zonenmodule angeschlossen sind.

5.2.9. Warmwasserbereiter/Kühler

Sie können die Wassererhitzer und -kühler blockieren, indem Sie das Häkchen neben der entsprechenden Einstellung entfernen. In diesem Fall werden Wassererhitzer und -kühler weder für die gewünschte Temperatur noch für irgendwelche Funktionen (z.B. bei der Entfeuchtung) verwendet. Der Frostschutz des Wassererhitzers arbeitet jedoch die ganze Zeit, und wenn die Wassertemperatur unter den kritischen Grenzwert fällt, wird das RLT-Gerät abgeschaltet.

▼ **WARMWASSERBEREITER/KÜHLER**

Warmwasserheizregister	<input checked="" type="checkbox"/>
Wasser-Kühler	<input checked="" type="checkbox"/>

5.3. Alarmer/Status

Dieser Menüpunkt zeigt Informationen über das RLT-Gerät und seine Baugruppen.

- ▶ **AKTUELLE ALARME**
- ▶ **ALARM HISTORIE**
- ▶ **BETRIEBSZÄHLER**
- ▶ **EFFIZIENZ STATUS**
- ▶ **VAV STATUS**
- ▶ **STEUERGERÄTE STATUS**

5.3.1. Aktuelle Alarmer

Dieser Menüpunkt zeigt relevante Meldungen mit Identifikationscodes an. Ein „A“ am Ende des Codes bedeutet, dass der Fehler kritisch ist und die Einheit angehalten wird, bis der Fehler behoben ist. Ein „B“ am Ende des Codes bedeutet, dass die Nachricht informativ ist und die Einheit weiterläuft. Sobald die Ursache behoben ist, löschen Sie relevante Fehler und Meldungen durch Drücken von „Zurücksetzen“. Für weitere Informationen siehe Kapitel 8. „Fehlerbehebung“.

▼ **AKTUELLE ALARME**

21A: Überhitzung elektrischer Erhitzer
3B: VAV Kalibrierungsfehler
Zurücksetzen

5.3.2. Alarmhistorie

Zeigt die letzten 50 Meldungen und Fehler zusammen mit dem Datum und der Uhrzeit ihres Auftretens an.

▼ **ALARM HISTORIE**

30-03-2019	18:44:03	5B: Abluft Filter wechseln
27-03-2019	10:10:09	4B: Außenluft Filter wechseln
26-03-2019	16:25:07	1B: Niedriger Zuluftstrom

5.3.3. Betriebszähler

Abhängig von der Konfiguration der Einheit zeigen Betriebszähler die Betriebszeit verschiedener Einheiten und die vom Wärmetauscher zurückgegebene Energiemenge an.

▼ BETRIEBSZÄHLER		
Luftheritzer Betrieb	151 h	Zurücksetzen
Zuluft Ventilator Betrieb	366 h	Zurücksetzen
Fortluft Ventilator Betrieb	363 h	Zurücksetzen
Zurückgewonnene Energie	2227 kWh	Zurücksetzen

5.3.4. Effizienz status

▼ EFFIZIENZ STATUS		
Wärmetauscher thermischer Wirkungsgrad	---	
Wärmetauscher Rückgewinnung	8.6 W	
Thermische Energieeinsparung	100 %	
CF wärmetauscher kalibrierung	Kalibriert	Run

In diesem Menü können Sie auch den CF-Wärmetauscher¹ kalibrieren, wenn er bei der ersten Inbetriebnahme nicht kalibriert wurde. Wenn die Kalibrierung erfolgreich war und auf dem Display „Kalibriert“ angezeigt wird, muss es nicht wiederholt werden. Während der Kalibrierung läuft das Gerät 10 Minuten lang durch Änderung der Lüfterdrehzahl und misst den Druck im Inneren des Geräts. Öffnen Sie daher zu diesem Zeitpunkt nicht die Gerätetür, passen Sie das Kanalsystem nicht an und ändern Sie keine Parameter. Um die Kalibrierung zu beenden, schalten Sie das Gerät mit einer Fernbedienung aus.

CF wärmetauscher kalibrierung starten?

Ok
Cancel

5.3.5. VAV-Status

Dieses Fenster ist für die Kalibrierung des VAV-Modus vorgesehen. Die Kalibrierung muss von einer qualifizierten Fachperson gemäss einer separaten „Installationsanleitung für VAV-Funktionen“ durchgeführt werden.

▼ VAV STATUS	
VAV Modus	Zweifach
VAV Kalibrierung	Starten

¹ Nur in CF-Einheiten.

5.3.6. Regler-Status

Überblick über die Software-Versionen von Regler und Bedienfeld.

▼ STEUERGERÄTE STATUS	
Hauptmodul Firmware	v2.340
1ter Bereich Firmwaremodul	v1.200
Bedienfeld Firmware	v2.223
Log	Download

Für eine detaillierte Leistungsanalyse können Sie ein Geräte-Logbuch (Log) herunterladen, das wöchentliche Betriebsdaten enthält. Um ein Logbuch zu öffnen, benötigen Sie die Anwendung „Logplotter“, die Sie auf der Website von „Komfovent“ herunterladen können. Diese Daten können im Falle eines Ausfalls nützlich sein und die Reparaturverfahren erleichtern. Daher empfehlen wir, ein Betriebslogbuch herunterzuladen und dem autorisierten Servicepersonal auszuhändigen.

5.4. Terminplanung

In diesem Menü kann der Benutzer Wochen-, Ferien- einstellen.

► BETRIEBS PROGRAMM
► FERIEN
Sichern

5.4.1. Betriebs programm

Sie können bis zu zwanzig Betriebsprogramme einrichten. Sie können jedem Programm eine gewünschte Betriebsart, einen Wochentag und ein Zeitintervall zuweisen. Wenn die Betriebsart „Programm“ auf dem Bildschirm zur Einstellung des Lüftungsmodus ausgewählt wird, arbeitet das RLT-Gerät nur zu einer bestimmten Zeit. Es ist nicht erforderlich, Zeiträume für das Anhalten der Einheit festzulegen.

▼ BETRIEBS PROGRAMM												
Mo	Di	Mi	Do	Fr	Sa	So	Start		Stopp		Modus	
<input checked="" type="checkbox"/>	<input checked="" type="checkbox"/>	<input checked="" type="checkbox"/>	<input checked="" type="checkbox"/>	<input checked="" type="checkbox"/>	<input type="checkbox"/>	<input type="checkbox"/>	06	: 00	08	: 00	Comfort1 <input type="text"/>	
<input checked="" type="checkbox"/>	<input checked="" type="checkbox"/>	<input checked="" type="checkbox"/>	<input checked="" type="checkbox"/>	<input checked="" type="checkbox"/>	<input type="checkbox"/>	<input type="checkbox"/>	08	: 00	17	: 00	Economy2 <input type="text"/>	
<input checked="" type="checkbox"/>	<input checked="" type="checkbox"/>	<input checked="" type="checkbox"/>	<input checked="" type="checkbox"/>	<input checked="" type="checkbox"/>	<input type="checkbox"/>	<input type="checkbox"/>	17	: 00	24	: 00	Special <input type="text"/>	
<input type="checkbox"/>	<input type="checkbox"/>	<input type="checkbox"/>	<input type="checkbox"/>	<input type="checkbox"/>	<input checked="" type="checkbox"/>	<input checked="" type="checkbox"/>	00	: 00	24	: 00	Comfort2 <input type="text"/>	

5.4.2. Ferien

Hier können Sie ein Ferienprogramm auswählen, Daten für den Betrieb des Geräts in einem ausgewählten Modus oder für das Anhalten (z.B. Stoppen der Lüftungsanlage im Büro jedes Jahr während der Weihnachtsferien) festlegen.

▼ **FERIEN**

Tag - Monat - Jahr	Tag - Monat - Jahr	Modus
24 - 12 - 2019	- 10 - 01 - 2020	Special ▾
		Standby
		Comfort1
		Comfort2
		Economy1
		Economy2
		Program

5.5. Einstellungen

Das Menü Einstellungen ist für die Konfiguration der Benutzerschnittstelle vorgesehen. Hier können Sie die Zeit, die Sprache, die Maßeinheiten, die Computernetzwerkeinstellungen einstellen oder das Anmeldekennwort ändern.

- ▶ **DATUM/UHRZEIT**
- ▶ **ANSCHLUSSMÖGLICHKEITEN**
- ▶ **BEDIENOBBERFLÄCHE**
- ▶ **LOGIN PASSWORT**
- ▶ **EINSTELLUNGEN ZURÜCKSETZEN**

5.5.1. Datum/Uhrzeit

In diesem Menüpunkt können Zeit und Datum der Einheit eingestellt werden, die für verschiedene Funktionen und den Betrieb nach einem Wochenplan verwendet wird. Wenn die „Sommerzeit“-Funktion aktiviert ist, schaltet die Uhr im Frühling und Herbst automatisch zwischen Sommer- und Winterzeit um.

▼ **DATUM/UHRZEIT**

Tag - Monat - Jahr	28 - 06 - 2020
Uhrzeit	07 : 49
Sommerzeit	<input checked="" type="checkbox"/>

5.5.2. Konnektivität

Einstellung von IP-Adressen, Modbus- und BACnet- oder Computernetzwerkparametern.

▼ ANSCHLUSSMÖGLICHKEITEN

IP	192	.	168	.	0	.	50	
IP mask	255	.	255	.	0	.	0	
Modbus ID	1							
RS-485	19200 baud			▼	8E1			▼
Modbus ID	47808							
Modbus ID	166							

5.5.3. Benutzerschnittstelle

Hier können Sie die Sprache der Benutzeroberfläche (dieselbe Sprache wird auch auf dem Bedienfeld verwendet), die Einheiten für die Luftstrommessung und den Gerätenamen, der im Webbrowser angezeigt wird, auswählen. Wenn ein Computer zur Steuerung mehrerer Lüftungsgeräte verwendet wird, empfehlen wir, jedes Gerät anders zu benennen. Dies erleichtert die Unterscheidung der Einheiten.

▼ BEDIENOBERFLÄCHE

Sprache	Deutsch	▼
Luftstromeinheiten	m³/h	
RLT Name	Komfovent	

5.5.4. Anmeldungs-Passwort

Hier können Sie Ihr Passwort ändern, mit dem Sie sich in einem Webbrowser in das Lüftungsgerät einloggen. Das neue Passwort muss mindestens 4 Zeichen haben. Ein vergessenes Passwort kann wiederhergestellt werden, indem die Einstellungen des RLT-Geräts auf die Werkseinstellungen zurückgesetzt werden.

▼ LOGIN PASSWORT

Neues Passwort eingeben	<input type="text"/>
Neues Passwort bestätigen	<input type="text"/>

5.5.5. Wiederherstellen der Werkseinstellungen

Klicken Sie auf die Schaltfläche „Zurücksetzen“, um alle vom Benutzer vorgenommenen Änderungen rückgängig zu machen (gewünschte Temperatur, Luftvolumen, Funktionseinstellungen, Wochenplan usw.) und um die Werkseinstellungen wiederherzustellen (die Sprache der Benutzeroberfläche wird auf Englisch wiederhergestellt).

▼ EINSTELLUNGEN ZURÜCKSETZEN

Zurücksetzen der Einstellungen auf Standardwerte

Zurücksetzen

Bei einem Werks-Reset wird auch ein PIN-Code entfernt. Wenn Sie das Bedienfeld gesperrt haben und den PIN-Code vergessen haben, wird der PIN-Code durch eine Werksrückstellung auf 0000 zurückgesetzt und kann dann wieder entsperrt werden.



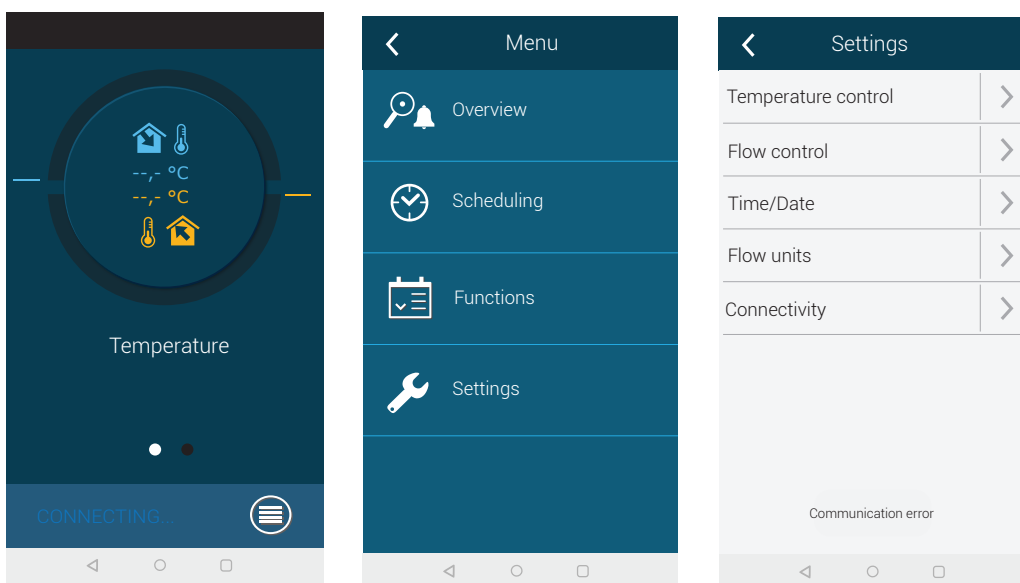
Notieren Sie sich vor der Wiederherstellung der Werkseinstellungen die Parameter des Computernetzwerks (siehe Menü „Anschlüsse“), da diese Einstellungen ebenfalls zurückgesetzt werden und die Kommunikation mit dem RLT-Gerät bis zur Neukonfiguration verloren gehen kann.

6. STEUERUNG ÜBER EIN SMARTPHONE

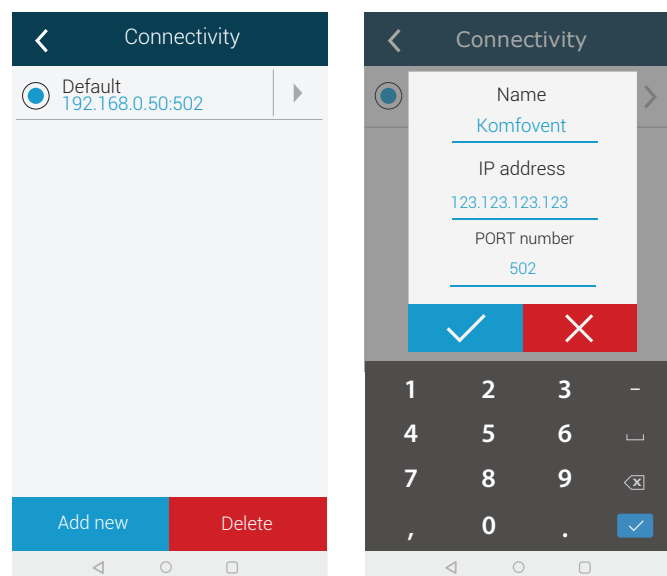
Die App „Komfovent C5“ ist für die Steuerung Ihres RLT-Gerätes über Ihr Mobiltelefon erforderlich. Die Einheit kann in einem lokalen Netzwerk über ein Mobiltelefon gesteuert werden. Die Steuerung der Lüftungsanlage mit Ihrem mobilen Gerät ist fast die gleiche wie mit einem C5.1-Bedienfeld. Die Bildschirme und Einstellungen sind sehr ähnlich, so dass Sie dem Kapitel „C5.1 Bedienfeld“ folgen können, um notwendige Änderungen oder Einstellungen vorzunehmen. Die Sprache der App wird automatisch entsprechend der in Ihrem mobilen Gerät verwendeten Sprache ausgewählt und kann von der in Ihrer Lüftungsanlage eingestellten Sprache abweichen.

Schließen Sie das Gerät an einen Netzwerkrouter an. Die IP-Adresse der Einheit muss auf der gleichen gateway als Netzwerk-Router sein. Wenn die Standard-IP-Adresse falsch ist, stellen Sie die IP-Adresse und die IP-Maske ein (siehe Menü „Konnektivität“). Verbinden Sie Ihr mobiles Gerät über Wi-Fi mit dem internen Netzwerk und führen Sie die App „Komfovent C5“ aus. Die zum ersten Mal gestartete App „Komfovent C5“ versucht, eine Verbindung mit der Standard-IP-Adresse (192.168.0.50) herzustellen (falls nicht geändert); nach einer Weile erscheint auf dem Bildschirm des Mobiltelefons ein Startbildschirm für die Lüftungsanlage. Wenn Sie die IP-Adresse gemäß den Einstellungen des Routers geändert haben, wird die Meldung „Kommunikationsfehler“ angezeigt. In diesem Fall müssen die Verbindungseinstellungen geändert werden:

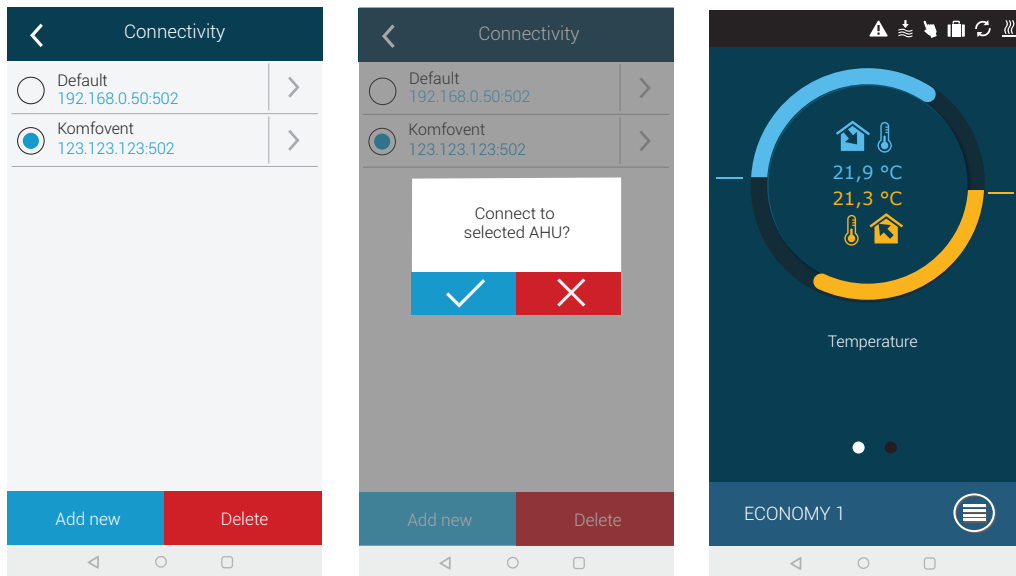
- Drücken Sie auf Menü → Einstellungen → Konnektivität.



- Drücken Sie unten auf „Neu hinzufügen“.
- Geben Sie Ihren Gerätenamen und die neue IP-Adresse ein.
- Geben Sie die Anschlussnummer 502 ein und bestätigen Sie die Einstellungen.



- Wählen Sie eine Zeile mit neu eingegebenen Einstellungen und drücken Sie die Eingabetaste.
- Wenn die App Sie fragt, ob Sie eine Verbindung mit der ausgewählten Einheit herstellen möchten, bestätigen Sie die Meldung.
- Sobald die Verbindung mit dem Gerät hergestellt ist, werden der Hauptbildschirm und der aktuelle Status des Geräts auf der App angezeigt.



7. PERIODISCHE WARTUNG

Für den ordnungsgemäßen Betrieb des Lüftungsgeräts sollten regelmäßig Inspektionen durchgeführt, die Luftfilter rechtzeitig ausgetauscht und das Innere des Lüftungsgeräts gereinigt werden. Einige der Wartungsarbeiten dürfen vom Benutzer und andere nur von einem qualifizierten Fachmann durchgeführt werden.



- Stellen Sie vor Beginn der Arbeiten sicher, dass das Gerät vom Netz getrennt ist.
- Bei Arbeiten in der Nähe von Heizgeräten innerhalb oder außerhalb des Geräts ist Vorsicht geboten, da deren Oberflächen heiß sein könnten.
- Entfernen Sie alle Gegenstände oder Werkzeuge aus der Einheit.
- Geeignete Sicherheitsausrüstung (Handschuhe, Schutzbrille) verwenden.
- Wenn Sie einige der Komponenten gewaschen oder gereinigt haben, warten Sie, bis sie vollständig getrocknet sind, bevor Sie das Gerät in Betrieb nehmen.

Die folgende Tabelle enthält empfohlene regelmäßige Wartungsintervalle für das Gerät. Die tatsächliche Häufigkeit der Wartungsarbeiten hängt von den Betriebsbedingungen, der Menge an Staub und Verunreinigungen in der zugeführten Luft sowie von der Umgebung ab, in der das Gerät installiert ist. Die Wartungsintervalle können entsprechend den nationalen Hygienennormen und spezifischen Anforderungen an die Belüftung der Räumlichkeiten kürzer sein. Positionen aller genannten Gerätekomponenten und Hinweise im „Installationshandbuch“.

Aufgabe	Häufigkeit			
	Inbetriebnahme	3 Monate	6 Monate	12 Monate
7.1. Gehäuse				
Mechanische Beschädigung	X			X
Luftdichtheit und Dichtungen der Profile	X			X
Horizontalität der Abschnitte	X			X
Luftdichtheit und Dichtungen von Türen und Schlössern	X			X
Luftklappenbetrieb	X		X	
Kondensatableitung	X		X	
Reinigung von Auffangwannen			X	
7.2. Filter				
Sichtprüfung von Filtern	X	X		
Inspektion der Filterdruckrelais	X	X		
Austausch der Filter			X	
7.3. Ventilatoren				
Fremdgeräusche und Vibrationen	X		X	
Lüfterbetrieb, DrehzahlEinstellung	X		X	
Reinigung des Laufrades				X
Motor-Überhitzungsschutz	X		X	
7.4. Rotierender Wärmetauscher				
Band-Inspektion	X		X	
Motorbetrieb	X		X	
Trommelbürsten und Dichtungen				X
Freie Rotation und Lagerung der Trommel			X	
Reinigung der Trommel				X
7.5. Gegenstrom-Wärmetauscher				
Betrieb des Luftbypassventils	X		X	
Dichtheit und Dichtungen des Wärmetauschers				X
7.6. Wassererhitzer/Kühler				
Flüssigkeitsleckage	X		X	
Betrieb von Ventilen, Getrieben, Pumpen	X		X	
Frostschutz	X		X	
Reinigung des Wärmetauschers				X
7.7. Direktverdampfungs-Kühler/Heizer				
Kältemittel-Leck	X		X	
Reinigung des Wärmetauschers				X
Betrieb einer externen Einheit	X		X	
7.8. Elektrisches Heizgerät				
Verdrahtung	X		X	
Betrieb des Überhitzungsschutzes	X	X		
Reinigung von Heizelementen				X

Das Innere des Lüftungsgeräts kann mit einem Staubsauger und / oder einem feuchten Tuch gereinigt werden. Achten Sie beim Reinigen darauf, dass kein Wasser in die elektrischen Komponenten des Geräts eindringt. Stellen Sie sicher, dass alle Oberflächen vollständig trocken sind, bevor Sie das Gerät starten.

7.1. Gehäuse

Nach der Installation der Einheit (und in regelmäßigen Abständen) prüfen, ob sich keine Fremdkörper, Abfall oder Werkzeuge in der Einheit befinden. Innen- und Außenflächen sind mit einem feuchten Tuch oder einem Staubsauger zu reinigen. Überprüfen Sie auch das Gehäuse auf mechanische Beschädigungen oder Anzeichen von Korrosion, die den normalen Betrieb der Einheit beeinträchtigen könnten. Da sich die Gebäudestabilität im Laufe der Zeit ändern kann (z.B. Setzung von Fundamenten), wird eine regelmäßige Überprüfung der Horizontalität der Einheiten mit Hilfe einer Lehre empfohlen; bei Bedarf ist eine Nivellierung durchzuführen. Die Abweichungen dürfen in Längsrichtung nicht mehr als 0,3 mm auf 1 m und in Querrichtung nicht mehr als 0,5 mm auf 1 m betragen; andernfalls können sich die Abschnitte verziehen und ihre Verbindungen lockern. Prüfen Sie die Gerätetüren auf Dichtheit und ob alle Dichtungen oder Dichtungsverbindungen intakt sind. Ersetzen Sie Dichtungen und dichten Sie Verbindungen neu ab, falls erforderlich. Überprüfen Sie Luftsammel-/Abluftklappen und -gitter. Entfernen Sie angesammelten Schmutz; überprüfen Sie die Klappen auf richtiges Öffnen und dichtes Schließen. Prüfen Sie den Betrieb der elektrischen Stellantriebe und der Verdrahtungskontakte der Klappen. Prüfen Sie, ob das Kondensat aus den Auffangwannen frei abgeführt wird; prüfen Sie die Siphons auf ordnungsgemäße Funktion; prüfen Sie die Komponenten der Entwässerungsleitungen auf Beschädigung/Verstopfung. Wenn das Gerät mit Auffangbehältern ausgestattet ist, reinigen Sie die Auffangbehälter regelmäßig von eventuellem Schmutz.

7.2. Filter

Die Filterverschmutzung wird durch integrierte Druckrelais überwacht. Diese Relais sind für einen bestimmten Differenzdruck eingestellt, abhängig vom Filtertyp. Wenn der Filter verschmutzt ist, wird eine Fehlermeldung auf einem Bedienfeld oder einem Computer angezeigt.

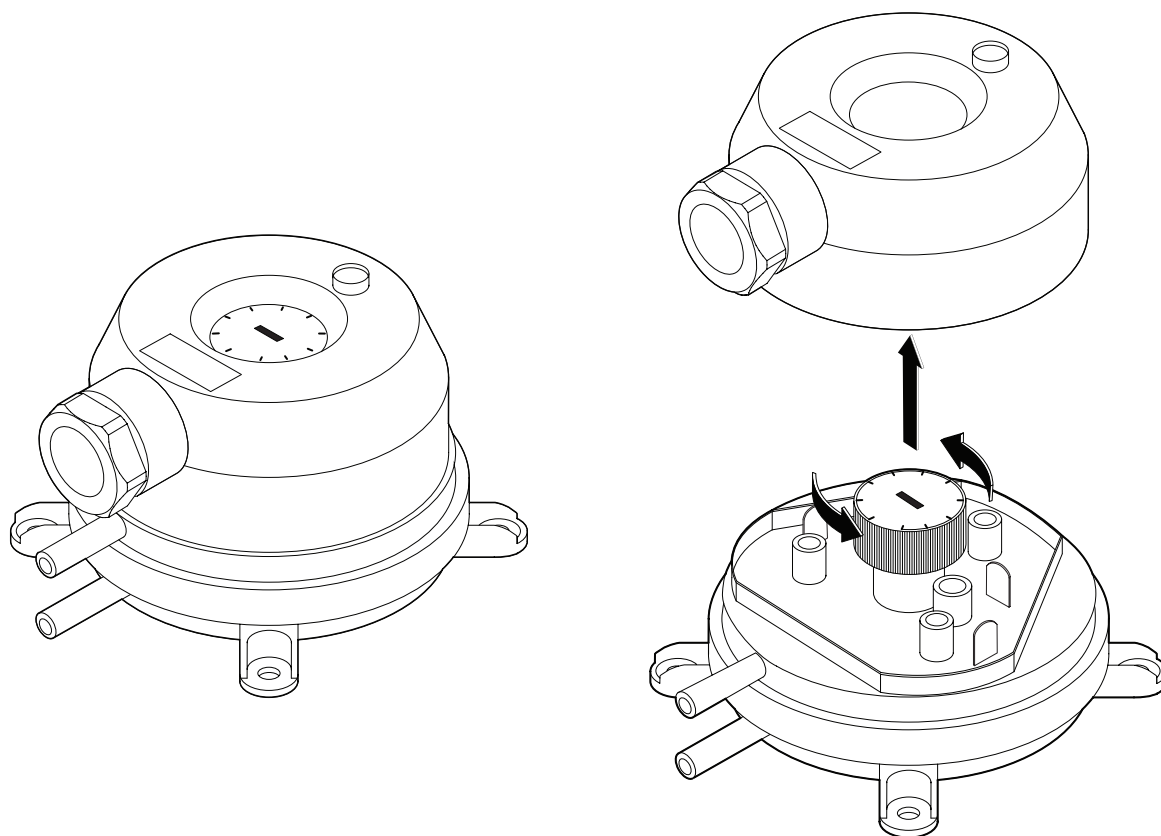


Fig. 2. Der Drucksensor

Prüfen Sie, ob die Filter nicht beschädigt, gerissen oder feucht sind. Die Filterwechselintervalle hängen von der Umwelt sowie von der Jahreszeit ab, z.B. sind die Filter im Frühjahr und Sommer möglicherweise mit Pollen, Blütenstaub oder Insekten verunreinigt, daher sind die Wechselintervalle kürzer. Ersetzen Sie Filter, wenn sie sichtbar verschmutzt sind, auch wenn die Zeit dafür noch nicht gekommen ist und eine Filterwechselmeldung noch nicht angezeigt wird. Verschmutzte Filter erhöhen den Druckverlust der Einheit, verringern die Reinigungseffizienz und erhöhen den Stromverbrauch. Sobald die Filter entfernt sind, reinigen Sie alle Schmutzansammlungen an den Wänden des Geräts.

Filter werden einer nach dem anderen entfernt/eingefügt (Anzahl der Filter hängt von der Größe der Anlage ab). Bei einigen Filtergrößen muss eine zusätzliche Dichtung am Rahmenrand angebracht werden, um eine luftdichte Konstruktion zu gewährleisten. Wenn das Gerät mit Beutelfiltern ausgestattet ist, sind diese Filter in einer speziellen Filterspannvorrichtung installiert. Um solche Filter zu entfernen, ziehen Sie Griffe an der Ober- und Unterseite des Filters nach hinten, um eine Filterklemmvorrichtung zu lösen (siehe Anhang 1 „Filterwechsel“). Achten Sie nach dem Austausch der Filter darauf, dass die Filterspannvorrichtung richtig befestigt wird, so dass sie die Filter fest an die Dichtungen drückt.



Achten Sie beim Einsetzen der Filter darauf¹, dass die Filtertaschen aufrecht stehen, die Filterrahmen fest sitzen und die Dichtungen intakt sind.

Falls Filter eines anderen Herstellers oder Filter einer anderen Filtrationsklasse anstelle der werkseitig eingebauten Filter verwendet werden, muss der Druckrelaisbereich nach dem Filterwechsel angepasst werden. Zum Einstellen der Druckrelais wird die obere Abdeckung entfernt und der Griff auf den gewünschten Differenzdruckgrenzwert gedreht (siehe Abb. 2). Sobald der Differenzdruck den eingestellten Grenzwert erreicht, wird die Meldung Verschmutzter Filterver angezeigt.

Sobald die Filter ausgetauscht sind, löschen Sie die Meldung „Verschmutzter Filter“ auf einem Bedienfeld oder Computer.

7.3. Ventilatoren

Prüfen Sie, ob sich die Ventilatoren frei ohne Hindernisse, Fremdgeräusche und Vibrationen drehen. Prüfen Sie die Stoßdämpfer des Lüfterrahmens auf Verschleiß. Ersetzen Sie abgenutzte oder beschädigte Komponenten, falls erforderlich. Schmutz, Fett oder Staub können das Laufrad unausgeglichen machen und zusätzliche Vibrationen verursachen sowie die Lebensdauer des Motors verkürzen. Das Laufrad ist mit einem feuchten Tuch zu reinigen. Motoroberflächen sind mit einem feuchten Tuch oder einem Staubsauger zu reinigen. Motoranschlusskabel prüfen; auf Korrosion an den Kontakten prüfen; Kontakte ggf. mit Spezialmitteln reinigen. Prüfen Sie den Betrieb eines Motorüberhitzungsschutzes, falls installiert. Schalten Sie das Lüftungsgerät ein und prüfen Sie, ob sich die Ventilatoren in die gewünschte Richtung drehen und die Drehgeschwindigkeit je nach den Automatisierungseinstellungen abwechselt.

7.4. Rotierender Wärmetauscher

Prüfen Sie, ob sich die Rotortrommel frei dreht, keine Metallteile des Gehäuses berührt werden und die Lager intakt sind.

Überprüfen Sie den Stellantrieb und den Motor. Rotationswärmetauscher sollen sich mit ca. 12 U/min drehen. Prüfen Sie die Trommelbürsten auf Verschleiß. Ersetzen, falls erforderlich. Überprüfen Sie den Trommelriemen. Abgenutzter Riemen kann gleiten, ohne die Trommel mit der richtigen Geschwindigkeit zu drehen. Abgenutzte oder gerissene Riemen müssen ersetzt werden.

Die Luftkanäle des Rotationswärmetauschers können mit der Zeit mit Fett, Ölen, Kalk und anderen Verschmutzungen verunreinigt werden. Die Wärmetauscher trommel kann mit einem Druckluftstrahl (~6 bar) im Inneren des Geräts gereinigt werden. Wenn der Schmutz nicht mit Druckluft oder wie in den Anforderungen an die Belüftung der Gebäuderäume vorgehen entfernt werden kann, kann der Rotationswärmetauscher aus dem Gerät entfernt und mit Wasser gewaschen werden.



- **Achten Sie beim Waschen darauf, nahegelegene Motoren und elektrische Komponenten vor Wasser und Reinigungsmitteln zu schützen.**
- **Trocknen Sie die Rotortrommel, bevor Sie sie wieder zusammenbauen.**

¹ In Geräten mit Beutelfiltern.

7.5. Gegenstrom-Wärmetauscher

Überprüfen Sie das Bypassventil und den Stellantrieb auf ordnungsgemäße Funktion, richtiges Öffnen und dichtes Schließen. Differenzdrucksensoren und Rohre des Wärmetauschers überprüfen, falls installiert. Prüfen Sie Dichtungen und abgedichtete Anschlussverbindungen. Ersetzen Sie Dichtungen und dichten Sie Verbindungen neu ab, falls erforderlich. Die Luftkanäle des Wärmetauschers können mit der Zeit mit Fett, Ölen, Kalk und anderen Verschmutzungen verunreinigt werden. Er ist mit Druckluft (~6 bar) zu reinigen. Wenn der Schmutz nicht mit Druckluft oder wie in den Anforderungen an die Belüftung der Gebäuderäume vorgesehen entfernt werden kann, kann der Rotationswärmetauscher mit Wasser gewaschen werden. Achten Sie beim Waschen darauf, nahegelegene elektrische Komponenten, Ventiltriebe oder Ventilatoren vor Wasser und Reinigungsmitteln zu schützen. Stellen Sie sicher, dass das Wasser ordnungsgemäß in die Kondensatwannen eintritt und aus dem Gerät abläuft. Wenn möglich, entfernen Sie den Wärmetauscher vor dem Waschen aus dem Lüftungsgerät.

7.6. Wassererhitzer/Kühler

Prüfung auf Flüssigkeitsleckage; Prüfung der ordnungsgemäßen Funktion eines Rückschlagventils und einer Pumpe. Prüfen Sie Gewindeverbindungen auf Dichtheit. Prüfen Sie den Betrieb eines Frostschutzsystems. Prüfen Sie, ob der Rücklaufwassertemperaturfühler korrekt installiert und isoliert ist. Überprüfen Sie das Kapillarthermostat, falls installiert, auf ordnungsgemäßen Betrieb.

Schmutz von den Wasserspuloberflächen ist mit Druckluft zu entfernen. Achten Sie darauf, die Lamellen während der Reinigung nicht zu beschädigen.

7.7. Direktverdampfungs-Kühler/Heizer (DX)

Auf Kältemittelleckagen prüfen. Bei einem Feuchtigkeitsindikator prüfen, ob das Kältemittel frei von Feuchtigkeit ist; auf ausreichende Kältemittelmenge prüfen. Überprüfen Sie die Funktion der externen Einheit und der Temperatursensoren. Regelmäßige Wartungsarbeiten eines Direktverdampfungskühlers/-erhitzers in Übereinstimmung mit der Dokumentation des Herstellers durchführen.

Schmutz von den Oberflächen der Kältemittelspulen ist mit Druckluft zu entfernen. Achten Sie darauf, die Lamellen während der Reinigung nicht zu beschädigen.

7.8. Elektrisches Heizgerät

Überprüfen Sie den Betrieb von Überhitzungsthermostaten und Automatisierung. Überprüfen Sie die Stromversorgungsanlage, die Kontakte und die automatischen Schalter.

Die Heizrohre der elektrischen Heizung können mit Staub und anderem Schmutz verunreinigt werden, der sich bei übermäßiger Hitze entzünden kann, weshalb sie gereinigt werden müssen. Die Rohre müssen mit einem feuchten Tuch oder Druckluft gereinigt werden. Warten Sie, bis die Rohre vollständig getrocknet sind, bevor Sie das Gerät einschalten.

8. FEHLERBEHEBUNG

Die Geräteautomatisierung überwacht kontinuierlich den Betrieb der verschiedenen Knoten und Funktionsalgorithmen. Wenn etwas fehlerhaft ist, informiert Sie das Gerät mit einer Meldung und einem akustischen Alarm von einer Schalttafel aus. Die Meldungen werden in kritische Meldungen und Hinweise unterteilt. Kritische Meldungen treten auf, wenn das Gerät ohne Eingreifen des Benutzers oder eines autorisierten Servicevertreters nicht weiter betrieben werden kann. Benachrichtigungen werden verwendet, um den Benutzer vor möglichen Fehlern oder kleinen Unstimmigkeiten zu warnen, aber sie stoppen das Gerät nicht.

Führen Sie im Falle einer Meldung die folgenden Aktionen durch:

- Lesen Sie die Nachricht und notieren Sie sich die Nummer, die auf dem Bildschirm (Bedienfeld, Computer, Smartphone) angezeigt wird.
- Stoppen Sie das Gerät. Wenn die Heiz-/Kühlgeräte zu diesem Zeitpunkt in Betrieb waren, laufen sie nach Drücken der AUS-Taste noch einige Minuten weiter, bis sich ihre Temperatur stabilisiert hat.
- Wenn das Gerät zum Stillstand kommt, ziehen Sie den Netzstecker.
- Tipps finden Sie in der „Alarm Tabelle“ nach der Nachrichtennummer.
- Wenn möglich, beseitigen Sie die Ursache. Wenn ein Fehler nicht behoben werden kann, wenden Sie sich an einen autorisierten Servicevertreter.
- Vergewissern Sie sich nach der Fehlerbehebung, dass keine Fremdkörper, Abfall oder Werkzeuge im Gerät verbleiben, und schließen Sie erst dann die Gerätetür.
- Schließen Sie das Gerät an das Stromnetz an und löschen Sie alle Meldungen aus dem Meldungsfenster.
- Wenn ein Fehler nicht behoben wird, kann es je nach Art des Fehlers vorkommen, dass das Gerät überhaupt nicht startet oder durch Anzeige einer Meldung startet und nach einer Weile wieder stoppt.

Nachstehend finden Sie eine Liste von Meldungen und empfohlenen Maßnahmen zur Fehlerbehebung. Diese Meldungen werden auf dem C5.1-Bedienfeld, der mobilen App oder dem Computer angezeigt. Buchstabe „A“ kennzeichnet kritische Alarme. Der Buchstabe „B“ kennzeichnet Informationsmeldungen. Wenn Sie Ihren Fehlercode nicht in der Tabelle finden können, wenden Sie sich an einen autorisierten Servicevertreter.

Code	Nachricht	Mögliche Ursache	Maßnahmen des Benutzers
1B	Niedriger Zuluftstrom	1. Abluftfilter verunreinigt. 2. Übermäßiger Widerstand des Luftkanalsystems. 3. VAV-Luftstromregelung gewählt, aber Drucksensoren sind nicht angeschlossen. 4. Der Zuluftventilator funktioniert nicht richtig.	1. Überprüfen Sie die Luftfilter und tauschen Sie sie bei Bedarf aus. 2. Luftklappen, Lufterlass- und Luftauslassöffnungen überprüfen. 3. Wenn eine VAV-Luftstromregelung erforderlich ist, installieren und verbinden Sie kanalmontierte Drucksensoren. Wenn der VAV-Modus nicht erforderlich ist - wählen Sie CAV oder DCV in den Einstellungen. 4. Kontaktieren Sie den autorisierten Servicedienst.
2B	Niedriger Abluftstrom	1. Abluftfilter verunreinigt. 2. Übermäßiger Widerstand von Kanälen. 3. VAV-Luftstromregelung gewählt, aber Drucksensoren sind nicht angeschlossen. 4. Der Abluftventilator funktioniert nicht richtig.	1. Überprüfen Sie die Luftfilter und tauschen Sie sie bei Bedarf aus. 2. Luftklappen, Lufterlass- und Luftauslassöffnungen überprüfen. 3. Wenn eine VAV-Luftstromregelung erforderlich ist, installieren und verbinden Sie kanalmontierte Drucksensoren. Wenn der VAV-Modus nicht erforderlich ist - wählen Sie CAV oder DCV in den Einstellungen. 4. Kontaktieren Sie den autorisierten Servicedienst.
3B	VAV Kalibrierungsfehler	Nicht angeschlossene oder fehlerhafte Drucksensoren.	Prüfen Sie Drucksensoren und deren Messbereich. Wenn ein Sensor ersetzt werden muss, wenden Sie sich an einen autorisierten Servicevertreter.
4B	Außenluft Filter wechseln	Außenluftfilter verunreinigt.	Ersetzen Sie die Filter des Lüftungsgeräts und die Nachricht löschen.
5B	Abluft Filter wechseln	Abluftfilter verunreinigt.	Ersetzen Sie die Filter des Lüftungsgeräts und die Nachricht löschen.
6B-11B	Elektrischer Erhitzer aus	Die Temperatur der elektrischen Heizung ist über 70 °C gestiegen, weil: 1. Der Zuluftstrom ist bei hohem Heizbedarf zu gering. 2. Fehlfunktion der elektrischen Heizung.	Wenn die Heizung abkühlt, schaltet sie sich automatisch wieder ein. 1 a. Luftfilter und Luftkanäle überprüfen. 1 b. Verringern Sie die gewünschte Temperatur. 1 c. Erhöhen Sie die Lüftungsintensität. 2. Kontaktieren Sie den autorisierten Servicedienst.

Code	Nachricht	Mögliche Ursache	Maßnahmen des Benutzers
14B	Service Zeit	Zeit für die jährliche periodische Wartung.	Löschen Sie die Meldung nach Durchführung der periodischen Wartung.
95B	Niedriger Wärmetauscher-Wirkungsgrad	1. Die Effizienz des Wärmetauschers nahm aufgrund ungünstiger Temperatur- oder Feuchtigkeitsbedingungen ab. 2. Ein oder zwei fehlerhafte Temperatursensoren im Inneren des Geräts. 3. Luftmischung zwischen verschiedenen Luftströmen.	1. Die Meldung verschwindet automatisch, wenn sich die Lufttemperatur oder Luftfeuchtigkeit ändert und die Effizienz steigt. 2. Überprüfen Sie die Messwerte der Temperatursensoren. Wenn ein/mehrere Sensor/en ersetzt werden muss/müssen, wenden Sie sich an einen autorisierten Servicevertreter. 3. Prüfen Sie die Türen auf Dichtheit und alle Dichtungen oder Dichtungsverbindungen auf Verschleiß.
112B	Wasserpumpe / Register Alarm	Signal vom Wasserströmungssensor oder der Zirkulationspumpe empfangen („Funktion zur Überwachung des Wasserdurchflusses“).	Prüfen Sie, ob genügend Wasser im System vorhanden ist und ob die Zirkulationspumpe und die Wassermischventile funktionieren.
113B, 114B	CF wärmetauscher nicht kalibriert	CF-Wärmetauscher-Kalibrierung nicht durchgeführt oder nicht erfolgreich.	Überprüfen Sie die Gerätetür auf Dichtheit, prüfen Sie auf Hindernisse im Kanalsystem und prüfen Sie, ob das Lüftungsgerät die im Modus KOMFORT 1 angegebene Luftmenge erreichen kann. Wiederholen Sie die Kalibrierung manuell.
127B	Service Modus	Temporäre Sonderbetriebsart, die nur von einem Servicespezialisten aktiviert werden kann.	Wenn das Gerät bereits zuvor repariert wurde, wenden Sie sich an die Person, die das Gerät repariert hat, um sicherzustellen, dass der Servicemodus deaktiviert wurde. Der Servicemodus wird durch Löschen einer Nachricht ausgeschaltet.
1A, 2A	Zulufttemperatur Sensorfehler	Nicht angeschlossener oder defekter Zulufttemperaturfühler.	Prüfen Sie, ob der Sensor angeschlossen ist. Wenn ein Sensor ersetzt werden muss, wenden Sie sich an einen autorisierten Servicevertreter.
3A, 4A	Ablufttemperatur Sensorfehler	Nicht angeschlossener oder defekter Ablufttemperaturfühler.	Prüfen Sie, ob der Sensor angeschlossen ist. Wenn ein Sensor ersetzt werden muss, wenden Sie sich an einen autorisierten Servicevertreter.
5A, 6A	Außentemperatur Sensorfehler	Nicht angeschlossener oder defekter Außenlufttemperaturfühler.	Prüfen Sie, ob der Sensor angeschlossen ist. Wenn ein Sensor ersetzt werden muss, wenden Sie sich an einen autorisierten Servicevertreter.
7A, 8A	Fortlufttemperatur Sensorfehler	Nicht angeschlossener oder defekter Fortlufttemperaturfühler.	Prüfen Sie, ob der Sensor angeschlossen ist. Wenn ein Sensor ersetzt werden muss, wenden Sie sich an einen autorisierten Servicevertreter.
9A, 10A	Wassertemperatur Sensorfehler	Nicht angeschlossener oder defekter Rücklaufwassertemperaturfühler.	Prüfen Sie, ob der Sensor angeschlossen ist. Wenn ein Sensor ersetzt werden muss, wenden Sie sich an einen autorisierten Servicevertreter.
11A	Niedrige Rücklauf Wassertemperatur	Die Rücklaufwassertemperatur des Warmwasserbereiters fiel unter den zulässigen Grenzwert.	Überprüfen Sie den Status der Umwälzpumpe und des Heizungssystems sowie den Betrieb des Stellantriebs der Heizklappe. Prüfen Sie, ob das Warmwasser im System verfügbar ist.
12A	Interner Feueralarm	1. Die Innentemperatur liegt über 50 °C 2. Fehlerhafter Wassertemperaturfühler.	1. Lokalisieren Sie die Wärmequelle in der Rohrleitung oder im Gerät. 2. Kontaktieren Sie den autorisierten Servicedienst.
13A	Externer Feueralarm	Ein Feueralarm wurde vom Brandschutzsystem des Gebäudes empfangen.	Sobald der Feueralarm behoben ist, muss das Gerät über eine Schalttafel, einen Computer oder ein Smartphone gestartet werden.
14A	Externer Stopp	Die Einheit wurde durch ein externes Gerät (Taste, Timer, Sensor) gestoppt.	Sobald das Zusatzgerät angehalten wird, arbeitet das Gerät im Normalbetrieb.
15A	Wärmetauscher Fehler	1. Rotierender Wärmetauscher rotiert nicht. 2. Fehlfunktion der Luftbypassklappe des Gegenstromwärmetauschers.	1. Prüfen Sie, ob Fremdkörper oder Ablagerungen die Drehung der Rotortrommel verhindern. Prüfen Sie, ob der Rotorriemen gerissen ist. 2. Kontaktieren Sie den autorisierten Servicedienst.

Code	Nachricht	Mögliche Ursache	Maßnahmen des Benutzers
16A	Wärmetauscher Vereisung	Einfrieren ist bei niedrigen Außentemperaturen und hoher Innenluftfeuchtigkeit möglich.	Überprüfen Sie den Stellantrieb des rotierenden Wärmetauschers oder die Bypassklappe des Gegenstromwärmetauschers auf ordnungsgemäßen Betrieb. Prüfen Sie, ob ein externer Vorwärmer funktioniert, falls verwendet.
17A	Niedrige Zulufttemperatur	1. Integrierte Heizungen funktionieren nicht. 2. Zusätzliche Heiz-/Kühlgeräte defekt oder falsch installiert. 3. Fehlerhafter Zuluft-Temperatur-Sensor.	1. Kontaktieren Sie den autorisierten Servicedienst. 2. Wenden Sie sich an das Unternehmen, das zusätzliche Heiz-/Kühlgeräte installiert oder verkauft hat. 3. Kontaktieren Sie den autorisierten Servicedienst.
18A	Hohe Zulufttemperatur	1. Integriert fehlfunktion der Heizungen. 2. Zusätzliche Heiz-/Kühlvorrichtungen die nicht richtig funktionieren oder falsch installiert sind. 3. Fehlerhafter Zuluft-Temperatur-Sensor.	1. Kontaktieren Sie den autorisierten Servicedienst. 2. Wenden Sie sich an das Unternehmen, das zusätzliche Heiz-/Kühlgeräte installiert oder verkauft hat. 3. Kontaktieren Sie den autorisierten Servicedienst.
19A	Niedriger Zuluftstrom	1. Hindernis im Kanalsystem. 2. VAV-Luftstromregelung gewählt, aber Drucksensoren sind nicht angeschlossen. 3. Fehlerhafter Zuluftventilator.	1. Prüfen Sie, ob die Luftklappen, die Zu- und Abluftöffnungen nicht blockiert sind, prüfen Sie, ob die Einstellventile nicht vollständig geschlossen sind. 2. Wenn eine VAV-Luftstromregelung erforderlich ist, installieren und verbinden Sie kanalmontierte Drucksensoren. Wenn der VAV-Modus nicht erforderlich ist - wählen Sie CAV oder DCV in den Einstellungen. 3. Kontaktieren Sie den autorisierten Servicedienst.
20A	Niedriger Abluftstrom	1. Hindernis im Kanalsystem. 2. VAV-Luftstromregelung gewählt, aber Drucksensoren sind nicht angeschlossen. 3. Fehlerhafter Abluftventilator	1. Prüfen Sie, ob die Luftklappen, die Zu- und Abluftöffnungen nicht blockiert sind, prüfen Sie, ob die Einstellventile nicht vollständig geschlossen sind. 2. Wenn eine VAV-Luftstromregelung erforderlich ist, installieren und verbinden Sie kanalmontierte Drucksensoren. Wenn der VAV-Modus nicht erforderlich ist - wählen Sie CAV oder DCV in den Einstellungen. 3. Kontaktieren Sie den autorisierten Servicedienst.
21A-23A	Überhitzung elektrischer Erhitzer	Die Temperatur der elektrischen Heizung ist über 100 °C gestiegen, weil: 1. Der Zuluftstrom ist bei hohem Heizbedarf zu gering. 2. Stromausfall während des Betriebs der elektrischen Heizung; die Heizung konnte nicht abkühlen. 3. Fehlfunktion der elektrischen Heizung.	1 a. Überprüfen Sie das Luftkanalsystem, den Lufteinlass und -auslass dämpfer, Lüfterbetrieb. 1 b. Verringern Sie die gewünschte Temperatur. 1 c. Erhöhen Sie die Lüftungsintensität. 2. Prüfen Sie, ob das Gerät an das Stromnetz angeschlossen ist. 3. Kontaktieren Sie den autorisierten Servicedienst. Sobald der Fehler behoben ist, setzen Sie eine Überhitzungsschutzsicherung zurück, bevor Sie das Gerät wieder einschalten. Achten Sie auf einen gelben Aufkleber mit dem Wort „Reset“ im Inneren des Geräts, der eine Überhitzungsschutz-Sicherung markiert.
31A-38A	Zulufttemperatur Sensorfehler	Einer der zusätzlichen Zonentemperaturfühler ist defekt oder nicht angeschlossen.	1. Prüfen Sie, ob der Sensor angeschlossen ist. Wenn ein Sensor ersetzt werden muss, wenden Sie sich an einen autorisierten Servicevertreter. 2. Prüfen Sie, ob die Parameter der Zusatztemperaturzonen richtig konfiguriert sind (siehe Kapitel „Funktionen“ bzw. „Zusatz-Zonenregelung C5“ der Betriebsanleitung).

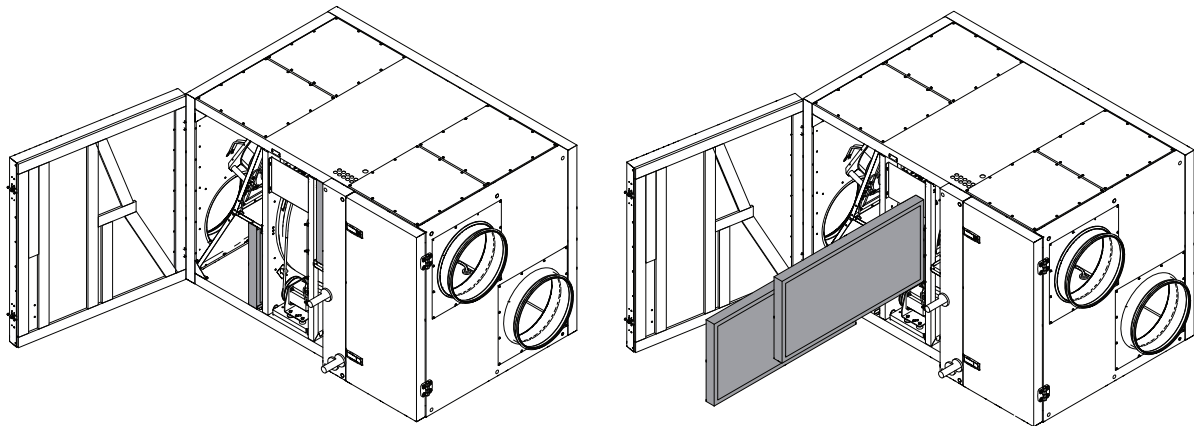
Code	Nachricht	Mögliche Ursache	Maßnahmen des Benutzers
39A,40A	Niedrige Rücklauf Wassertemperatur	Die Rücklaufwassertemperatur des zusätzlichen Temperaturzonen-Warmwasserbereiters fiel unter den zulässigen Grenzwert.	1. Überprüfen Sie den Status der Umwälzpumpe und des Heizungssystems sowie den Betrieb des Stellantriebs einer Heizklappe. Prüfen Sie, ob das Warmwasser im System ist. 2. Prüfen Sie, ob die Parameter der Zusatztemperaturzonen richtig konfiguriert sind (siehe Kapitel „Funktionen“ bzw. „Zusatz-Zonenregelung C5“ der Betriebsanleitung)
41A,42A	Zulufttemperatur Sensorfehler	Nicht angeschlossener oder defekter Temperaturfühler im Inneren des Geräts, der die Zulufttemperatur hinter dem Wärmetauscher misst.	Prüfen Sie, ob der Sensor angeschlossen ist. Wenn ein Sensor ersetzt werden muss, wenden Sie sich an einen autorisierten Servicevertreter.
43A,44A	Externer Stopp	Die Einheit wurde durch ein externes Gerät gestoppt, das an das zusätzliche Zonenmodul angeschlossen ist.	Sobald das Zusatzgerät angehalten wird, arbeitet das Gerät im Normalbetrieb.
45A	Wasserpumpe / Register Alarm	Signal vom Wasserströmungssensor oder der Zirkulationspumpe empfangen („Funktion zur Überwachung des Wasserdurchflusses“).	Prüfen Sie, ob genügend Wasser im System vorhanden ist und ob die Zirkulationspumpe und die Wassermischventile funktionieren.
46A	CF wärmetauscher nicht kalibriert	Die CF-Wärmetauscherkalibrierung ist fehlgeschlagen, daher ist der Wärmetauscher einfriergefährdet.	Überprüfen Sie die Gerätetür auf Dichtheit, prüfen Sie auf Hindernisse im Kanalsystem und prüfen Sie, ob das Lüftungsgerät die im Modus KOMFORT 1 angegebene Luftmenge erreichen kann. Wiederholen Sie die Kalibrierung manuell.
90A	Service Modus	C5-Steuerplatine blockiert.	Kontaktieren Sie den autorisierten Servicedienst.
91A-98A	Steuerungsfehler	Fehlerhafte Reglerelektronik oder keine Verbindung zwischen Reglerelektroniken.	1. Prüfen Sie, ob alle Drähte und Kabel zwischen den Geräteteilen angeschlossen sind. 2. Kontaktieren Sie den autorisierten Servicedienst.
99A-103A	Zuluftventilator Fehler	Zuluftventilator oder Frequenzumrichter funktioniert nicht.	1. Prüfen Sie, ob alle Drähte und Kabel zwischen den Geräteteilen angeschlossen sind. 2. Überprüfen Sie die Ventilatorschutzschalter. 3. Kontaktieren Sie den autorisierten Servicedienst.
104A-108A	Abluftventilator Fehler	Abluftventilator oder Frequenzumrichter funktioniert nicht.	1. Prüfen Sie, ob alle Drähte und Kabel zwischen den Geräteteilen angeschlossen sind. 2. Überprüfen Sie die Ventilatorschutzschalter. 3. Kontaktieren Sie den autorisierten Servicedienst.
109A-113A	Rotor Antriebsfehler	Rotierender Wärmetauschermotor oder Frequenzumrichter funktioniert nicht.	1. Prüfen Sie, ob alle Drähte und Kabel zwischen den Geräteteilen angeschlossen sind. 2. Kontaktieren Sie den autorisierten Servicedienst.
114A-124A	Übertragungsfehler	Fehlerhafte Reglerelektronik oder keine Verbindung zwischen Reglerelektroniken.	1. Prüfen Sie, ob alle Drähte und Kabel zwischen den Geräteteilen angeschlossen sind. 2. Kontaktieren Sie den autorisierten Servicedienst.
125A,127A	Steuerungsfehler	Fehlerhafter C5-Controller.	Kontaktieren Sie den autorisierten Servicedienst.
126A	Steuerungsfehler	1. Falsch angeschlossene oder defekte externe Geräte. 2. Fehlerhafter C5-Controller.	1. Überprüfen Sie den Anschluss der externen Geräte oder wenden Sie sich an den Vertreter des Installateurs. 2. Kontaktieren Sie den autorisierten Servicedienst.

ANNEX 1

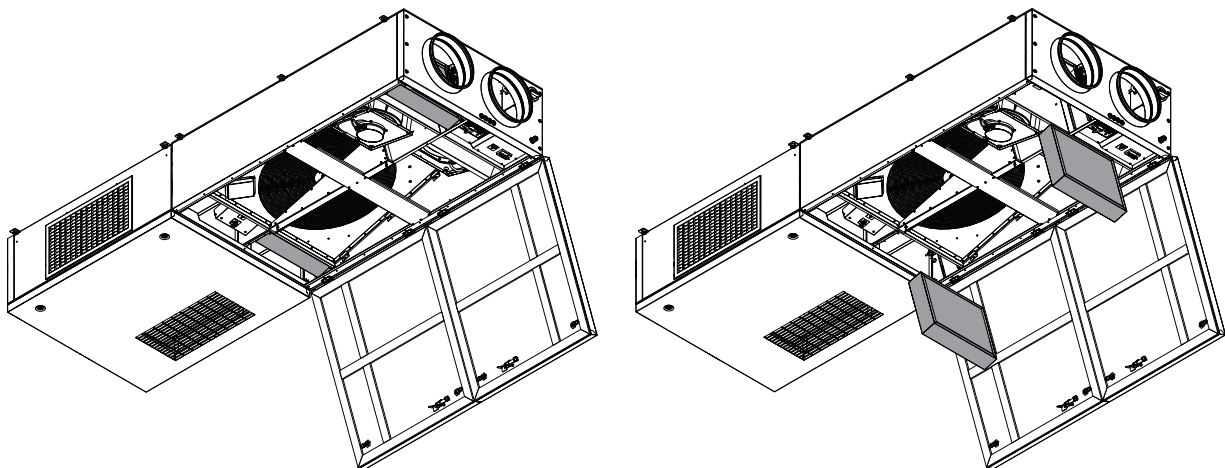
Filterinspektion und Austausch

Die folgenden Bilder zeigen die Position der Filter bei verschiedenen Gerätemodellen. Da die Geräte mit der rechten und linken Zugangsseite hergestellt werden und die Abbildungen nur eine Zugangsseite zeigen, kann Ihr Gerät von der gezeigten abweichen. Anordnung der Filter und Komponenten im „Installationshandbuch“.

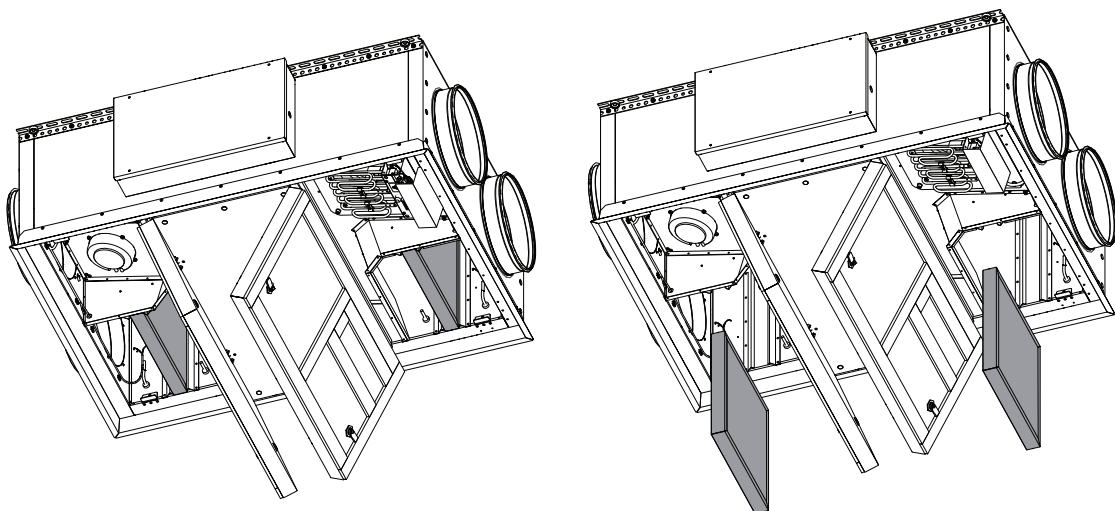
VERSO R 1000 U/H/V - 1300 U/H/V - 1500 U/H/V



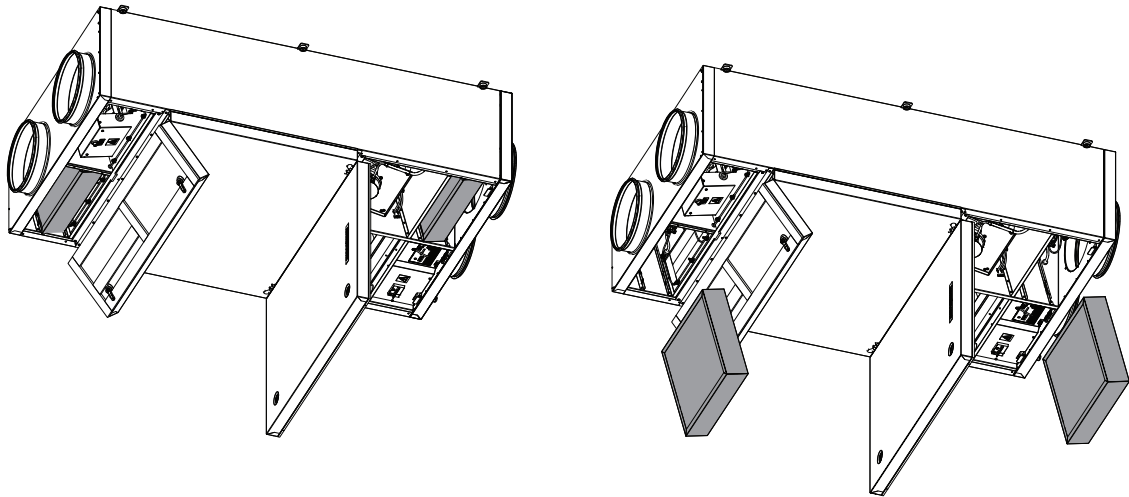
VERSO R 1000 FSA



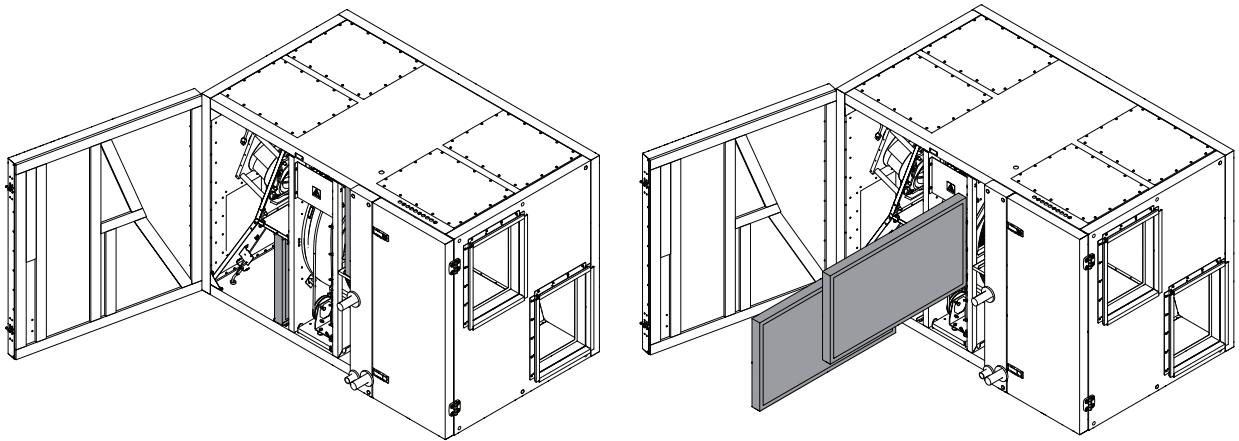
VERSO R 1300 F



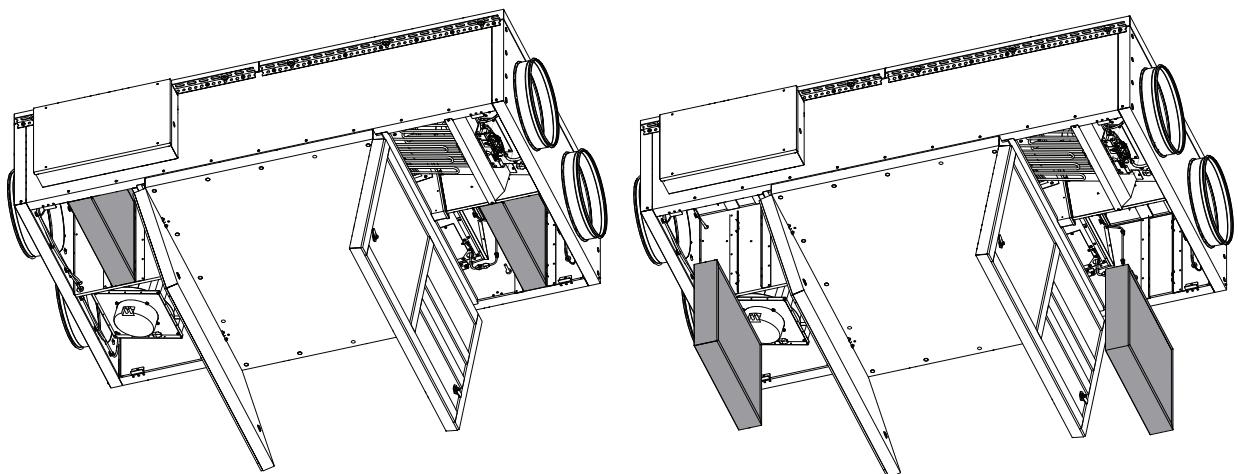
VERSO R 1500 F



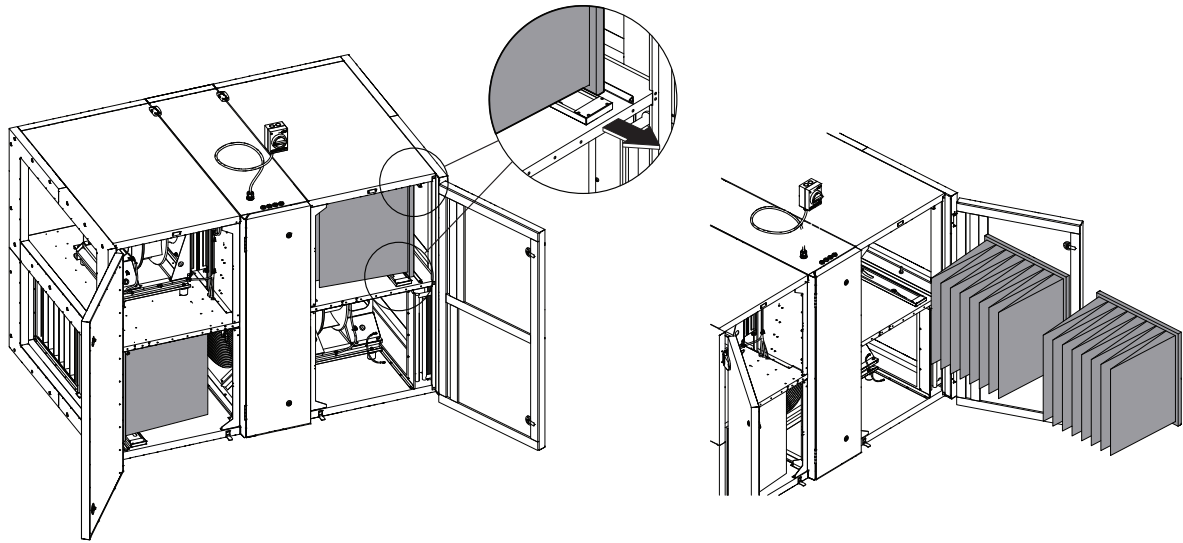
VERSO R 1700 U/H/V - 2000 U/H/V



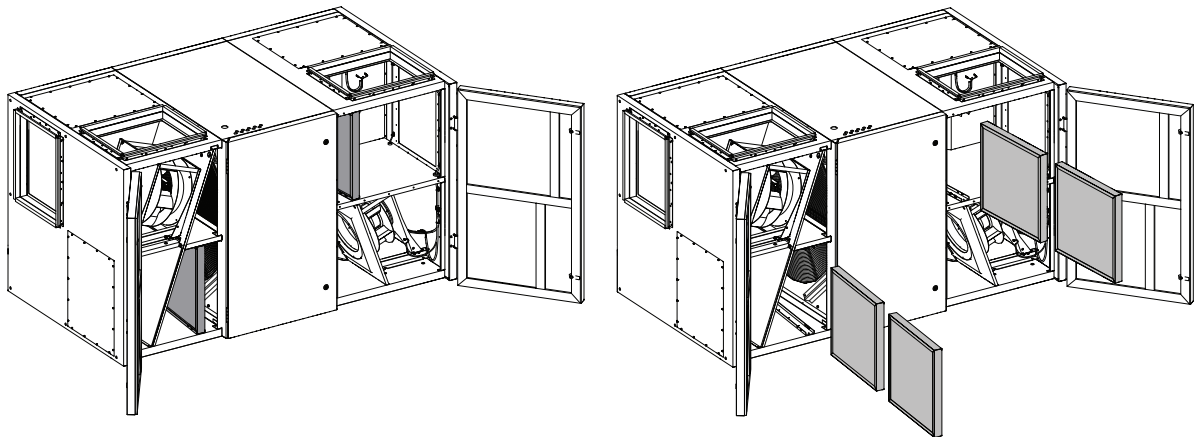
VERSO R 2000 F



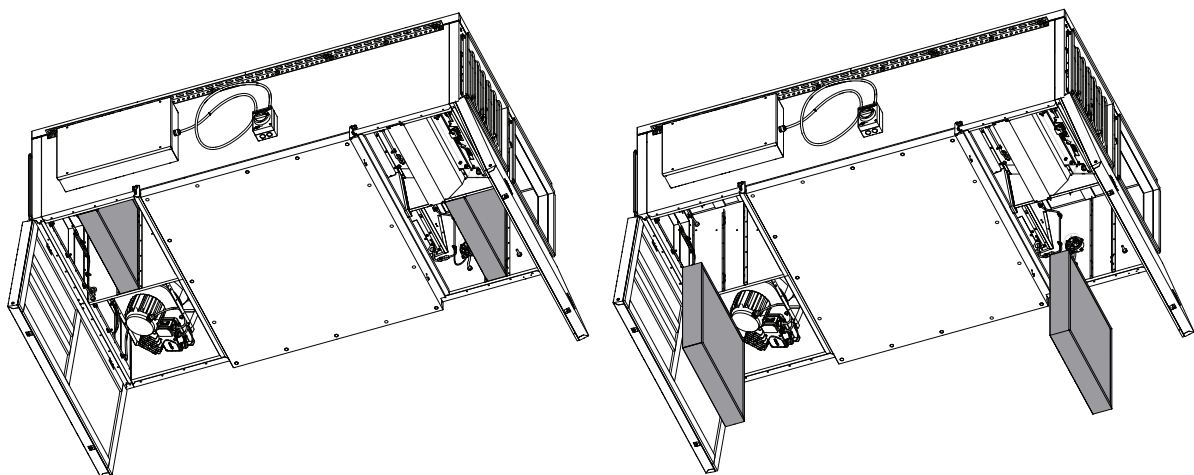
VERSO R 2500 H - 5000 H



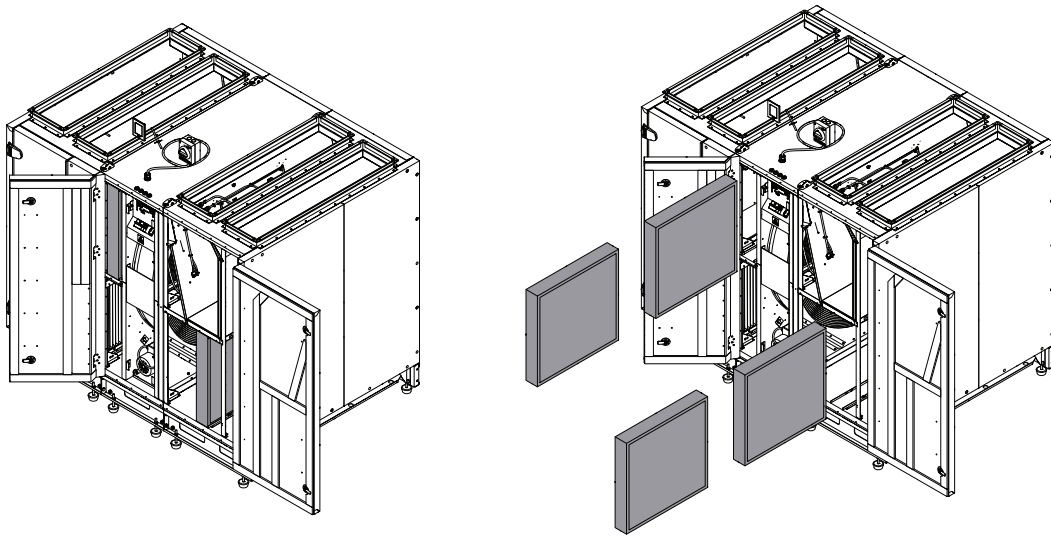
VERSO R 3000 U/H/V - 4000 U/H/V



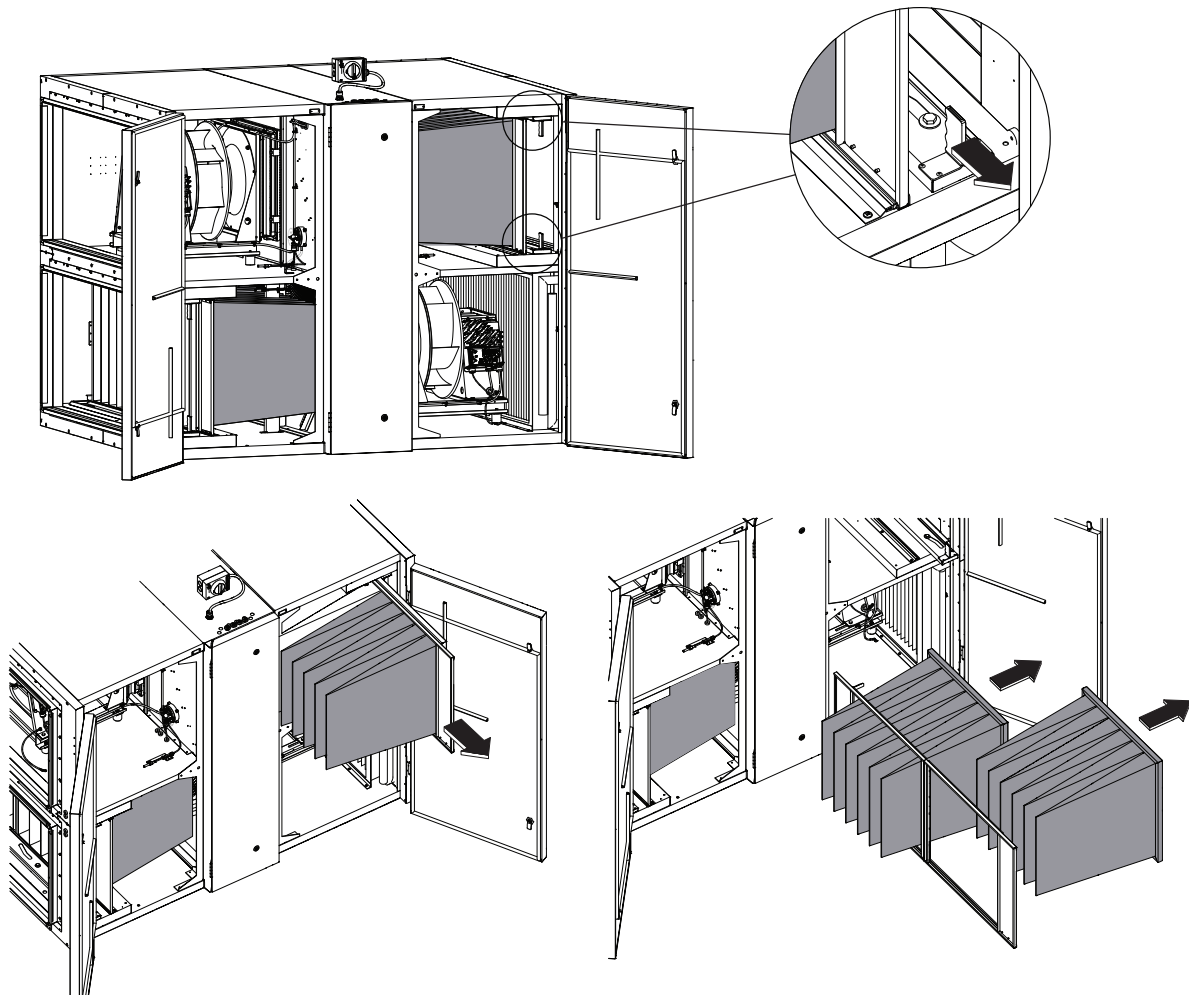
VERSO R 3000 F



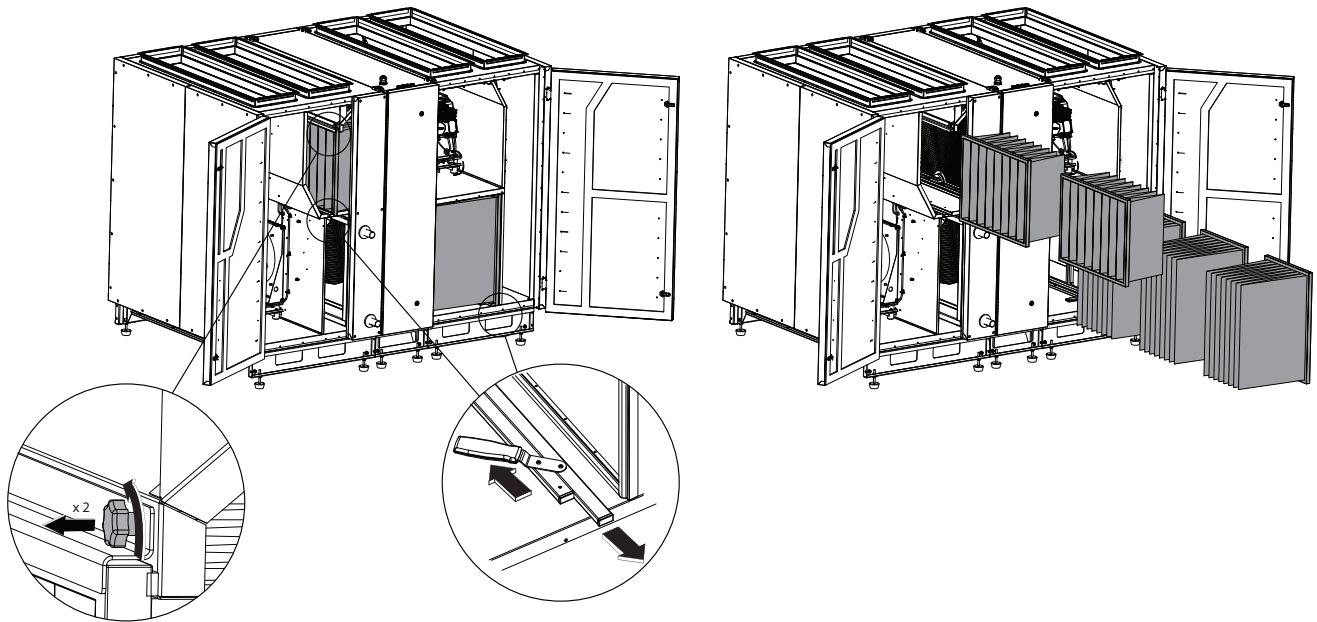
VERSO R 5000 V



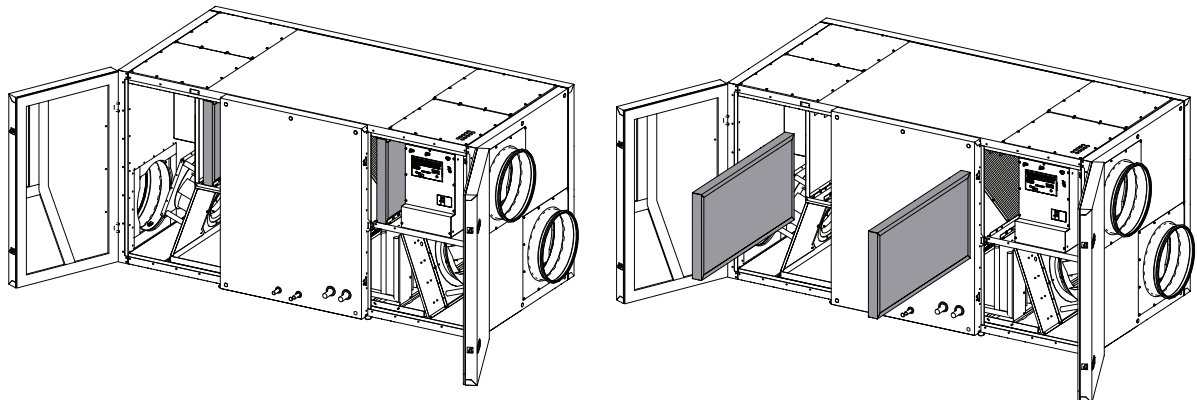
VERSO R 7000 H



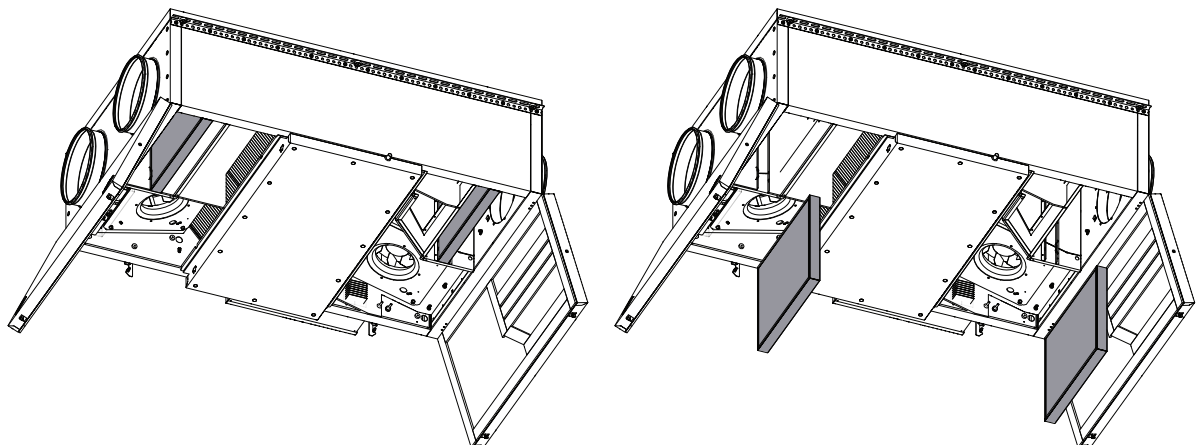
VERSO R 7000 V



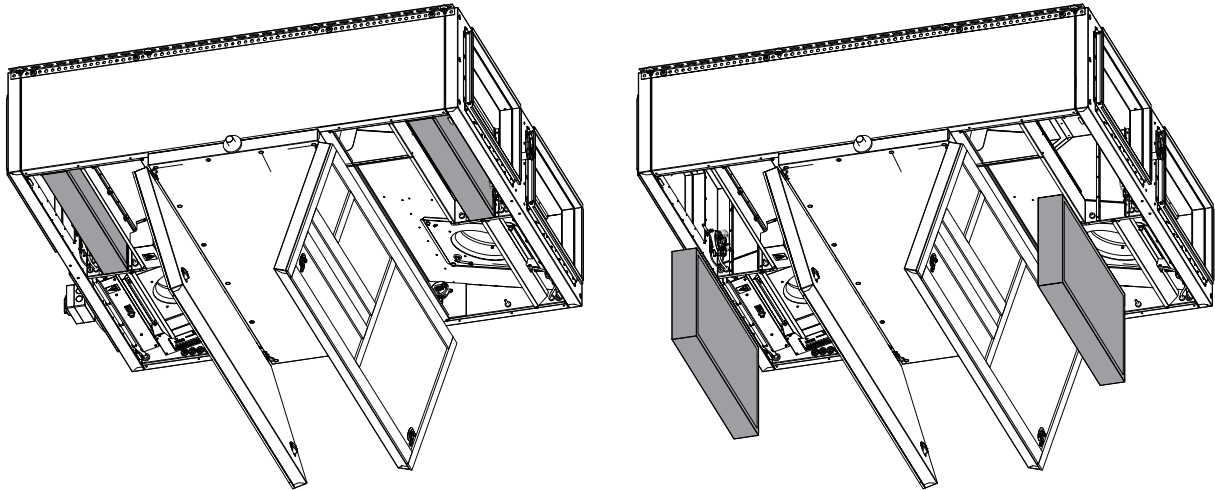
VERSO CF 1000 U/H/V - 1300 U/H/V - 1700 U/H/V



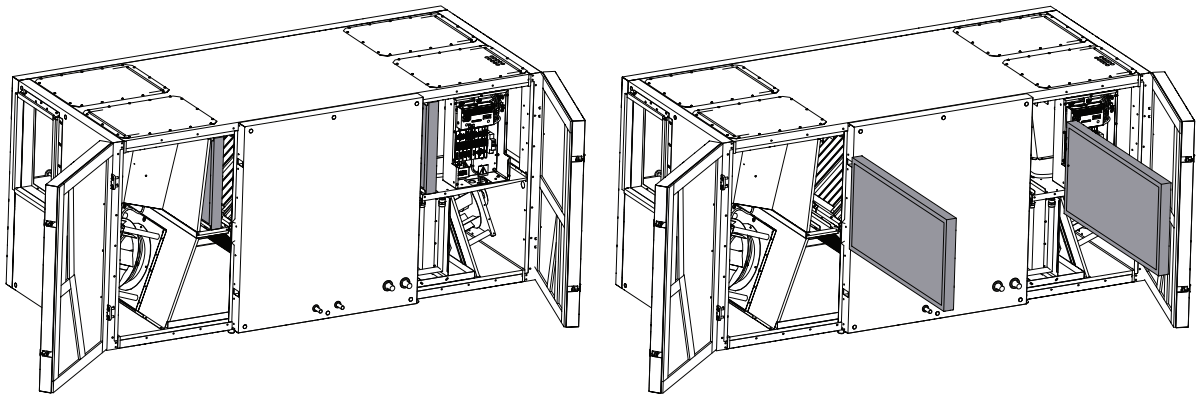
VERSO CF 1000 F - 1300 F - 1500 F



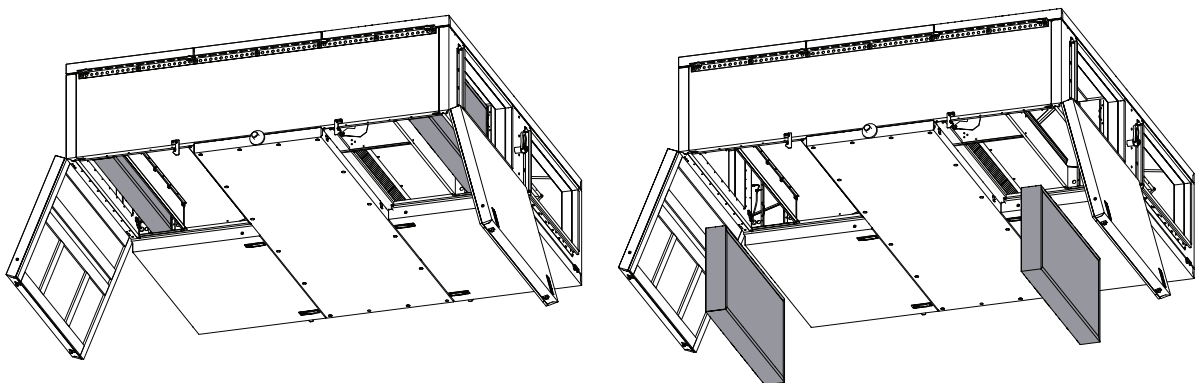
VERSO CF 2000 F



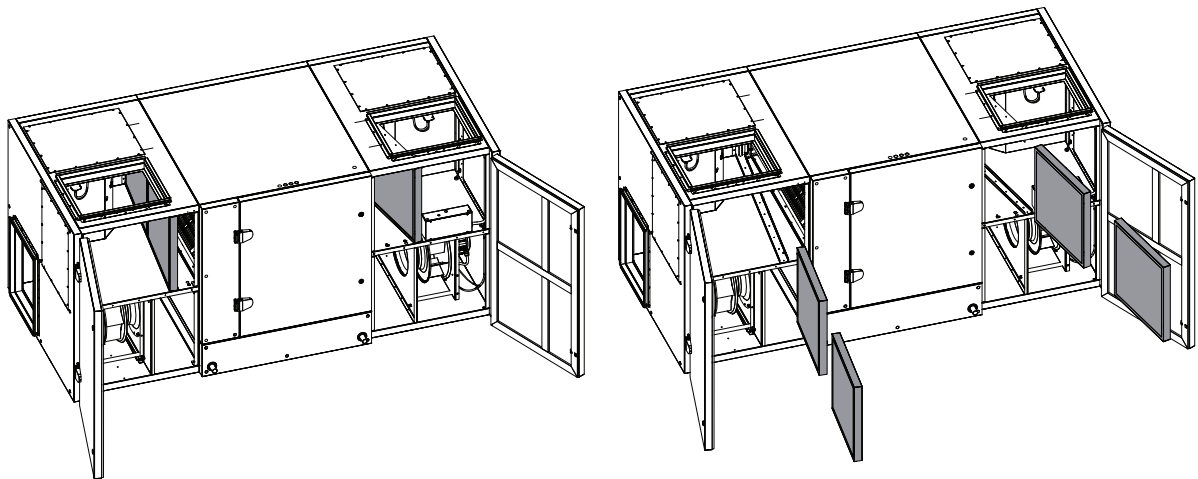
VERSO CF 2300 U/H/V



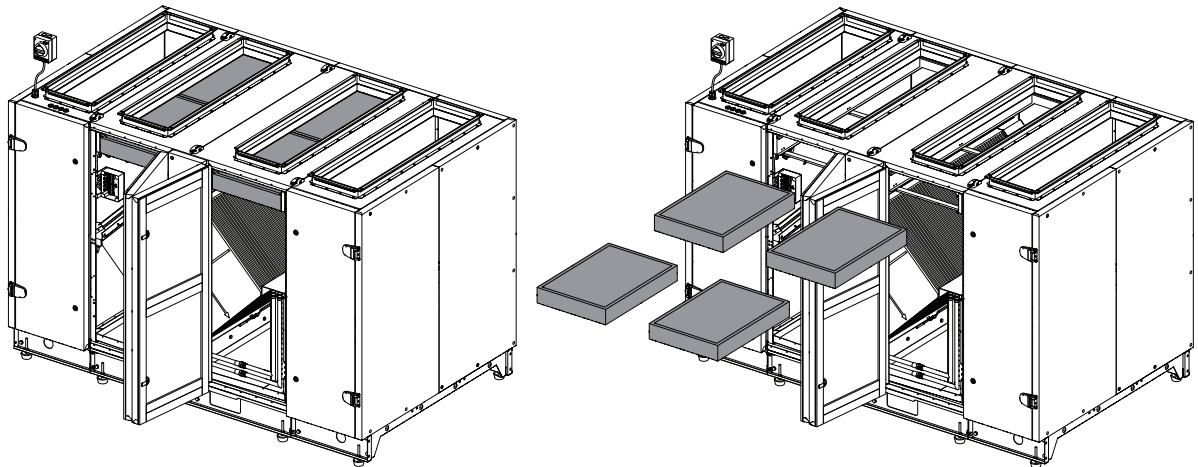
VERSO CF 2500 F



VERSO CF 3500 U/H/V



VERSO CF 5000 V



SERVICE AND SUPPORT

LITHUANIA

UAB KOMFOVENT

Phone: +370 5 200 8000
service@komfovent.com
www.komfovent.com

SWEDEN

Komfovent AB

Ögärdesvägen 12A
433 30 Partille, Sverige
Phone: +46 31 487 752
info_se@komfovent.com
www.komfovent.se

FINLAND

Komfovent Oy

Muuntotie 1 C1
FI-01 510 Vantaa, Finland
Phone: +358 20 730 6190
toimisto@komfovent.com
www.komfovent.com

GERMANY

Komfovent GmbH

Konrad-Zuse-Str. 2a,
42551 Velbert, Deutschland
Phone: +49 0 2051 6051180
info@komfovent.de
www.komfovent.de

LATVIA

SIA Komfovent

Bukaišu iela 1, LV-1004 Riga, Latvia
Phone: +371 24 66 4433
info.lv@komfovent.com
www.komfovent.com

Vidzemes filiāle

Alejas iela 12A, LV-4219 Valmiermuiža,
Valmieras pagasts, Burtnieku novads
Phone: +371 29 358 145
kristaps.zaicevs@komfovent.com
www.komfovent.com

UNITED KINGDOM

Komfovent Ltd

Unit C1 The Waterfront
Newburn Riverside
Newcastle upon Tyne NE15 8NZ, UK
Phone: +447983 299 165
steve.mulholland@komfovent.com
www.komfovent.com

PARTNERS

AT	J. PICHLER Gesellschaft m. b. H.	www.pichlerluft.at
BE	Ventilair group ACB Airconditioning	www.ventilairgroup.com www.acbairco.be
CZ	REKUVENT s.r.o.	www.rekuvent.cz
CH	WESCO AG SUDCLIMATAIR SA CLIMAIR GmbH	www.wesco.ch www.sudclimatair.ch www.climair.ch
DK	Øland A/S	www.oeland.dk
EE	BVT Partners	www.bvtpartners.ee
FR	ATIB	www.atib.fr
HR	Microclima	www.microclima.hr
HU	AIRVENT Légtechnikai Zrt. Gevent Magyarország Kft. Merkapt	www.airvent.hu www.gevent.hu www.merkapt.hu
IR	Fantech Ventilation Ltd	www.fantech.ie
IS	Blikk & Tækniþjónustan ehf Hitataekni ehf	www.bogt.is www.hitataekni.is
IT	Icaria srl	www.icariavmc.it
NL	Ventilair group DECIPOL-Vortvent CLIMA DIRECT BV	www.ventilairgroup.com www.vortvent.nl www.climadirect.com
NO	Ventilution AS Ventistål AS Thermo Control AS	www.ventilution.no www.ventistal.no www.thermocontrol.no
PL	Ventia Sp. z o.o.	www.ventia.pl
SE	Nordisk Ventilator AB	www.nordiskventilator.se
SI	Agregat d.o.o	www.agregat.si
SK	TZB produkt, s.r.o.	www.tzbprodukt.sk
UA	TD VECON LLC	www.vecon.ua